

FPS

SERIE VR **BOMBAS VERTICALES MULTI-ETAPAS**



 **FE SELECT**

 **CINBOSA**[®]
Water Pumps

SERIE VR BOMBAS VERTICALES MULTI-ETAPA

TOC

SERIE VR 2 POLOS

| | |
|---------------------------------------|-----------|
| NOMENCLATURA DE MODELO | 3 |
| CURVA DE FAMILIA | 4 |
| SERIE VR1 | 6 |
| CURVAS DE RENDIMIENTO Y POTENCIA..... | 6 |
| INFORMACIÓN DE PEDIDO..... | 10 |
| DIMENSIONES..... | 11 |
| SERIE VR 3 | 13 |
| CURVAS DE RENDIMIENTO Y POTENCIA..... | 13 |
| INFORMACIÓN DE PEDIDO..... | 17 |
| DIAGRAMA DE MATERIALES..... | 18 |
| SERIE VR 6 | 20 |
| CURVAS DE RENDIMIENTO Y POTENCIA..... | 20 |
| INFORMACIÓN DE PEDIDO..... | 24 |
| DIMENSIONES..... | 25 |
| SERIE VR 10 | 27 |
| CURVAS DE RENDIMIENTO Y POTENCIA..... | 27 |
| INFORMACIÓN DE PEDIDO..... | 31 |
| DIMENSIONES..... | 32 |
| SERIE VR 15 | 34 |
| CURVAS DE RENDIMIENTO Y POTENCIA..... | 34 |
| INFORMACIÓN DE PEDIDO..... | 36 |
| DIMENSIONES..... | 37 |
| SERIE VR 20 | 39 |
| CURVAS DE RENDIMIENTO Y POTENCIA..... | 39 |
| INFORMACIÓN DE PEDIDO..... | 41 |
| DIMENSIONES..... | 42 |
| SERIE VR 30 | 44 |
| CURVAS DE RENDIMIENTO Y POTENCIA..... | 44 |
| INFORMACIÓN DE PEDIDO..... | 46 |
| DIMENSIONES..... | 48 |
| SERIE VR 45 | 50 |
| CURVAS DE RENDIMIENTO Y POTENCIA..... | 50 |
| INFORMACIÓN DE PEDIDO..... | 52 |
| DIMENSIONES..... | 54 |

| | |
|---|-----------|
| SERIE VR 65 | 56 |
| CURVAS DE RENDIMIENTO Y POTENCIA..... | 56 |
| INFORMACIÓN DE PEDIDO..... | 58 |
| DIMENSIONES..... | 60 |
| SERIE VR 95 | 62 |
| CURVAS DE RENDIMIENTO Y POTENCIA..... | 62 |
| INFORMACIÓN DE PEDIDO..... | 64 |
| DIMENSIONES..... | 65 |
| INFORMACIÓN Y DIAGRAMA DE MATERIALES | 67 |
| VR1-10..... | 67 |
| VR15-20..... | 69 |
| VR30-95..... | 71 |
| ESPECIFICACIONES | 73 |
| SELLO MECÁNICO..... | 73 |
| COMPATIBILIDAD DE FLUIDOS Y MATERIALES..... | 74 |
| CONEXIONES PARA BRIDA REDONDA..... | 75 |
| CONEXIONES PARA BRIDA OVALADA..... | 75 |
| VOLUMEN INTERNO..... | 76 |
| ESPECIFICACIONES DE MOTOR..... | 79 |
| PIEZAS DE REFACCIÓN | 84 |
| VR1-10..... | 84 |
| VR15-20..... | 85 |
| VR30-95..... | 86 |

WATER PUMPS

SERIE VR BOMBAS VERTICALES MULTI-ETAPAS - 60HZ

CARACTERÍSTICAS VR1 - VR95

- Todos los componentes hidráulicos son de acero inoxidable 316 para proporcionar durabilidad, eficiencia y rendimiento superior sobre un amplio rango de aplicaciones. A partir de la serie VR30 se encuentran disponibles modelos con bridas en hierro vaciado.
- Montaje robusto a motor tipo NEMA con baleros sobredimensionados para prolongar el tiempo de vida en las condiciones más adversas. Los baleros de uso rudo en el motor no son requeridos. Disponible en motor Baldor oferta estándar (Ver tabla de especificaciones para motor Marathon).
- Sello mecánico de carburo de silicio/carburo de silicio/EPDM/SS para ofrecer un sellado superior como oferta estándar.
- Placa de sello en acero inoxidable removible con tornillos de rosca para facilitar el servicio.
- Conexiones de succión y descarga en línea con bridas ANSI redondas se adaptan a la más amplia gama de aplicaciones y proporcionan una instalación sencilla y compacta.
- Motores estándar NEMA; ODP y TEFC, de 1 y 3 fases de eficiencia Premium en modelos trifásicos a partir de 1HP. Motores Baldor de eficiencia Premium en todos los modelos trifásicos.

ESPECIFICACIONES GENERALES DE LA BOMBA

- Capacidad de flujo: 5 a 500 GPM (20 a 2,000 L/Min)
- CDT: Hasta 750 pies (230 M)
- Máxima presión operativa para modelos con brida ovalada (1-20VR): 230 psi (16 bar)
- Máxima presión operativa para modelos con brida redonda y ranurada: 360 psi (25 bar)
- Máxima presión operativa para modelos con brida redonda modelos 30 y 45 VR solamente: 460 psi (32 bar)
- Temperatura de líquido: -10 °C (+14 °F) a +120 °C (+248 °F)
- Rotación en sentido de las manecillas del reloj (viendo la bomba de arriba hacia abajo)
- Bridas redondas ANSI estándar; bridas ovaladas y conexión ranurada opcionales (disponibles desde 20VR)
- 3600 & 1800 RPM
- Sellos opcionales: Carburo de silicio y carburo de tungsteno (Elastómetro opcional: FKM)

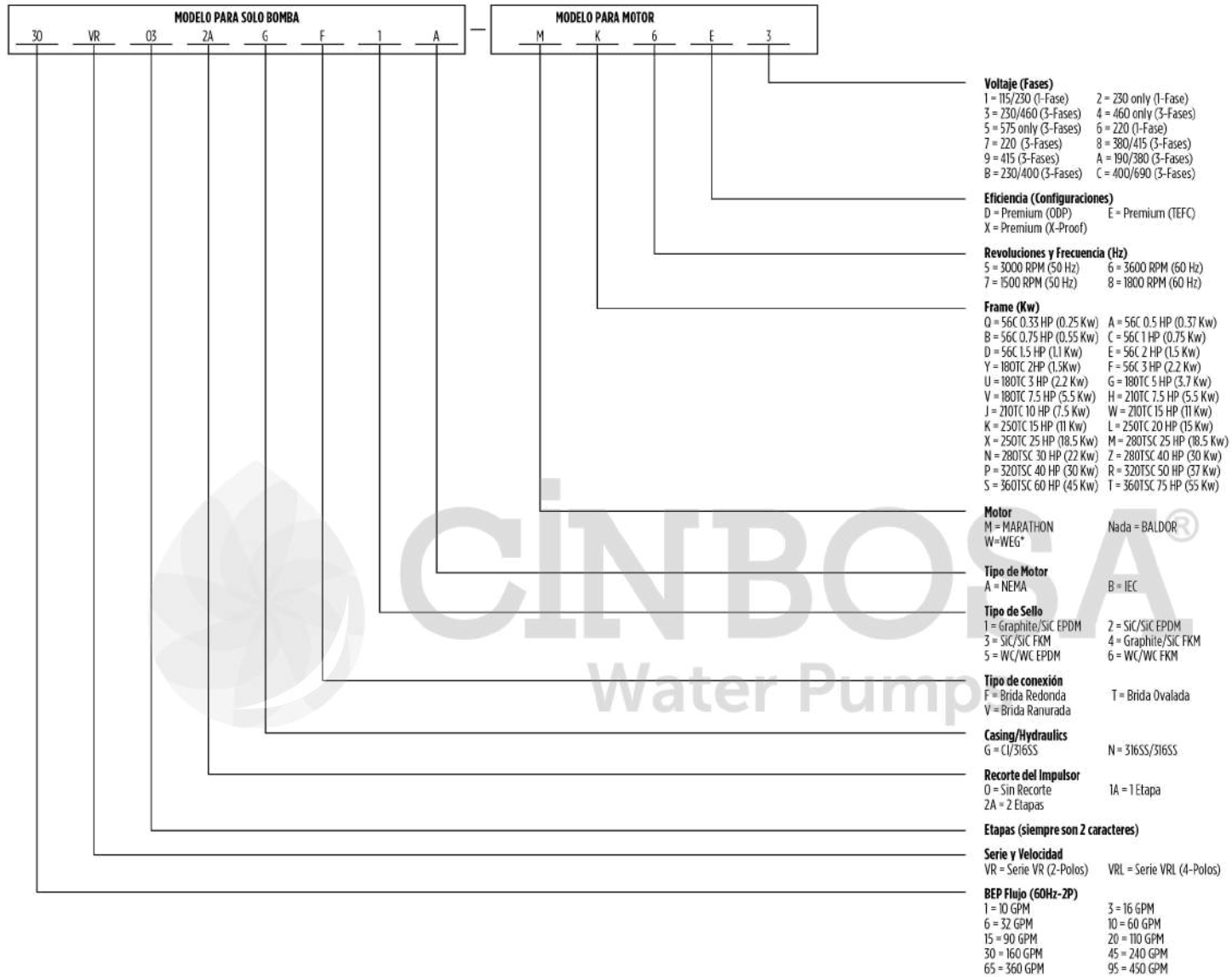


APLICACIONES

- | | | |
|--|--|--|
| <ul style="list-style-type: none"> ■ Suministro de agua y presurización ■ Presurización en edificios, hoteles y residencias ■ Estaciones de presurización ■ Paquetes de Bombeo ■ Tratamiento de agua ■ Sistemas de filtración ■ Sistemas de osmosis inversa | <ul style="list-style-type: none"> ■ Industria Ligera ■ Lavadoras Comerciales ■ Bombas para sistemas de bomberos ■ Recirculación del refrigerante de la máquina ■ Sistemas de lavado de autos ■ Irrigación y agricultura ■ Irrigación por goteo ■ Irrigación por aspersión | <ul style="list-style-type: none"> ■ Calefacción, ventilación y aire acondicionado (HVAC) ■ Torres de enfriamiento ■ Control de Temperatura ■ Refrigeración ■ Sistemas de calefacción ■ Alimentación de calderas ■ Recirculación de agua |
|--|--|--|

SERIE VR

NOMENCLATURA DE MODELO



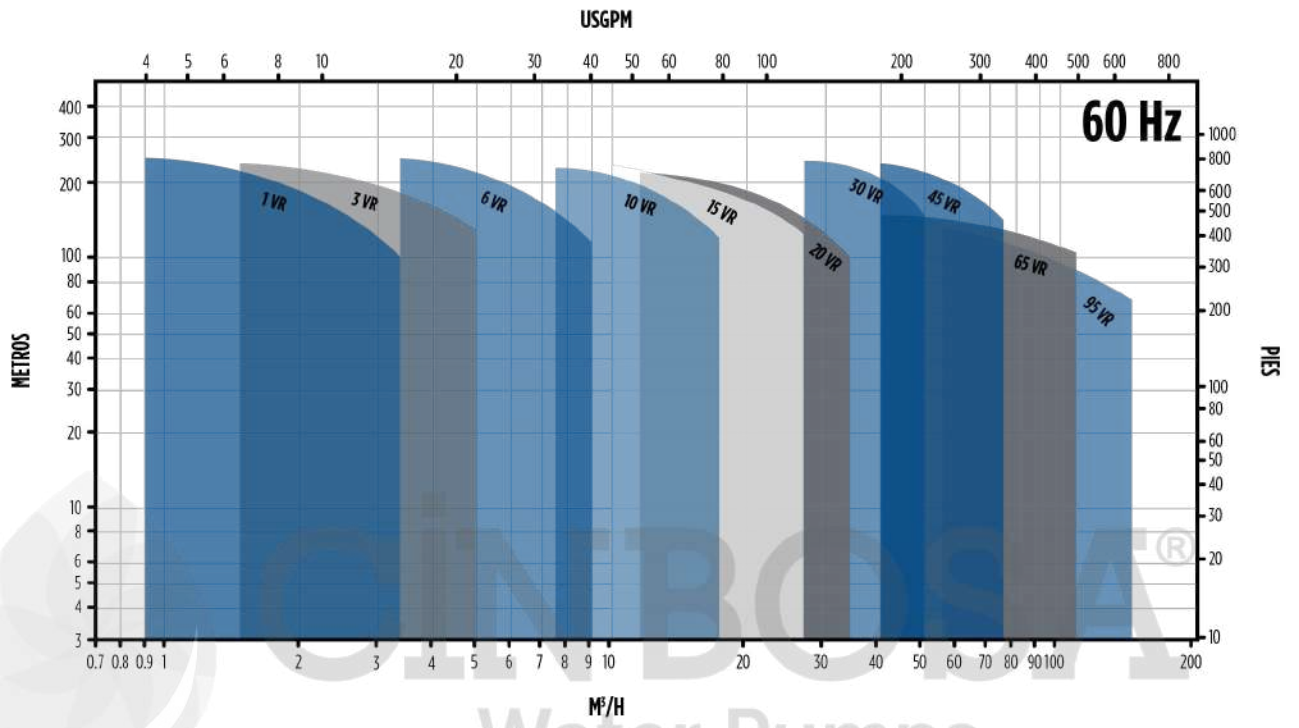
Notas:
*El flujo nominal será la mitad de la potencia en la operación de 4 polos (1800 RPM)

**Motor WEG disponible solamente para Colombia



SERIE VR

CURVA DE FAMILIA



Water Pumps

SERIE VR

MATERIAL DE LA BOMBA

| Versiones | Cuerpo de Bomba Hidráulida | 1VR | 3VR | 6VR | 10VR | 15VR | 20VR | 30VR | 45VR | 65VR | 95VR |
|-----------|----------------------------|-----|-----|-----|------|------|------|------|------|------|------|
| G | Hierro Vaciado/AISI 316 | - | - | - | - | - | - | X | X | X | X |
| N | AISI 316/AISI 316 | X | X | X | X | X | X | XX | XX | XX | XX |

X = Estándar. XX = Disponible bajo pedido

TIPO DE CONEXIÓN

| Modelos | 1VR | 3VR | 6VR | 10VR | 15VR | 20VR | 30VR | 45VR | 65VR | 95VR |
|---------------------|--------------|--------------|--------------|--------------|--------------|--------------|--------------|--------------|--------------|--------------|
| T-Versión (Oval) | 230 (16 bar) | 230 (16 bar) | 230 (16 bar) | 230 (16 bar) | 230 (16 bar) | 230 (16 bar) | - | - | - | - |
| F-/V-Versión | 375 (25 bar) | 375 (25 bar) | 375 (25 bar) | 375 (25 bar) | 375 (25 bar) | 375 (25 bar) | - | - | - | - |
| F-Versión (PN16) | - | - | - | - | - | - | 230 (16 bar) | 230 (16 bar) | 230 (16 bar) | 230 (16 bar) |
| F-Versión (PN25/40) | - | - | - | - | - | - | 460 (32 bar) | 460 (32 bar) | 360 (25 bar) | 360 (25 bar) |

Nota: La presión de entrada de la bomba en combinación con la presión del agua generada dentro de la misma, no podrá exceder la presión máxima de operación indicado en la tabla.

KITS DE CONTRA BRIDA

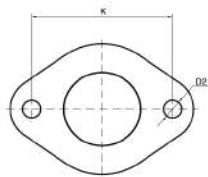
| No. de Parte | Descripción | Presión Nominal | Compatible con |
|--------------|-------------------------------|-----------------|----------------|
| 14262024 | Brida Redonda kit: 1.25" FNPT | PN 25 | 1-3-6VR |
| 14262025 | Brida Redonda kit: 2.00" FNPT | PN 25 | 10-15-20VR |
| 14262036 | Brida Ovalada kit: 1.00" FNPT | PN 16 | 1-3-6VR |
| 14262035 | Brida Ovalada kit: 1.25" FNPT | PN 16 | 1-3-6VR |
| 14262044 | Brida Ovalada kit: 1.50" FNPT | PN 16 | 10-15-20VR |
| 14262045 | Brida Ovalada kit: 2.00" FNPT | PN 16 | 10-15-20VR |

Nota: Todos los kits de contrabridas incluyen: 2 bridas, 2 empaques, y los tornillos y tuercas necesarios para su instalación.

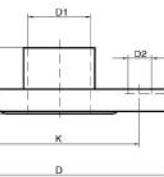
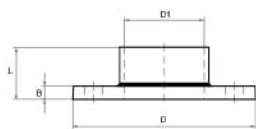
ESPECIFICACIONES - DIMENSIONES DE CONTRA BRIDA

| Descripción | DN (Diámetro Nominal) | Dimensiones (mm) | | | | | Orificios | | Presión | |
|-------------|--------------------------|------------------|-----------|------------|-----------|-----------|-----------|-----|-------------------------|-----------|
| | | D | D1 | K | L | B | D2 | No. | PN (Presión Nominal) | PSI. Máx. |
| Ovalada | 25 | 3.90 (99) | NPT 1.00" | 2.95 (75) | 1.30 (33) | 0.31 (8) | 0.43 (11) | 2 | 16 | 230 |
| | 32 | 3.90 (99) | NPT 1.25" | 2.95 (75) | 1.30 (33) | 0.31 (8) | 0.43 (11) | 2 | 16 | |
| | 40 | 5.12 (130) | NPT 1.50" | 3.94 (100) | 1.38 (35) | 0.39 (10) | 0.51 (13) | 2 | 16 | |
| | 50 | 5.12 (130) | NPT 2.00" | 3.94 (100) | 1.54 (39) | 0.39 (10) | 0.51 (13) | 2 | 16 | |
| Redonda | 32 | 5.51 (140) | NPT 1.25" | 3.94 (100) | 1.69 (43) | 0.63 (16) | 0.71 (18) | 4 | 25 | 360 |
| | 50 | 6.50 (165) | NPT 2.00" | 5.00 (127) | 1.69 (43) | 0.71 (18) | 0.75 (19) | 8 | 25 | |

Nota: Kits de contrabrida disponibles bajo pedido como artículo accesorio: AISI 304 (ovalado), AISI 316 (redondo)



Ovalada "T"

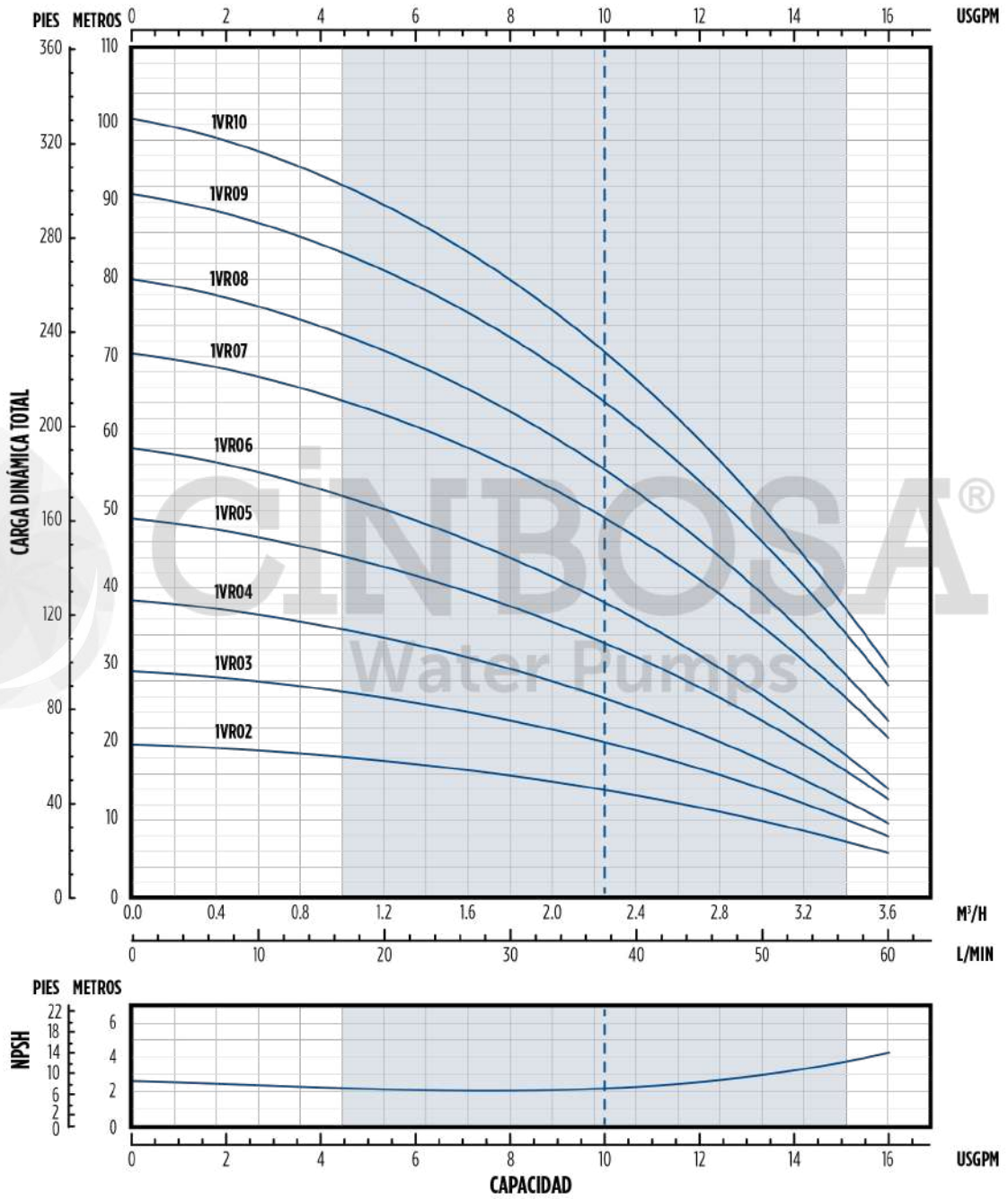


Redonda "F"



SERIE VR1
 CURVAS DE RENDIMIENTO Y POTENCIA
SERIE - 1VR

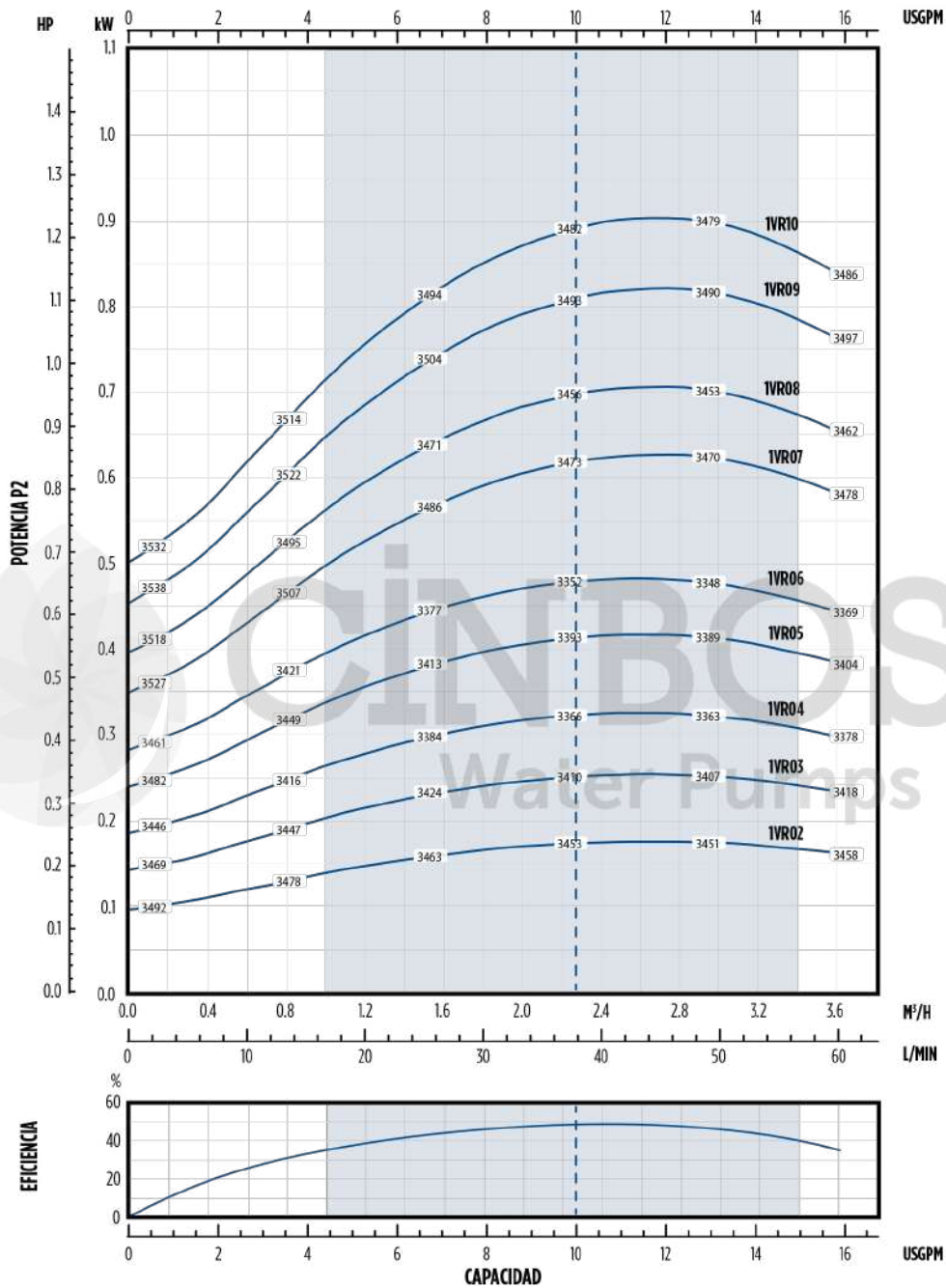
CURVA DE RENDIMIENTO: 02 - 10 ETAPAS (3600 RPM)



Nota: Especificaciones sujetas a cambio sin previo aviso. Las características hidráulicas están de acuerdo a la norma ISO 9906, Anexo A.

SERIE - 1VR

CURVA DE POTENCIA: 02 - 10 ETAPAS (3600 RPM)

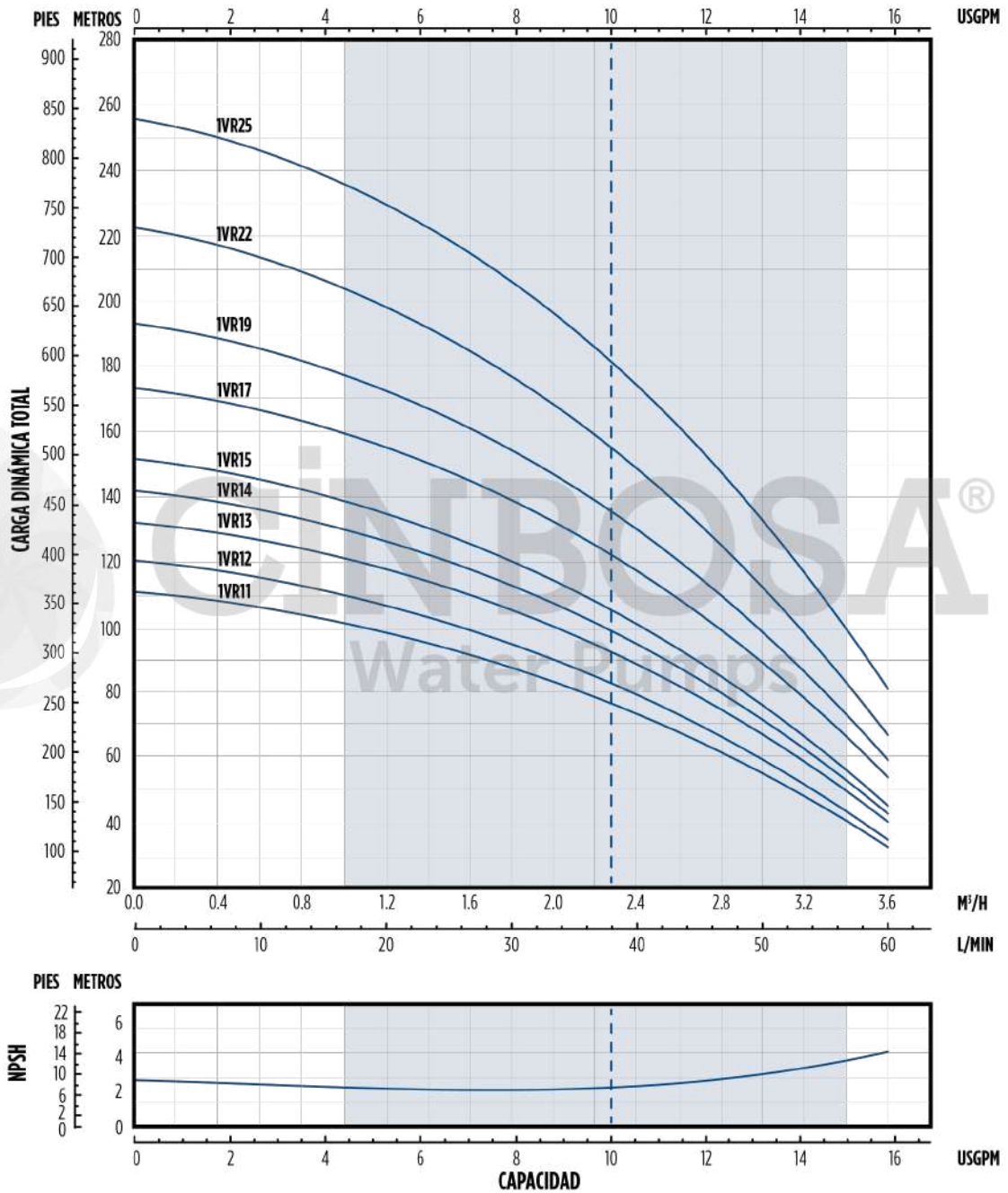


Nota: Especificaciones sujetas a cambio sin previo aviso



SERIE - 1VR

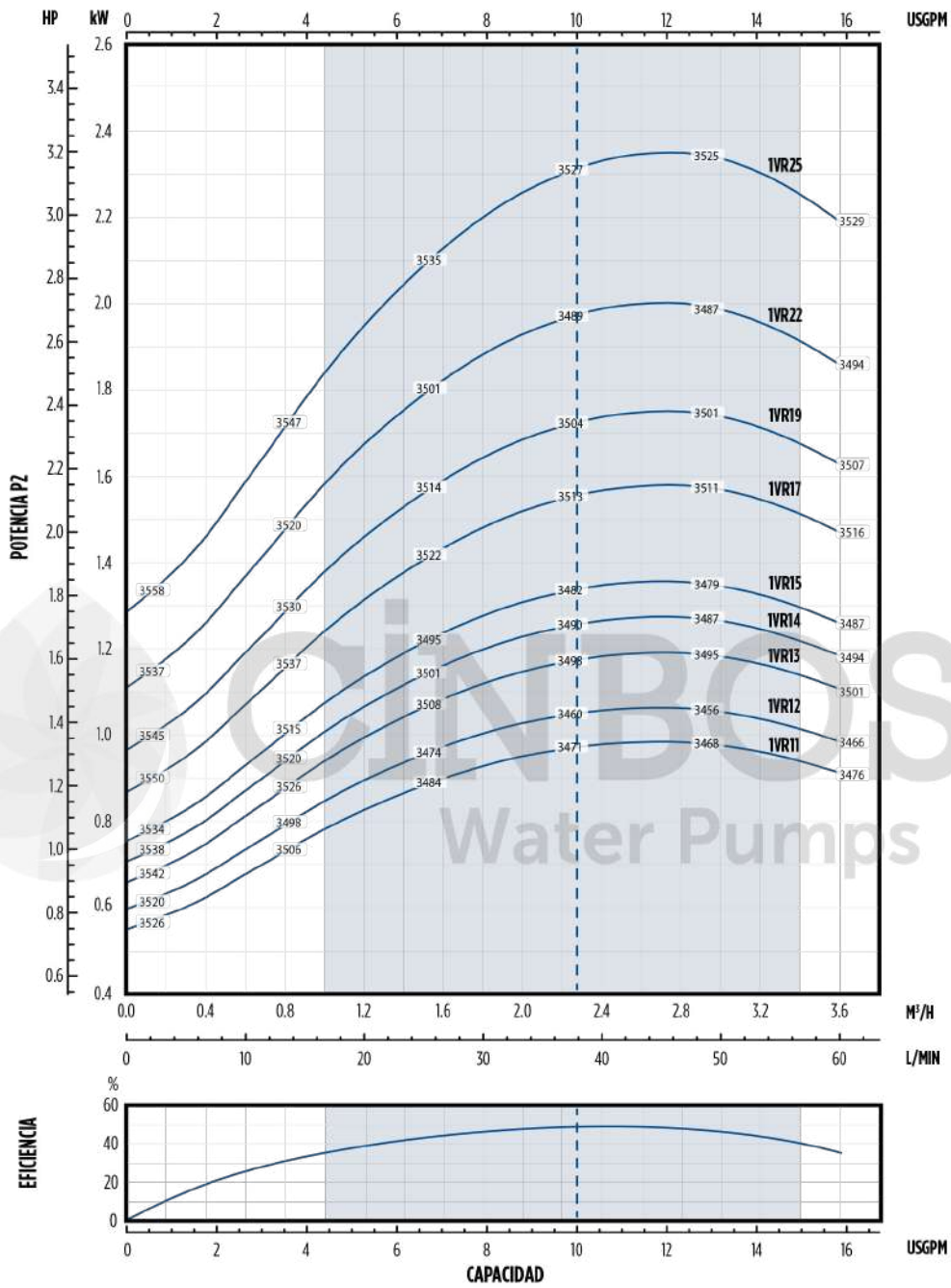
CURVA DE RENDIMIENTO: 11 -25 ETAPAS (3600 RPM)



Nota: Especificaciones sujetas a cambio sin previo aviso. Las características hidráulicas están de acuerdo a la norma ISO 9906, Anexo A.

SERIE - 1VR

CURVA DE POTENCIA: 11 - 25 ETAPAS (3600 RPM)



Nota: Especificaciones sujetas a cambio sin previo aviso



INFORMACIÓN DE PEDIDOS

SERIE - 1VR

INFORMACIÓN DE PEDIDO MONOFÁSICO 3600RPM - HIRÁULICA COMPLETA 316SS

| HP | BRIDA DE MOTOR | ETAPAS | RECORTE | ELECTROBOMBA | | | | | | | SOLO BOMBA | |
|------|----------------|--------|---------|--------------------------------|-------------------------------|-----------------------------------|-----------------|-------------------|------------------------------|------------------|-------------------------|------------------|
| | | | | ACOPLADA A MOTOR BALDOR - TEFC | ACOPLADA A MOTOR BALDOR - ODP | PAQUETE CON MOTOR MARATHON - TEFC | | | PAQUETE CON MOTOR WEG - TEFC | | NO. DE PARTE Y/O MODELO | |
| | | | | NO. DE PARTE Y/O MODELO | NO. DE PARTE Y/O MODELO | NO. PARTE MÉXICO* | NO. PARTE CA&SA | MODELO | NO. PARTE COLOMBIA | MODELO | | |
| 0.5 | 56C | 02 | 00 | 1VR0200NF2A-A6E1 | 1VR0200NF2A-A6D1 | 307244905 | 313530901 | 1VR0200NF2A-MA6E1 | N.D. | | 1VR0200NF2A-PE56 | |
| 0.5 | 56C | 03 | 00 | 1VR0300NF2A-A6E1 | 1VR0300NF2A-A6D1 | 307245905 | 313531901 | 1VR0300NF2A-MA6E1 | | 1VR0300NF2A-PE56 | | |
| 0.5 | 56C | 04 | 00 | 1VR0400NF2A-A6E1 | 1VR0400NF2A-A6D1 | 307246905 | 313532901 | 1VR0400NF2A-MA6E1 | | 1VR0400NF2A-PE56 | | |
| 0.75 | 56C | 05 | 00 | 1VR0500NF2A-B6E1 | 1VR0500NF2A-B6D1 | 307247905 | 313533901 | 1VR0500NF2A-MB6E1 | | 1VR0500NF2A-PE56 | | |
| 0.75 | 56C | 06 | 00 | 1VR0600NF2A-B6E1 | 1VR0600NF2A-B6D1 | 307248905 | 313534901 | 1VR0600NF2A-MB6E1 | | 1VR0600NF2A-PE56 | | |
| 0.75 | 56C | 07 | 00 | 1VR0700NF2A-B6E1 | 1VR0700NF2A-B6D1 | 307249905 | 313535901 | 1VR0700NF2A-MB6E1 | | 1VR0700NF2A-PE56 | | |
| 1 | 56C | 08 | 00 | 1VR0800NF2A-C6E1 | 1VR0800NF2A-C6D1 | 307250905 | 313536901 | 1VR0800NF2A-MC6E1 | | 1VR0800NF2A-PE56 | | |
| 1 | 56C | 09 | 00 | 1VR0900NF2A-C6E1 | 1VR0900NF2A-C6D1 | 307251905 | 313537901 | 1VR0900NF2A-MC6E1 | | 1VR0900NF2A-PE56 | | |
| 1.5 | 56C | 10 | 00 | 1VR1000NF2A-D6E1 | 1VR1000NF2A-D6D1 | 307252905 | 313538901 | 1VR1000NF2A-MD6E1 | | 1VR1000NF2A-PE56 | | |
| 1.5 | 56C | 11 | 00 | 1VR1100NF2A-D6E1 | 1VR1100NF2A-D6D1 | 307253905 | 313539901 | 1VR1100NF2A-MD6E1 | | 1VR1100NF2A-PE56 | | |
| 1.5 | 56C | 12 | 00 | 1VR1200NF2A-D6E1 | 1VR1200NF2A-D6D1 | 307254905 | 313540901 | 1VR1200NF2A-MD6E1 | | 1VR1200NF2A-PE56 | | |
| 1.5 | 56C | 13 | 00 | 1VR1300NF2A-D6E1 | 1VR1300NF2A-D6D1 | 307255905 | 313541901 | 1VR1300NF2A-MD6E1 | | 1VR1300NF2A-PE56 | | |
| 2 | 56C | 14 | 00 | 1VR1400NF2A-E6E1 | 1VR1400NF2A-E6D1 | 307256905 | 313542901 | 1VR1400NF2A-ME6E1 | | 1VR1400NF2A-PE56 | | |
| 2 | 56C | 15 | 00 | 1VR1500NF2A-E6E1 | 1VR1500NF2A-E6D1 | 307257905 | 313543901 | 1VR1500NF2A-ME6E1 | | 1VR1500NF2A-PE56 | | |
| 2 | 56C | 17 | 00 | 1VR1700NF2A-E6E1 | 1VR1700NF2A-E6D1 | 307258905 | 313544901 | 1VR1700NF2A-ME6E1 | | 1VR1700NF2A-PE56 | | |
| 3 | 56C | 19 | 00 | 1VR1900NF2A-F6E1 | N.D. | 307259905 | 313545901 | 1VR1900NF2A-MF6E1 | | 312106901 | 1VR1400NF2A-WE6E1 | 1VR1400NF2A-PE56 |
| 3 | 56C | 22 | 00 | 1VR2200NF2A-F6E1 | | 307260905 | 313546901 | 1VR2200NF2A-MF6E1 | | 312107901 | 1VR1500NF2A-WE6E1 | 1VR1500NF2A-PE56 |
| 3 | 56C | 25 | 00 | 1VR2500NF2A-F6E1 | | 307261905 | 313547901 | 1VR2500NF2A-MF6E1 | | 312108901 | 1VR1700NF2A-WE6E1 | 1VR1700NF2A-PE56 |

"NOTAS:

- Succión/Descarga 1.25" x 1.25" y bridas Redondas tipo ANSI. Disponibles también bridas ovaladas y ranurada
- Sello mecánico Tipo 2: Carburo de Silicio/Carburo de Silicio EPDM. Otras opciones de sello mecánico disponibles.
- Los números de parte 3XXXX90X corresponden a paquetes de Bomba y Motor ensamblados para México y Centroamérica. *En Colombia estos paquetes se entregan desensamblados.
- El motor contenido en paquetes para México y Centroamérica es marca Marathon Eficiencia Premium a partir de 1HP 115/230V (*208/230V para 3HP) 3600 RPM.
- El motor contenido en paquetes para Colombia es marca WEG Eficiencia Premium a partir de 1HP 115/230V 3600 RPM.
- Las bombas acopladas a motor Baldor Eficiencia Premium a partir de 1HP 115/230V (*230V a partir de 5HP) 3600 RPM. Opciones disponibles en 575V."

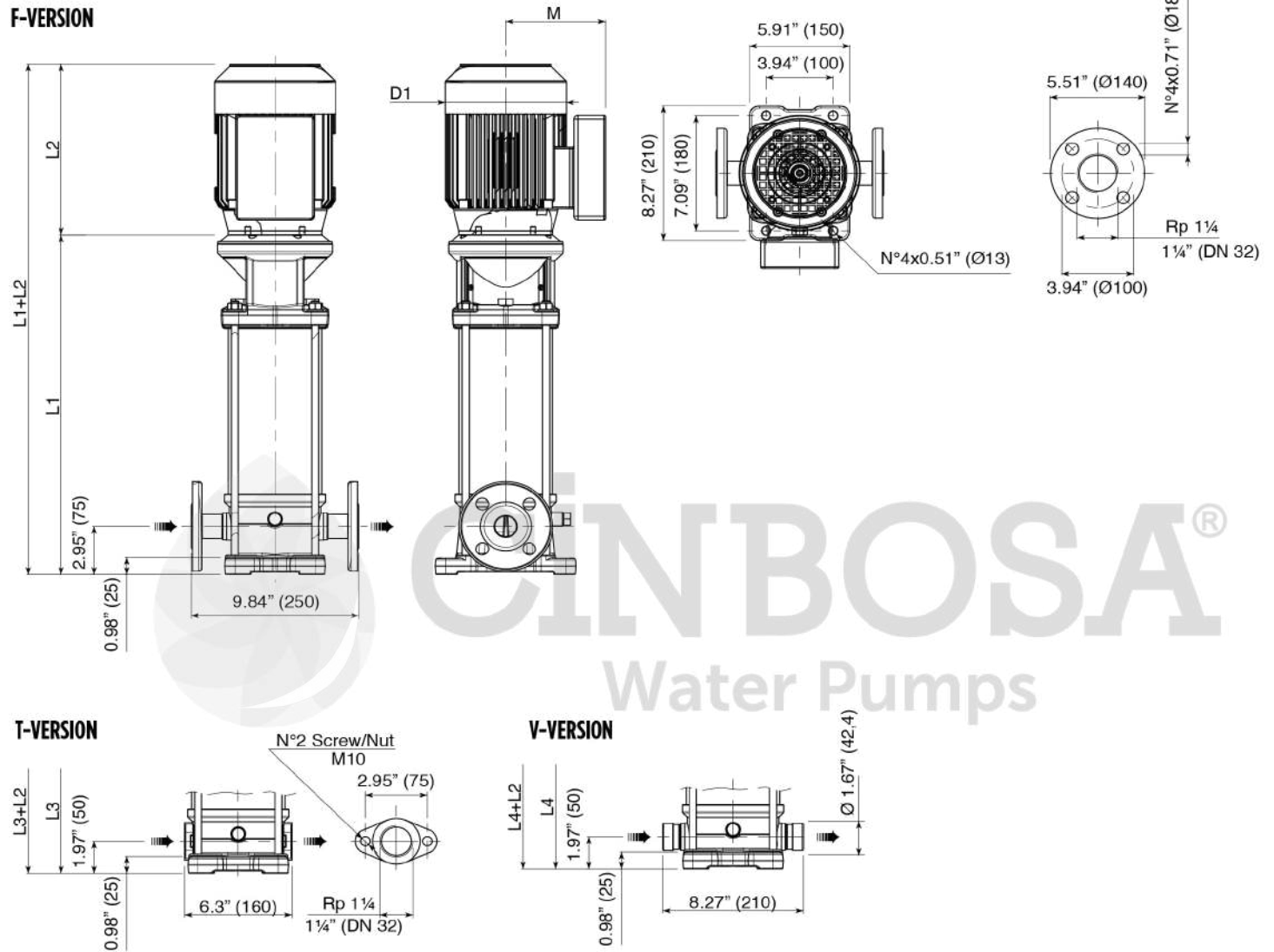
INFORMACION PEDIDO TRIFÁSICO 3600RPM - HIDRÁULICA COMPLETA EN 316SS

| HP | BRIDA DE MOTOR | ETAPAS | RECORTE | ELECTROBOMBA | | | | | | | SOLO BOMBA | |
|------|----------------|--------|---------|--------------------------------|-------------------------------|-----------------------------------|-----------------|-------------------|------------------------------|-------------------|-------------------------|--|
| | | | | ACOPLADA A MOTOR BALDOR - TEFC | ACOPLADA A MOTOR BALDOR - ODP | PAQUETE CON MOTOR MARATHON - TEFC | | | PAQUETE CON MOTOR WEG - TEFC | | NO. DE PARTE Y/O MODELO | |
| | | | | NO. DE PARTE Y/O MODELO | NO. DE PARTE Y/O MODELO | NO. PARTE MÉXICO* | NO. PARTE CA&SA | MODELO | NO. PARTE COLOMBIA | MODELO | | |
| 0.5 | 56C | 02 | 00 | 1VR0200NF2A-A6E3 | 1VR0200NF2A-A6D3 | 307483901 | 313139901 | 1VR0200NF2A-MA6E3 | 312655901 | 1VR0200NF2A-WA6E3 | 1VR0200NF2A-PE56 | |
| 0.5 | 56C | 03 | 00 | 1VR0300NF2A-A6E3 | 1VR0300NF2A-A6D3 | 307484901 | 313140901 | 1VR0300NF2A-MA6E3 | 312656901 | 1VR0300NF2A-WA6E3 | 1VR0300NF2A-PE56 | |
| 0.5 | 56C | 04 | 00 | 1VR0400NF2A-A6E3 | 1VR0400NF2A-A6D3 | 307485901 | 313141901 | 1VR0400NF2A-MA6E3 | 312657901 | 1VR0400NF2A-WA6E3 | 1VR0400NF2A-PE56 | |
| 0.75 | 56C | 05 | 00 | 1VR0500NF2A-B6E3 | 1VR0500NF2A-B6D3 | 307486901 | 313142901 | 1VR0500NF2A-MB6E3 | 312658901 | 1VR0500NF2A-WB6E3 | 1VR0500NF2A-PE56 | |
| 0.75 | 56C | 06 | 00 | 1VR0600NF2A-B6E3 | 1VR0600NF2A-B6D3 | 307487901 | 313143901 | 1VR0600NF2A-MB6E3 | 312659901 | 1VR0600NF2A-WB6E3 | 1VR0600NF2A-PE56 | |
| 0.75 | 56C | 07 | 00 | 1VR0700NF2A-B6E3 | 1VR0700NF2A-B6D3 | 307488901 | 313144901 | 1VR0700NF2A-MB6E3 | 312660901 | 1VR0700NF2A-WB6E3 | 1VR0700NF2A-PE56 | |
| 1 | 56C | 08 | 00 | 1VR0800NF2A-C6E3 | 1VR0800NF2A-C6D3 | 307489901 | 313145901 | 1VR0800NF2A-MC6E3 | 312661901 | 1VR0800NF2A-WC6E3 | 1VR0800NF2A-PE56 | |
| 1 | 56C | 09 | 00 | 1VR0900NF2A-C6E3 | 1VR0900NF2A-C6D3 | 307490901 | 313146901 | 1VR0900NF2A-MC6E3 | 312662901 | 1VR0900NF2A-WC6E3 | 1VR0900NF2A-PE56 | |
| 1.5 | 56C | 10 | 00 | 1VR1000NF2A-D6E3 | 1VR1000NF2A-D6D3 | 307491901 | 313147901 | 1VR1000NF2A-MD6E3 | 312663901 | 1VR1000NF2A-WD6E3 | 1VR1000NF2A-PE56 | |
| 1.5 | 56C | 11 | 00 | 1VR1100NF2A-D6E3 | 1VR1100NF2A-D6D3 | 307492901 | 313148901 | 1VR1100NF2A-MD6E3 | 312664901 | 1VR1100NF2A-WD6E3 | 1VR1100NF2A-PE56 | |
| 1.5 | 56C | 12 | 00 | 1VR1200NF2A-D6E3 | 1VR1200NF2A-D6D3 | 307493901 | 313149901 | 1VR1200NF2A-MD6E3 | 312665901 | 1VR1200NF2A-WD6E3 | 1VR1200NF2A-PE56 | |
| 1.5 | 56C | 13 | 00 | 1VR1300NF2A-D6E3 | 1VR1300NF2A-D6D3 | 307494901 | 313150901 | 1VR1300NF2A-MD6E3 | 312666901 | 1VR1300NF2A-WD6E3 | 1VR1300NF2A-PE56 | |
| 2 | 56C | 14 | 00 | 1VR1400NF2A-E6E3 | 1VR1400NF2A-E6D3 | 307495901 | 313151901 | 1VR1400NF2A-ME6E3 | 312667901 | 1VR1400NF2A-WE6E3 | 1VR1400NF2A-PE56 | |
| 2 | 56C | 15 | 00 | 1VR1500NF2A-E6E3 | 1VR1500NF2A-E6D3 | 307496901 | 313152901 | 1VR1500NF2A-ME6E3 | 312668901 | 1VR1500NF2A-WE6E3 | 1VR1500NF2A-PE56 | |
| 2 | 56C | 17 | 00 | 1VR1700NF2A-E6E3 | 1VR1700NF2A-E6D3 | 307497901 | 313153901 | 1VR1700NF2A-ME6E3 | 312669901 | 1VR1700NF2A-WE6E3 | 1VR1700NF2A-PE56 | |
| 3 | 56C | 19 | 00 | 1VR1900NF2A-F6E3 | 1VR1900NF2A-F6D3 | 307498901 | 313154901 | 1VR1900NF2A-MF6E3 | 312670901 | 1VR1900NF2A-WF6E3 | 1VR1900NF2A-PE56 | |
| 3 | 56C | 22 | 00 | 1VR2200NF2A-F6E3 | 1VR2200NF2A-F6D3 | 307499901 | 313155901 | 1VR2200NF2A-MF6E3 | 312671901 | 1VR2200NF2A-WF6E3 | 1VR2200NF2A-PE56 | |
| 3 | 56C | 25 | 00 | 1VR2500NF2A-F6E3 | 1VR2500NF2A-F6D3 | 307500901 | 313156901 | 1VR2500NF2A-MF6E3 | 312672901 | 1VR2500NF2A-WF6E3 | 1VR2500NF2A-PE56 | |

"NOTAS:

- Succión/Descarga 1.25" x 1.25" y bridas Redondas tipo ANSI. Disponibles también bridas ovaladas y ranuradas
- Sello mecánico Tipo 2: Carburo de Silicio/Carburo de Silicio EPDM. Otras opciones de sello mecánico disponibles.
- Los números de parte 3XXXX90X corresponden a paquetes de Bomba y Motor ensamblados para México y Centroamérica. *En Colombia estos paquetes se entregan desensamblados.
- El motor contenido en paquetes para México y Centroamérica es marca Marathon Eficiencia Premium a partir de 1HP 230/460V 3600 RPM.
- El motor contenido en paquetes para Colombia es marca WEG Eficiencia Premium a partir de 1HP 230/460V 3600 RPM.
- Las bombas acopladas a motor Baldor Eficiencia Premium a partir de 1HP 230/460V 3600 RPM. Opciones disponibles en 575V."

DIAGRAMA DE DIMENSIONES 3600RPM



Versión F: Bridas redondas tipo PN25; la bomba se suministra sin contrabridas (accesorios opcionales, incluidos pernos y juntas).
 Versión T: bridas ovales tipo PN16; la bomba se suministra sin contrabridas ovaladas roscadas (accesorios opcionales, incluidos pernos y juntas).
 Versión V: la carcasa de la bomba con conexión ranurada o rápida se suministra sin las abrazaderas o accesorios de conexión (accesorios opcionales).



SERIE - 1VR

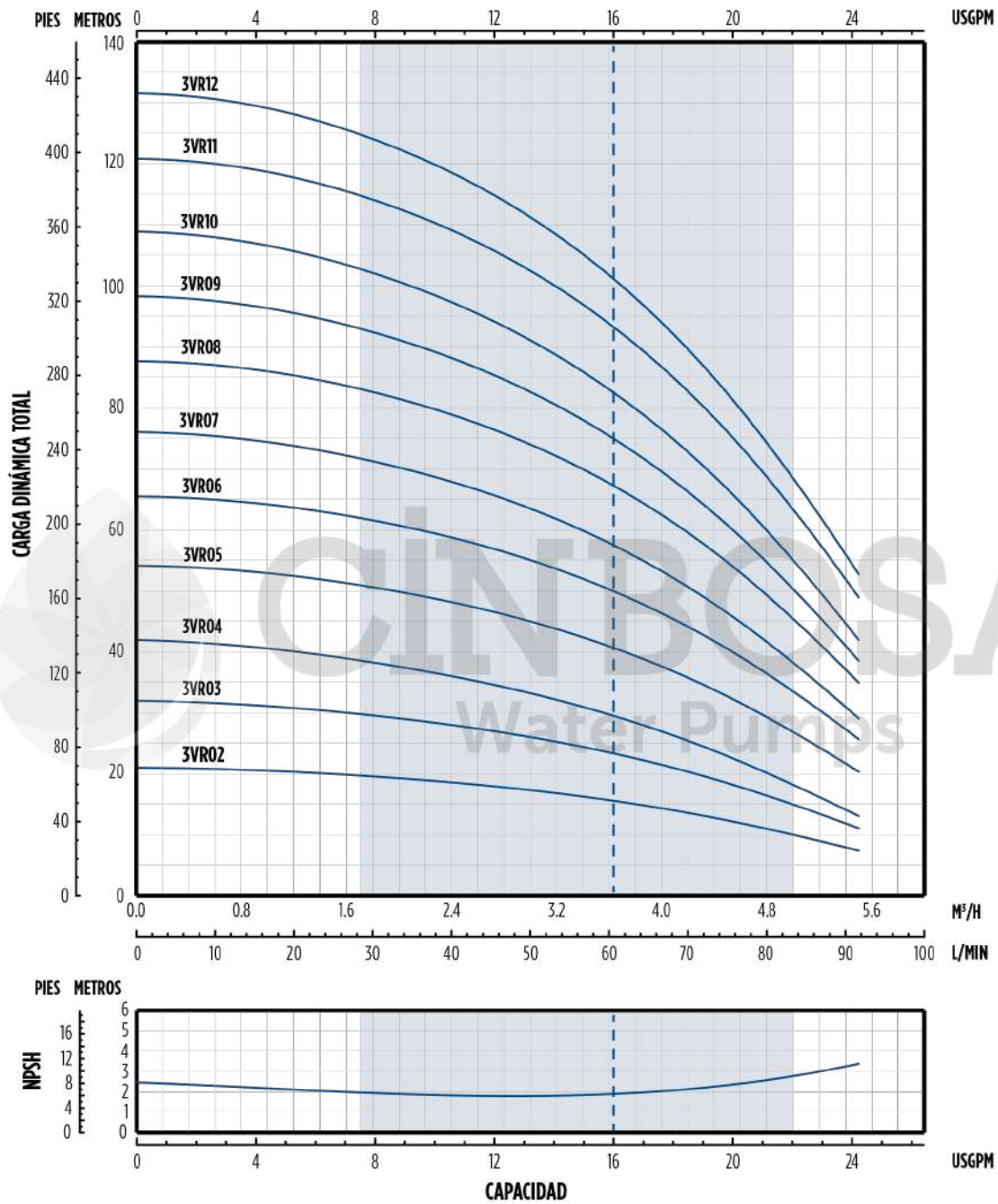
TABLA DE DIMENSIONES 3600 RPM

| Modelo | No. de Etapas | Información del Motor | | | | PE (Solo bomba) - Altura (in) | | |
|---------|---------------|-----------------------|------|--------------|----------------|-------------------------------|--------|--------|
| | | Potencia | | Brida Baldor | Brida Marathon | L1 "F" | L3 "T" | L4 "V" |
| | | HP | kW | | | | | |
| 1VR0200 | 2 | 0.50 | 0.37 | 56C | 56C | 12.30 | 11.32 | 11.32 |
| 1VR0300 | 3 | 0.50 | 0.37 | 56C | 56C | 13.19 | 12.20 | 12.20 |
| 1VR0400 | 4 | 0.50 | 0.37 | 56C | 56C | 14.07 | 13.09 | 13.09 |
| 1VR0500 | 5 | 0.75 | 0.55 | 56C | 56C | 14.96 | 13.98 | 13.98 |
| 1VR0600 | 6 | 0.75 | 0.55 | 56C | 56C | 15.85 | 14.86 | 14.86 |
| 1VR0700 | 7 | 0.75 | 0.55 | 56C | 56C | 16.73 | 15.75 | 15.75 |
| 1VR0800 | 8 | 1.00 | 0.75 | 56C | 56C | 17.62 | 16.63 | 16.63 |
| 1VR0900 | 9 | 1.00 | 0.75 | 56C | 56C | 18.50 | 17.52 | 17.52 |
| 1VR1000 | 10 | 1.50 | 1.10 | 56C | 56C | 19.39 | 18.41 | 18.41 |
| 1VR1100 | 11 | 1.50 | 1.10 | 56C | 56C | 20.28 | 19.29 | 19.29 |
| 1VR1200 | 12 | 1.50 | 1.10 | 56C | 56C | 21.16 | 20.18 | 20.18 |
| 1VR1300 | 13 | 1.50 | 1.10 | 56C | 56C | 22.44 | 21.46 | 21.46 |
| 1VR1400 | 14 | 2.00 | 1.50 | 56C | 56C | 23.33 | 22.34 | 22.34 |
| 1VR1500 | 15 | 2.00 | 1.50 | 56C | 56C | 24.21 | 23.23 | 23.23 |
| 1VR1700 | 17 | 2.00 | 1.50 | 56C | 56C | 25.98 | N.D. | 25.00 |
| 1VR1900 | 19 | 2.00 | 1.50 | 56C | 56C | 27.76 | N.D. | 26.77 |
| 1VR2200 | 22 | 3.00 | 2.20 | 56C | 56C | 30.41 | N.D. | 29.43 |
| 1VR2500 | 25 | 3.00 | 2.20 | 56C | 56C | 33.46 | N.D. | 32.48 |

| Modelo | No. de Etapas | 3600 RPM, Dimensiones del Motor (in) | | | | | | | | | | | | | | | | | |
|---------|---------------|--------------------------------------|--------|---------|---------|----------------------------|---------|--------------------------|--------|----------|---------|----------------------------|---------|--------------------------|--------|---------|---------|----------------------------|---------|
| | | L2 Altura | | | | D1 Diámetro | | | | M (máx.) | | | | | | | | | |
| | | Dimensiones Motor Baldor | | | | Dimensiones Motor Marathon | | Dimensiones Motor Baldor | | | | Dimensiones Motor Marathon | | Dimensiones Motor Baldor | | | | Dimensiones Motor Marathon | |
| | | 1Ø ODP | 3Ø ODP | 1Ø TEFC | 3Ø TEFC | 1Ø TEFC | 3Ø TEFC | 1Ø ODP | 3Ø ODP | 1Ø TEFC | 3Ø TEFC | 1Ø TEFC | 3Ø TEFC | 1Ø ODP | 3Ø ODP | 1Ø TEFC | 3Ø TEFC | 1Ø TEFC | 3Ø TEFC |
| 1VR0200 | 2 | 9.79 | 9.16 | 9.29 | 9.29 | 9.75 | 9.75 | 6.19 | 6.19 | 6.19 | 6.19 | 7.31 | 7.36 | 5.06 | 5.06 | 5.18 | 5.19 | 5.25 | 5.25 |
| 1VR0300 | 3 | 9.79 | 9.16 | 9.29 | 9.29 | 9.75 | 9.75 | 6.19 | 6.19 | 6.19 | 6.19 | 7.31 | 7.36 | 5.06 | 5.06 | 5.18 | 5.19 | 5.25 | 5.25 |
| 1VR0400 | 4 | 9.79 | 9.16 | 9.29 | 9.29 | 9.75 | 9.75 | 6.19 | 6.19 | 6.19 | 6.19 | 7.31 | 7.36 | 5.06 | 5.06 | 5.18 | 5.19 | 5.25 | 5.25 |
| 1VR0500 | 5 | 11.98 | 9.16 | 9.91 | 9.29 | 9.75 | 9.75 | 6.19 | 6.19 | 6.19 | 6.19 | 7.36 | 7.36 | 5.06 | 5.06 | 5.19 | 5.19 | 5.25 | 5.25 |
| 1VR0600 | 6 | 11.98 | 9.16 | 9.91 | 9.29 | 9.75 | 9.75 | 6.19 | 6.19 | 6.19 | 6.19 | 7.36 | 7.36 | 5.06 | 5.06 | 5.19 | 5.19 | 5.25 | 5.25 |
| 1VR0700 | 7 | 11.98 | 9.16 | 9.91 | 9.29 | 9.75 | 9.75 | 6.19 | 6.19 | 6.19 | 6.19 | 7.36 | 7.36 | 5.06 | 5.06 | 5.19 | 5.19 | 5.25 | 5.25 |
| 1VR0800 | 8 | 10.00 | 9.78 | 10.19 | 10.17 | 9.75 | 9.21 | 7.01 | 6.19 | 7.19 | 7.19 | 7.36 | 6.87 | 5.62 | 5.06 | 5.74 | 5.23 | 5.25 | 5.28 |
| 1VR0900 | 9 | 10.00 | 9.78 | 10.19 | 10.17 | 9.75 | 9.21 | 7.01 | 6.19 | 7.19 | 7.19 | 7.36 | 6.87 | 5.62 | 5.06 | 5.74 | 5.23 | 5.25 | 5.28 |
| 1VR1000 | 10 | 12.04 | 10.17 | 11.19 | 10.17 | 10.75 | 9.21 | 7.01 | 7.19 | 7.19 | 7.19 | 7.36 | 6.87 | 5.62 | 5.62 | 5.72 | 5.23 | 5.64 | 5.28 |
| 1VR1100 | 11 | 12.04 | 10.17 | 11.19 | 10.17 | 10.75 | 9.21 | 7.01 | 7.19 | 7.19 | 7.19 | 7.36 | 6.87 | 5.62 | 5.62 | 5.72 | 5.23 | 5.64 | 5.28 |
| 1VR1200 | 12 | 12.04 | 10.17 | 11.19 | 10.17 | 10.75 | 9.21 | 7.01 | 7.19 | 7.19 | 7.19 | 7.36 | 6.87 | 5.62 | 5.62 | 5.72 | 5.23 | 5.64 | 5.28 |
| 1VR1300 | 13 | 12.04 | 10.17 | 11.19 | 10.17 | 10.75 | 9.21 | 7.01 | 7.19 | 7.19 | 7.19 | 7.36 | 6.87 | 5.62 | 5.62 | 5.72 | 5.23 | 5.64 | 5.28 |
| 1VR1400 | 14 | 13.41 | 11.22 | 11.18 | 11.17 | 11.25 | 12.59 | 7.01 | 7.19 | 7.19 | 7.19 | 7.36 | 6.42 | 5.62 | 5.62 | 5.72 | 5.23 | 5.64 | 5.28 |
| 1VR1500 | 15 | 13.41 | 11.22 | 11.18 | 11.17 | 11.25 | 12.59 | 7.01 | 7.19 | 7.19 | 7.19 | 7.36 | 6.42 | 5.62 | 5.62 | 5.72 | 5.23 | 5.64 | 5.28 |
| 1VR1700 | 17 | 13.41 | 11.22 | 11.18 | 11.17 | 11.25 | 12.59 | 7.01 | 7.19 | 7.19 | 7.19 | 7.36 | 6.42 | 5.62 | 5.62 | 5.72 | 5.23 | 5.64 | 5.28 |
| 1VR1900 | 19 | 13.41 | 11.22 | 11.18 | 11.17 | 11.25 | 9.25 | 7.01 | 7.19 | 7.19 | 7.19 | 7.36 | 7.43 | 5.62 | 5.62 | 5.72 | 5.23 | 5.64 | 5.5 |
| 1VR2200 | 22 | N.D. | 11.18 | 12.06 | 12.04 | 11.25 | 9.25 | N.D. | 7.19 | 7.19 | 7.19 | 7.36 | 7.43 | N.D. | 5.62 | 5.79 | 5.74 | 5.64 | 5.5 |
| 1VR2500 | 25 | N.D. | 11.18 | 12.06 | 12.04 | 11.25 | 9.25 | N.D. | 7.19 | 7.19 | 7.19 | 7.36 | 7.43 | N.D. | 5.62 | 5.79 | 5.74 | 5.64 | 5.5 |

SERIE - 3VR

CURVA DE RENDIMIENTO: 02 - 12 ETAPAS (3600RPM)

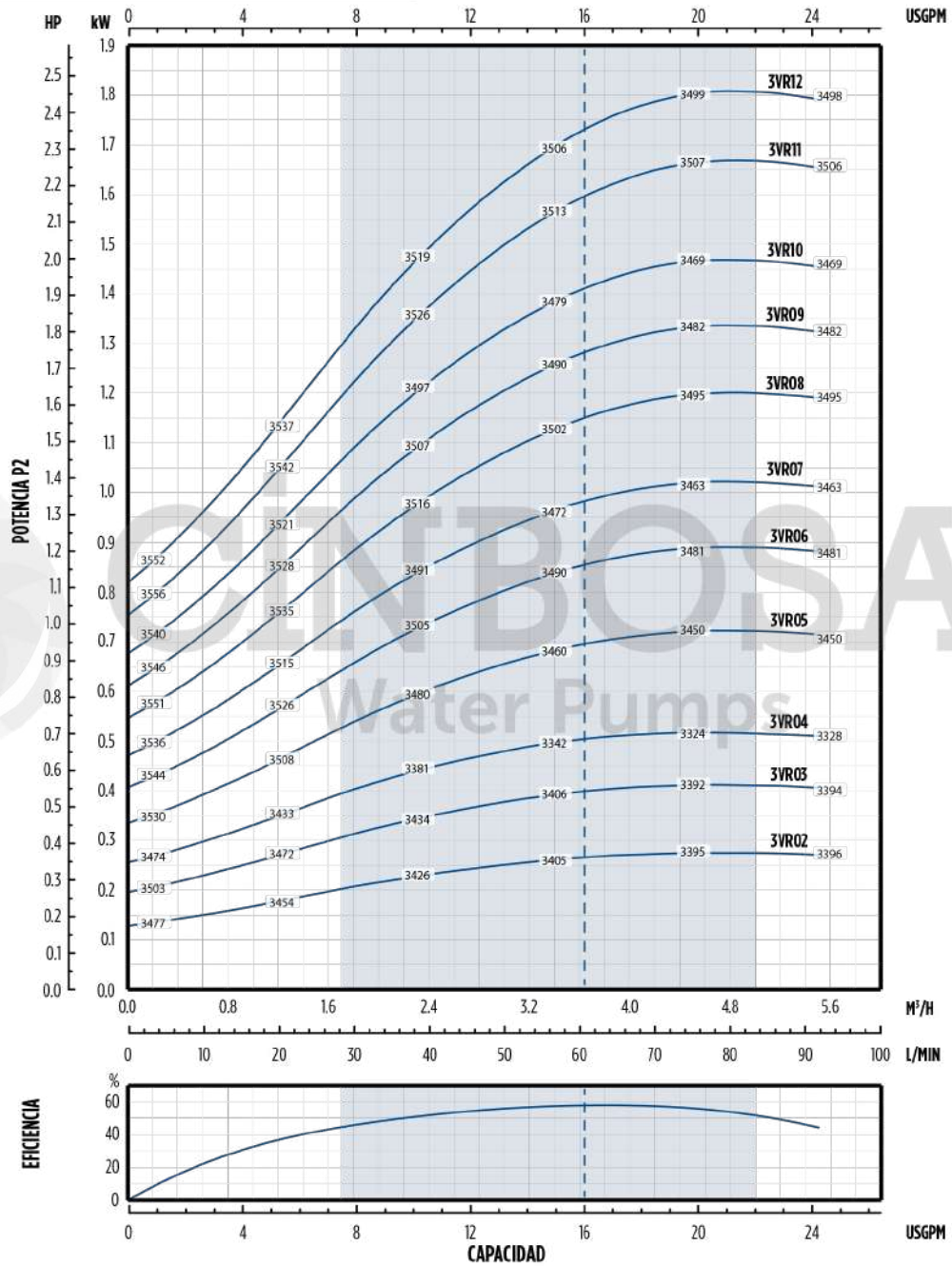


Nota: Especificaciones sujetas a cambio sin previo aviso. Las características hidráulicas están de acuerdo a la norma ISO 9906, Anexo A.



SERIE - 3VR

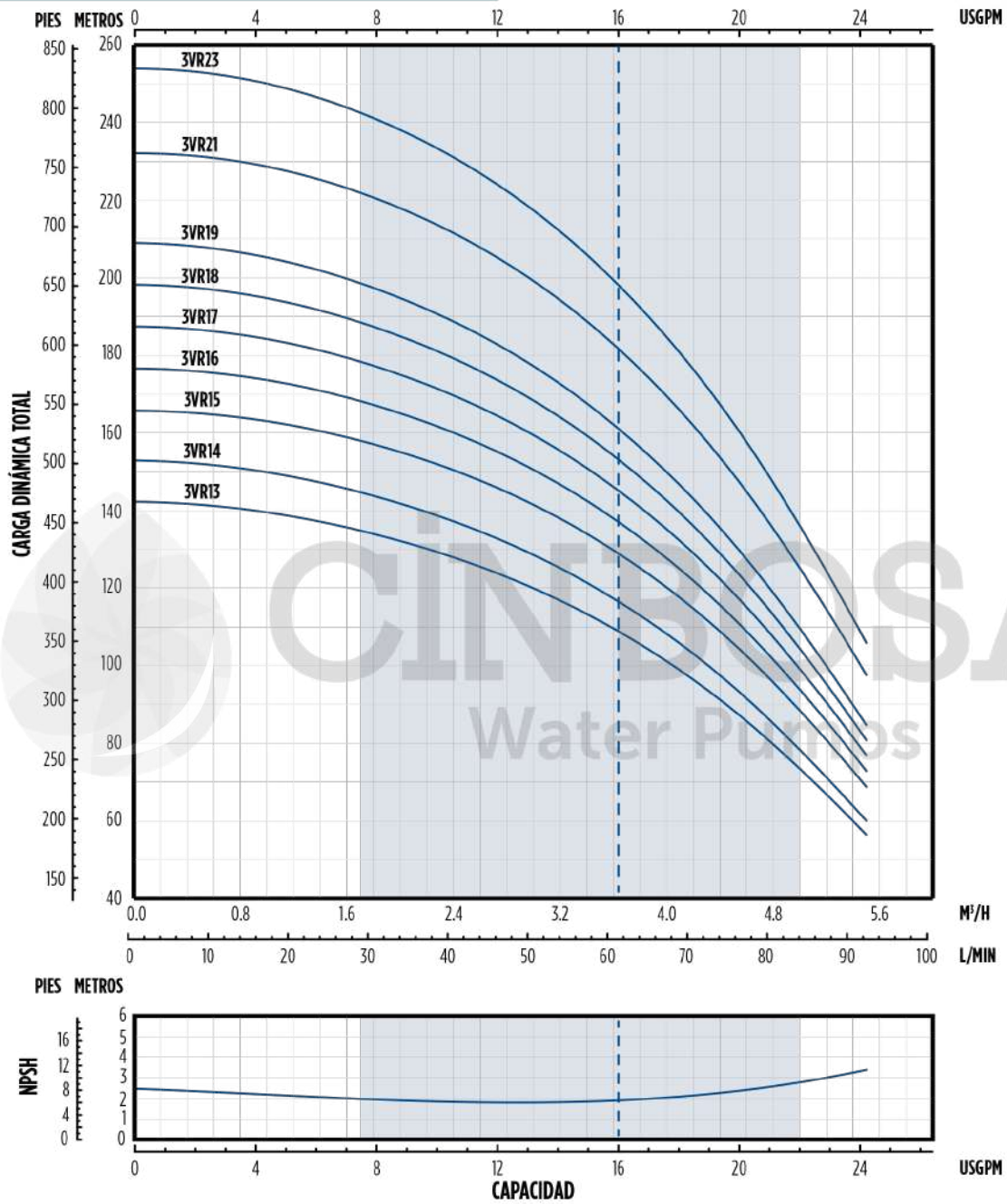
CURVA DE POTENCIA: O2 - 12 ETAPAS (3600 RPM)



Nota: Especificaciones sujetas a cambio sin previo aviso

SERIE - 3VR

CURVA DE RENDIMIENTO 13 - 23 ETAPAS (3600RPM)

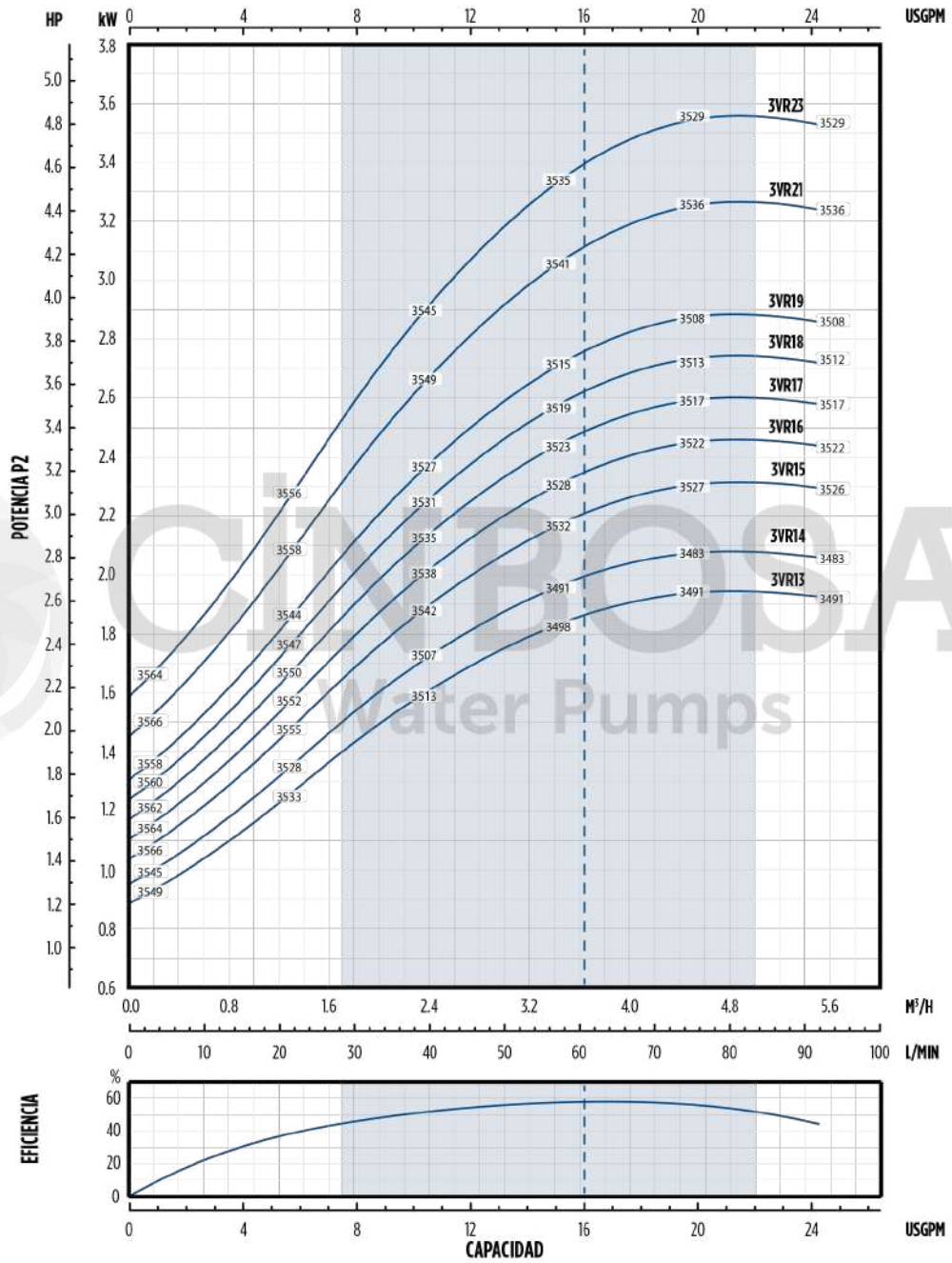


Nota: Especificaciones sujetas a cambio sin previo aviso. Las características hidráulicas están de acuerdo a la norma ISO 9906, Anexo A.



SERIE - 3VR

CURVA DE POTENCIA: 13 - 23 ETAPAS (3600RPM)



Nota: Especificaciones sujetas a cambio sin previo aviso



INFORMACIÓN DE PEDIDO
SERIE - 3VR

INFORMACIÓN DE PEDIDO MONOFÁSICO - HIDRÁULICA COMPLETA EN 316SS

| HP | BRIDA DE MOTOR | ETAPAS | RECORTE | ELECTROBOMBA | | | | | | | SOLO BOMBA | |
|------|----------------|--------|---------|--------------------------------|-------------------------------|-----------------------------------|-----------------|-------------------|------------------------------|------------------|-------------------|-------------------------|
| | | | | ACOPLADA A MOTOR BALDOR - TEFC | ACOPLADA A MOTOR BALDOR - ODP | PAQUETE CON MOTOR MARATHON - TEFC | | | PAQUETE CON MOTOR WEG - TEFC | | | |
| | | | | NO. DE PARTE Y/O MODELO | NO. DE PARTE Y/O MODELO | NO. PARTE MÉXICO* | NO. PARTE CA&SA | MODELO | NO. PARTE COLOMBIA | MODELO | | NO. DE PARTE Y/O MODELO |
| 0.5 | 56C | 02 | 00 | 3VR0200NF2A-A6E1 | 3VR0200NF2A-A6D1 | 307262905 | 313548901 | 3VR0200NF2A-MA6E1 | N.D. | 3VR0200NF2A-PE56 | | |
| 0.75 | 56C | 03 | 00 | 3VR0300NF2A-B6E1 | 3VR0300NF2A-B6D1 | 307263905 | 313549901 | 3VR0300NF2A-MB6E1 | | 3VR0300NF2A-PE56 | | |
| 0.75 | 56C | 04 | 00 | 3VR0400NF2A-B6E1 | 3VR0400NF2A-B6D1 | 307264905 | 313550901 | 3VR0400NF2A-MB6E1 | | 3VR0400NF2A-PE56 | | |
| 1 | 56C | 05 | 00 | 3VR0500NF2A-C6E1 | 3VR0500NF2A-C6D1 | 307265905 | 313551901 | 3VR0500NF2A-MC6E1 | | 3VR0500NF2A-PE56 | | |
| 1.5 | 56C | 06 | 00 | 3VR0600NF2A-D6E1 | 3VR0600NF2A-D6D1 | 307266905 | 313552901 | 3VR0600NF2A-MD6E1 | | 3VR0600NF2A-PE56 | | |
| 1.5 | 56C | 07 | 00 | 3VR0700NF2A-D6E1 | 3VR0700NF2A-D6D1 | 307267905 | 313553901 | 3VR0700NF2A-MD6E1 | | 3VR0700NF2A-PE56 | | |
| 1.5 | 56C | 08 | 00 | 3VR0800NF2A-D6E1 | 3VR0800NF2A-D6D1 | 307268905 | 313554901 | 3VR0800NF2A-MD6E1 | | 3VR0800NF2A-PE56 | | |
| 2 | 56C | 09 | 00 | 3VR0900NF2A-E6E1 | 3VR0900NF2A-E6D1 | 307269905 | 313555901 | 3VR0900NF2A-ME6E1 | | 312092901 | 3VR0900NF2A-WE6E1 | 3VR0900NF2A-PE56 |
| 2 | 56C | 10 | 00 | 3VR1000NF2A-E6E1 | 3VR1000NF2A-E6D1 | 307270905 | 313556901 | 3VR1000NF2A-ME6E1 | | 312093901 | 3VR1000NF2A-WE6E1 | 3VR1000NF2A-PE56 |
| 2 | 56C | 11 | 00 | 3VR1100NF2A-E6E1 | 3VR1100NF2A-E6D1 | 307271905 | 313557901 | 3VR1100NF2A-ME6E1 | | 312094901 | 3VR1100NF2A-WE6E1 | 3VR1100NF2A-PE56 |
| 3 | 56C | 12 | 00 | 3VR1200NF2A-F6E1 | N.D. | 307272905 | 313558901 | 3VR1200NF2A-MF6E1 | N.D. | 3VR1200NF2A-PE56 | | |
| 3 | 56C | 13 | 00 | 3VR1300NF2A-F6E1 | | 307273905 | 313559901 | 3VR1300NF2A-MF6E1 | | 3VR1300NF2A-PE56 | | |
| 3 | 56C | 14 | 00 | 3VR1400NF2A-F6E1 | | 307274905 | 313560901 | 3VR1400NF2A-MF6E1 | | 3VR1400NF2A-PE56 | | |
| 3 | 56C | 15 | 00 | 3VR1500NF2A-F6E1 | | 307275905 | 313561901 | 3VR1500NF2A-MF6E1 | | 3VR1500NF2A-PE56 | | |
| 3 | 56C | 16 | 00 | 3VR1600NF2A-F6E1 | | 307276905 | 313562901 | 3VR1600NF2A-MF6E1 | | 3VR1600NF2A-PE56 | | |
| 3 | 56C | 17 | 00 | 3VR1700NF2A-F6E1 | | 307277905 | 313563901 | 3VR1700NF2A-MF6E1 | | 3VR1700NF2A-PE56 | | |
| 5 | 182/4TC | 18 | 00 | 3VR1800NF2A-G6E2 | | N.D. | N.D. | N.D. | | 312095901 | 3VR1800NF2A-WG6E2 | 3VR1800NF2A-PE18 |
| 5 | 182/4TC | 19 | 00 | 3VR1900NF2A-G6E2 | | | | | | 312096901 | 3VR1900NF2A-WG6E2 | 3VR1900NF2A-PE18 |
| 5 | 182/4TC | 21 | 00 | 3VR2100NF2A-G6E2 | | | | | | 312097901 | 3VR2100NF2A-WG6E2 | 3VR2100NF2A-PE18 |
| 5 | 182/4TC | 23 | 00 | 3VR2300NF2A-G6E2 | | | | | | 312098901 | 3VR2300NF2A-WG6E2 | 3VR2300NF2A-PE18 |

"NOTAS:

- Succión/Descarga 1.25" x 1.25" y bridas Redondas tipo ANSI. Disponibles también bridas ovaladas y ranuradas
- Sello mecánico Tipo 2: Carburo de Silicio/Carburo de Silicio EPDM. Otras opciones de sello mecánico disponibles.
- Los números de parte 3XXXXX90X corresponden a paquetes de Bomba y Motor ensamblados para México y Centroamérica. *En Colombia estos paquetes se entregan desensamblados
- El motor contenido en paquetes para México y Centroamérica es marca Marathon Eficiencia Premium a partir de 1HP 115/230V (*208/230V para 3HP) 3600 RPM.
- El motor contenido en paquetes para Colombia es marca WEG Eficiencia Premium a partir de 1HP 115/230V 3600 RPM.
- Las bombas acopladas a motor Baldor Eficiencia Premium a partir de 1HP 115/230V (*230V a partir de 5HP) 3600 RPM. Opciones disponibles en 575V."

INFORMACIÓN DE PEDIDO TRIFÁSICO - HIDRÁULICA COMPLETA EN 316SS

| HP | BRIDA DE MOTOR | ETAPAS | RECORTE | ELECTROBOMBA | | | | | | | SOLO BOMBA |
|------|----------------|--------|---------|--------------------------------|-------------------------------|-----------------------------------|-----------------|-------------------|------------------------------|-------------------|------------------|
| | | | | ACOPLADA A MOTOR BALDOR - TEFC | ACOPLADA A MOTOR BALDOR - ODP | PAQUETE CON MOTOR MARATHON - TEFC | | | PAQUETE CON MOTOR WEG - TEFC | | |
| | | | | NO. DE PARTE Y/O MODELO | NO. DE PARTE Y/O MODELO | NO. PARTE MÉXICO* | NO. PARTE CA&SA | MODELO | NO. PARTE COLOMBIA | MODELO | |
| 0.5 | 56C | 02 | 00 | 3VR0200NF2A-A6E3 | 3VR0200NF2A-A6D3 | 307278905 | 313564901 | 3VR0200NF2A-MAGE3 | N.D. | 3VR0200NF2A-PE56 | |
| 0.75 | 56C | 03 | 00 | 3VR0300NF2A-B6E3 | 3VR0300NF2A-B6D3 | 307902901 | 313157901 | 3VR0300NF2A-MB6E3 | 312901901 | 3VR0300NF2A-WB6E3 | 3VR0300NF2A-PE56 |
| 0.75 | 56C | 04 | 00 | 3VR0400NF2A-B6E3 | 3VR0400NF2A-B6D3 | 307279905 | 313565901 | 3VR0400NF2A-MB6E3 | 312994901 | 3VR0400NF2A-WB6E3 | 3VR0400NF2A-PE56 |
| 1 | 56C | 05 | 00 | 3VR0500NF2A-C6E3 | 3VR0500NF2A-C6D3 | 307903901 | 313158901 | 3VR0500NF2A-MC6E3 | 312902901 | 3VR0500NF2A-WC6E3 | 3VR0500NF2A-PE56 |
| 1.5 | 56C | 06 | 00 | 3VR0600NF2A-D6E3 | 3VR0600NF2A-D6D3 | 307904901 | 313159901 | 3VR0600NF2A-MD6E3 | 312903901 | 3VR0600NF2A-WD6E3 | 3VR0600NF2A-PE56 |
| 1.5 | 56C | 07 | 00 | 3VR0700NF2A-D6E3 | 3VR0700NF2A-D6D3 | 307905901 | 313160901 | 3VR0700NF2A-MD6E3 | 312904901 | 3VR0700NF2A-WD6E3 | 3VR0700NF2A-PE56 |
| 1.5 | 56C | 08 | 00 | 3VR0800NF2A-D6E3 | 3VR0800NF2A-D6D3 | 307906901 | 313161901 | 3VR0800NF2A-MD6E3 | 312905901 | 3VR0800NF2A-WD6E3 | 3VR0800NF2A-PE56 |
| 2 | 56C | 09 | 00 | 3VR0900NF2A-E6E3 | 3VR0900NF2A-E6D3 | 307280905 | 313566901 | 3VR0900NF2A-ME6E3 | 312995901 | 3VR0900NF2A-WE6E3 | 3VR0900NF2A-PE56 |
| 2 | 56C | 10 | 00 | 3VR1000NF2A-E6E3 | 3VR1000NF2A-E6D3 | 307907901 | 313162901 | 3VR1000NF2A-ME6E3 | 312906901 | 3VR1000NF2A-WE6E3 | 3VR1000NF2A-PE56 |
| 2 | 56C | 11 | 00 | 3VR1100NF2A-E6E3 | 3VR1100NF2A-E6D3 | 307281905 | 313567901 | 3VR1100NF2A-ME6E3 | 312996901 | 3VR1100NF2A-WE6E3 | 3VR1100NF2A-PE56 |
| 3 | 56C | 12 | 00 | 3VR1200NF2A-F6E3 | 3VR1200NF2A-F6D3 | 307908901 | 313163901 | 3VR1200NF2A-MF6E3 | 312907901 | 3VR1200NF2A-WF6E3 | 3VR1200NF2A-PE56 |
| 3 | 56C | 13 | 00 | 3VR1300NF2A-F6E3 | 3VR1300NF2A-F6D3 | 307909901 | 313164901 | 3VR1300NF2A-MF6E3 | 312908901 | 3VR1300NF2A-WF6E3 | 3VR1300NF2A-PE56 |
| 3 | 56C | 14 | 00 | 3VR1400NF2A-F6E3 | 3VR1400NF2A-F6D3 | 307282905 | 313568901 | 3VR1400NF2A-MF6E3 | 312997901 | 3VR1400NF2A-WF6E3 | 3VR1400NF2A-PE56 |
| 3 | 56C | 15 | 00 | 3VR1500NF2A-F6E3 | 3VR1500NF2A-F6D3 | 307910901 | 313165901 | 3VR1500NF2A-MF6E3 | 312909901 | 3VR1500NF2A-WF6E3 | 3VR1500NF2A-PE56 |
| 3 | 56C | 16 | 00 | 3VR1600NF2A-F6E3 | 3VR1600NF2A-F6D3 | 307283905 | 313569901 | 3VR1600NF2A-MF6E3 | 312998901 | 3VR1600NF2A-WF6E3 | 3VR1600NF2A-PE56 |
| 3 | 56C | 17 | 00 | 3VR1700NF2A-F6E3 | 3VR1700NF2A-F6D3 | 307911901 | 313166901 | 3VR1700NF2A-MF6E3 | 312910901 | 3VR1700NF2A-WF6E3 | 3VR1700NF2A-PE56 |
| 5 | 182/4TC | 18 | 00 | 3VR1800NF2A-G6E3 | 3VR1800NF2A-G6D3 | 307912901 | 313167901 | 3VR1800NF2A-MG6E3 | 312912901 | 3VR1800NF2A-WG6E3 | 3VR1800NF2A-PE18 |
| 5 | 182/4TC | 19 | 00 | 3VR1900NF2A-G6E3 | 3VR1900NF2A-G6D3 | 307284905 | 313570901 | 3VR1900NF2A-MG6E3 | 312999901 | 3VR1900NF2A-WG6E3 | 3VR1900NF2A-PE18 |
| 5 | 182/4TC | 21 | 00 | 3VR2100NF2A-G6E3 | 3VR2100NF2A-G6D3 | 307914901 | 313169901 | 3VR2100NF2A-MG6E3 | 312913901 | 3VR2100NF2A-WG6E3 | 3VR2100NF2A-PE18 |
| 5 | 182/4TC | 23 | 00 | 3VR2300NF2A-G6E3 | 3VR2300NF2A-G6D3 | 307285905 | 313571901 | 3VR2300NF2A-MG6E3 | 312972901 | 3VR2300NF2A-WG6E3 | 3VR2300NF2A-PE18 |

"NOTAS:

- Succión/Descarga 1.25" x 1.25" y bridas Redondas tipo ANSI. Disponibles también bridas ovaladas y ranuradas
- Sello mecánico Tipo 2: Carburo de Silicio/Carburo de Silicio EPDM. Otras opciones de sello mecánico disponibles.
- Los números de parte 3XXXXX90X corresponden a paquetes de Bomba y Motor ensamblados para México y Centroamérica. *En Colombia estos paquetes se entregan desensamblados
- El motor contenido en paquetes para México y Centroamérica es marca Marathon Eficiencia Premium a partir de 1HP 230/460V 3600 RPM.
- El motor contenido en paquetes para Colombia es marca WEG Eficiencia Premium a partir de 1HP 230/460V 3600 RPM.
- Las bombas acopladas a motor Baldor Eficiencia Premium a partir de 1HP 230/460V 3600 RPM. Opciones disponibles en 575V."

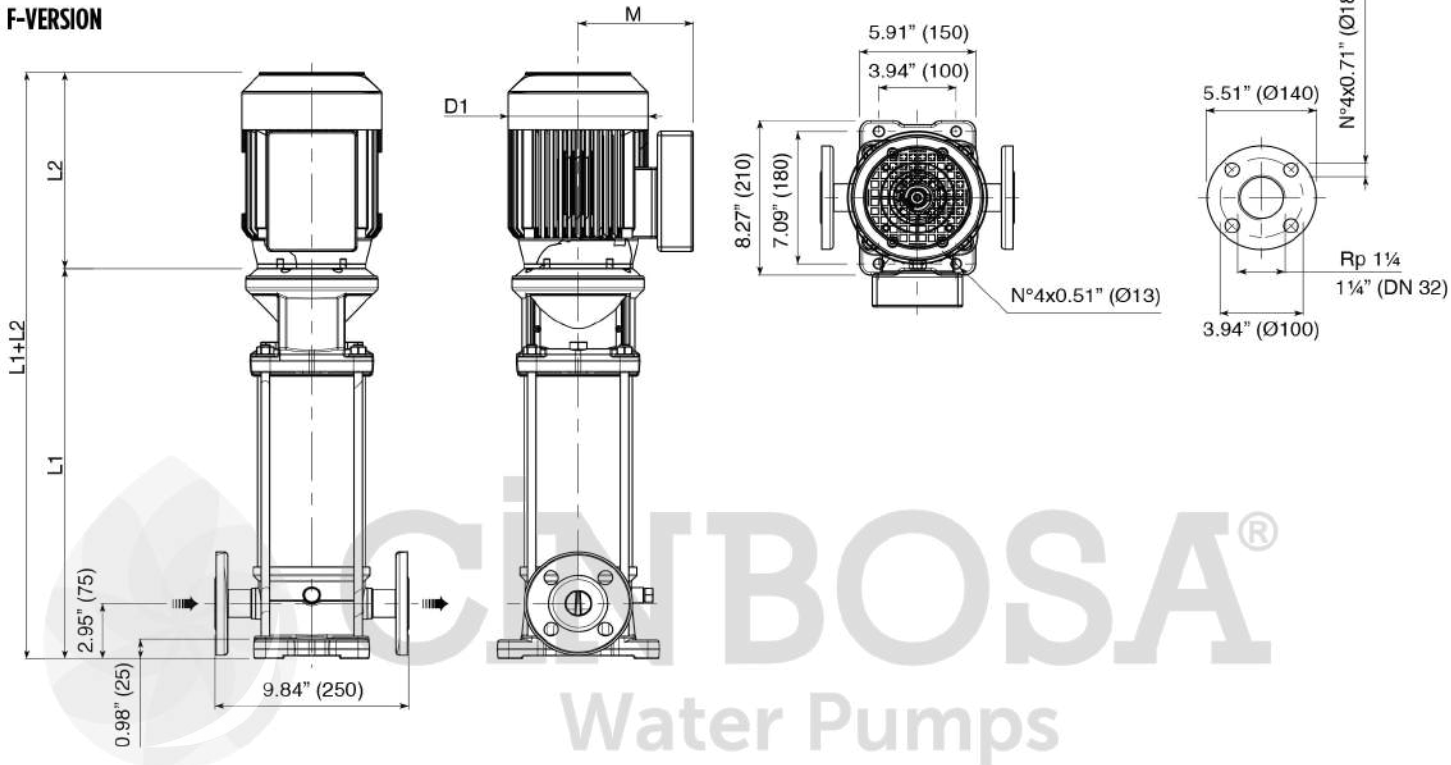


DIAGRAMA DE MATERIALES

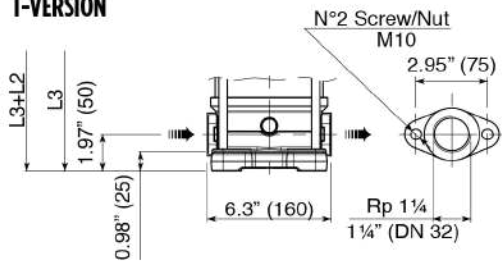
SERIE - 3VR

DIAGRAMA DE DIMENSIONES 3600RPM

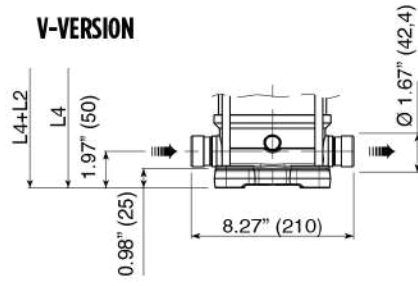
F-VERSION



T-VERSION



V-VERSION



Versión F: Bridas redondas tipo PN25; la bomba se suministra sin contrabridas (accesorios opcionales, incluidos pernos y juntas).
 Versión T: bridas ovales tipo PN16; la bomba se suministra sin contrabridas ovaladas roscadas (accesorios opcionales, incluidos pernos y juntas).
 Versión V: la carcasa de la bomba con conexión ranurada o rápida se suministra sin las abrazaderas o accesorios de conexión (accesorios opcionales).



SERIE - 3VR

TABLA DE DIMENSIONES 3600 RPM

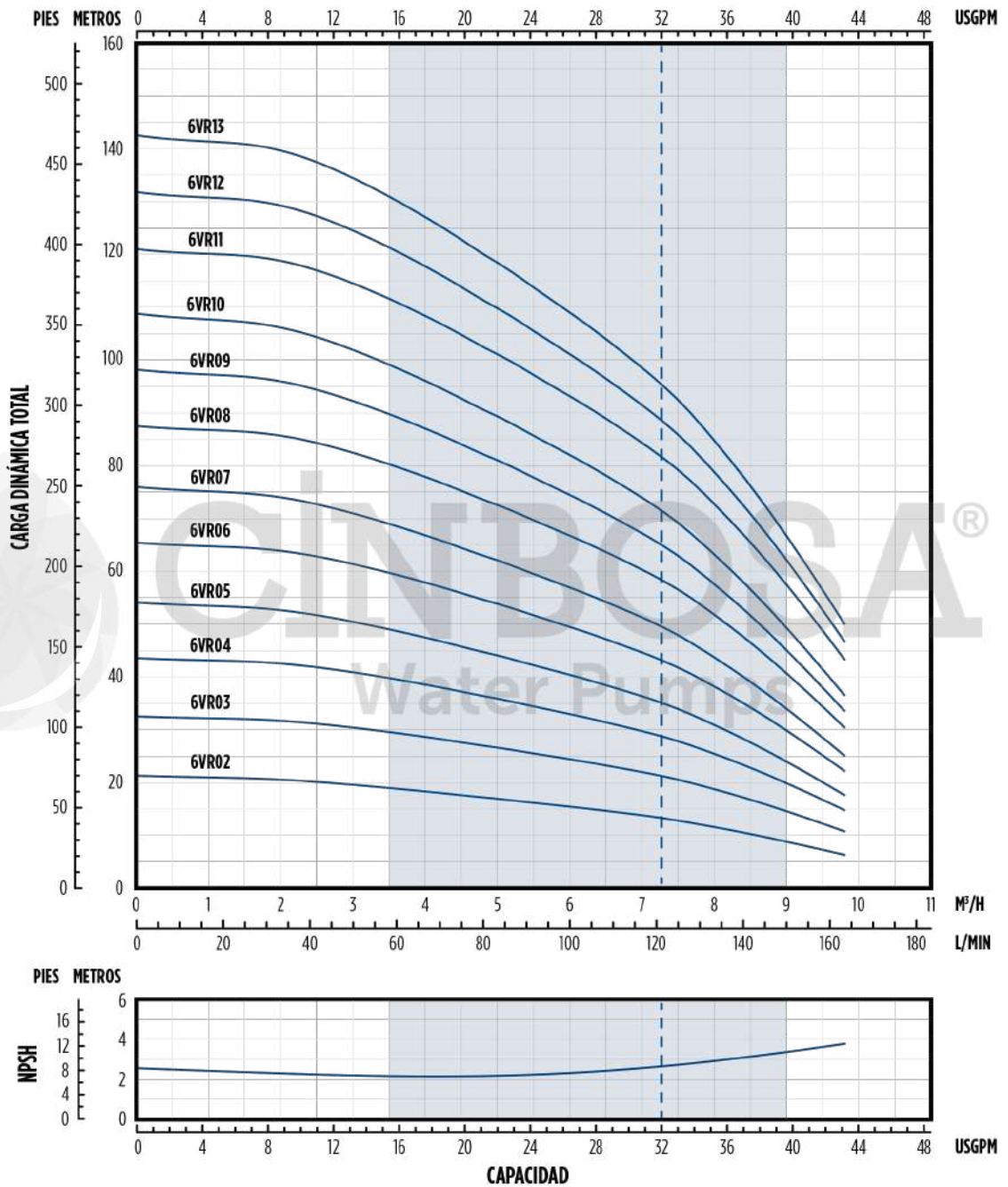
| Modelo | No. de Etapas | Información del Motor | | | | PE (Solo bomba) - Altura (in) | | |
|---------|---------------|-----------------------|------|--------------|----------------|-------------------------------|--------|--------|
| | | Potencia | | Brida Baldor | Brida Marathon | L1 "F" | L3 "T" | L4 "V" |
| | | HP | kW | | | | | |
| 3VR0200 | 2 | 0.50 | 0.37 | 56C | 56C | 12.30 | 11.32 | 11.32 |
| 3VR0300 | 3 | 0.75 | 0.55 | 56C | 56C | 13.19 | 12.20 | 12.20 |
| 3VR0400 | 4 | 0.75 | 0.55 | 56C | 56C | 14.07 | 13.09 | 13.09 |
| 3VR0500 | 5 | 1.00 | 0.75 | 56C | 56C | 14.96 | 13.98 | 13.98 |
| 3VR0600 | 6 | 1.50 | 1.10 | 56C | 56C | 15.85 | 14.86 | 14.86 |
| 3VR0700 | 7 | 1.50 | 1.10 | 56C | 56C | 16.73 | 15.75 | 15.75 |
| 3VR0800 | 8 | 1.50 | 1.10 | 56C | 56C | 18.01 | 17.03 | 17.03 |
| 3VR0900 | 9 | 2.00 | 1.50 | 56C | 56C | 18.90 | 17.91 | 17.91 |
| 3VR1000 | 10 | 2.00 | 1.50 | 56C | 56C | 19.78 | 18.80 | 18.80 |
| 3VR1100 | 11 | 2.00 | 1.50 | 56C | 56C | 20.67 | 19.69 | 19.69 |
| 3VR1200 | 12 | 3.00 | 2.20 | 56C | 56C | 21.56 | 20.57 | 20.57 |
| 3VR1300 | 13 | 3.00 | 2.20 | 56C | 56C | 22.44 | 21.46 | 21.46 |
| 3VR1400 | 14 | 3.00 | 2.20 | 56C | 56C | 23.33 | 22.34 | 22.34 |
| 3VR1500 | 15 | 3.00 | 2.20 | 56C | 56C | 24.21 | N.D. | 23.23 |
| 3VR1600 | 16 | 3.00 | 2.20 | 56C | 56C | 25.49 | N.D. | 24.51 |
| 3VR1700 | 17 | 3.00 | 2.20 | 56C | 56C | 26.38 | N.D. | 25.39 |
| 3VR1800 | 18 | 5.00 | 3.70 | 182-4TC | 182-4TC | 27.26 | N.D. | 26.28 |
| 3VR1900 | 19 | 5.00 | 3.70 | 182-4TC | 182-4TC | 28.15 | N.D. | 27.17 |
| 3VR2100 | 21 | 5.00 | 3.70 | 182-4TC | 182-4TC | 29.92 | N.D. | 28.94 |
| 3VR2300 | 23 | 5.00 | 3.70 | 182-4TC | 182-4TC | 31.69 | N.D. | 30.71 |

| Modelo | No. de Etapas | 3600 RPM, Dimensiones del Motor (in) | | | | | | | | | | | | | | | | | |
|---------|---------------|--------------------------------------|--------|---------|---------|----------------------------|---------|--------------------------|--------|---------|---------|----------------------------|---------|--------------------------|--------|---------|---------|----------------------------|---------|
| | | L2 Altura | | | | | | D1 Diámetro | | | | | | M (máx.) | | | | | |
| | | Dimensiones Motor Baldor | | | | Dimensiones Motor Marathon | | Dimensiones Motor Baldor | | | | Dimensiones Motor Marathon | | Dimensiones Motor Baldor | | | | Dimensiones Motor Marathon | |
| | | 1Ø ODP | 3Ø ODP | 1Ø TEFC | 3Ø TEFC | 1Ø TEFC | 3Ø TEFC | 1Ø ODP | 3Ø ODP | 1Ø TEFC | 3Ø TEFC | 1Ø TEFC | 3Ø TEFC | 1Ø ODP | 3Ø ODP | 1Ø TEFC | 3Ø TEFC | 1Ø TEFC | 3Ø TEFC |
| 3VR0200 | 2 | 9.79 | 9.16 | 9.29 | 9.29 | 9.75 | 9.75 | 6.19 | 6.19 | 6.19 | 6.19 | 7.31 | 7.36 | 5.06 | 5.06 | 5.18 | 5.19 | 5.25 | 5.25 |
| 3VR0300 | 3 | 11.98 | 9.16 | 9.91 | 9.29 | 9.75 | 9.75 | 6.19 | 6.19 | 6.19 | 6.19 | 7.36 | 7.36 | 5.06 | 5.06 | 5.19 | 5.19 | 5.25 | 5.25 |
| 3VR0400 | 4 | 11.98 | 9.16 | 9.91 | 9.29 | 9.75 | 9.75 | 6.19 | 6.19 | 6.19 | 6.19 | 7.36 | 7.36 | 5.06 | 5.06 | 5.19 | 5.19 | 5.25 | 5.25 |
| 3VR0500 | 5 | 10.00 | 9.78 | 10.19 | 10.17 | 9.75 | 9.21 | 7.01 | 6.19 | 7.19 | 7.19 | 7.36 | 6.87 | 5.62 | 5.06 | 5.74 | 5.23 | 5.25 | 5.28 |
| 3VR0600 | 6 | 12.04 | 10.17 | 11.19 | 10.17 | 10.75 | 9.21 | 7.01 | 7.19 | 7.19 | 7.19 | 7.36 | 6.87 | 5.62 | 5.62 | 5.72 | 5.23 | 5.64 | 5.28 |
| 3VR0700 | 7 | 12.04 | 10.17 | 11.19 | 10.17 | 10.75 | 9.21 | 7.01 | 7.19 | 7.19 | 7.19 | 7.36 | 6.87 | 5.62 | 5.62 | 5.72 | 5.23 | 5.64 | 5.28 |
| 3VR0800 | 8 | 12.04 | 10.17 | 11.19 | 10.17 | 10.75 | 9.21 | 7.01 | 7.19 | 7.19 | 7.19 | 7.36 | 6.87 | 5.62 | 5.62 | 5.72 | 5.23 | 5.64 | 5.28 |
| 3VR0900 | 9 | 13.41 | 11.22 | 11.18 | 11.17 | 11.25 | 12.59 | 7.01 | 7.19 | 7.19 | 7.19 | 7.36 | 6.42 | 5.62 | 5.62 | 5.72 | 5.23 | 5.64 | 5.28 |
| 3VR1000 | 10 | 13.41 | 11.22 | 11.18 | 11.17 | 11.25 | 12.59 | 7.01 | 7.19 | 7.19 | 7.19 | 7.36 | 6.42 | 5.62 | 5.62 | 5.72 | 5.23 | 5.64 | 5.28 |
| 3VR1100 | 11 | 13.41 | 11.22 | 11.18 | 11.17 | 11.25 | 12.59 | 7.01 | 7.19 | 7.19 | 7.19 | 7.36 | 6.42 | 5.62 | 5.62 | 5.72 | 5.23 | 5.64 | 5.28 |
| 3VR1200 | 12 | N.D. | 11.18 | 12.06 | 12.04 | 11.25 | 9.25 | N.D. | 7.19 | 7.19 | 7.19 | 7.36 | 7.43 | N.D. | 5.62 | 5.79 | 5.74 | 5.64 | 5.5 |
| 3VR1300 | 13 | N.D. | 11.18 | 12.06 | 12.04 | 11.25 | 9.25 | N.D. | 7.19 | 7.19 | 7.19 | 7.36 | 7.43 | N.D. | 5.62 | 5.79 | 5.74 | 5.64 | 5.5 |
| 3VR1400 | 14 | N.D. | 11.18 | 12.06 | 12.04 | 11.25 | 9.25 | N.D. | 7.19 | 7.19 | 7.19 | 7.36 | 7.43 | N.D. | 5.62 | 5.79 | 5.74 | 5.64 | 5.5 |
| 3VR1500 | 15 | N.D. | 11.18 | 12.06 | 12.04 | 11.25 | 9.25 | N.D. | 7.19 | 7.19 | 7.19 | 7.36 | 7.43 | N.D. | 5.62 | 5.79 | 5.74 | 5.64 | 5.5 |
| 3VR1600 | 16 | N.D. | 11.18 | 12.06 | 12.04 | 11.25 | 9.25 | N.D. | 7.19 | 7.19 | 7.19 | 7.36 | 7.43 | N.D. | 5.62 | 5.79 | 5.74 | 5.64 | 5.5 |
| 3VR1700 | 17 | N.D. | 11.18 | 12.06 | 12.04 | 11.25 | 9.25 | N.D. | 7.19 | 7.19 | 7.19 | 7.36 | 7.43 | N.D. | 5.62 | 5.79 | 5.74 | 5.64 | 5.5 |
| 3VR1800 | 18 | N.D. | 10.75 | 15.18 | 13.68 | N.D. | 13.98 | N.D. | 8.88 | 8.60 | 8.60 | N.D. | 10.5 | N.D. | 6.75 | 6.87 | 6.87 | N.D. | 7.19 |
| 3VR1900 | 19 | N.D. | 10.75 | 15.18 | 13.68 | N.D. | 13.98 | N.D. | 8.88 | 8.60 | 8.60 | N.D. | 10.5 | N.D. | 6.75 | 6.87 | 6.87 | N.D. | 7.19 |
| 3VR2100 | 21 | N.D. | 10.75 | 15.18 | 13.68 | N.D. | 13.98 | N.D. | 8.88 | 8.60 | 8.60 | N.D. | 10.5 | N.D. | 6.75 | 6.87 | 6.87 | N.D. | 7.19 |
| 3VR2300 | 23 | N.D. | 10.75 | 15.18 | 13.68 | N.D. | 13.98 | N.D. | 8.88 | 8.60 | 8.60 | N.D. | 10.5 | N.D. | 6.75 | 6.87 | 6.87 | N.D. | 7.19 |



SERIE VR 6
 CURVAS DE RENDIMIENTO Y POTENCIA
 SERIE - 6VR

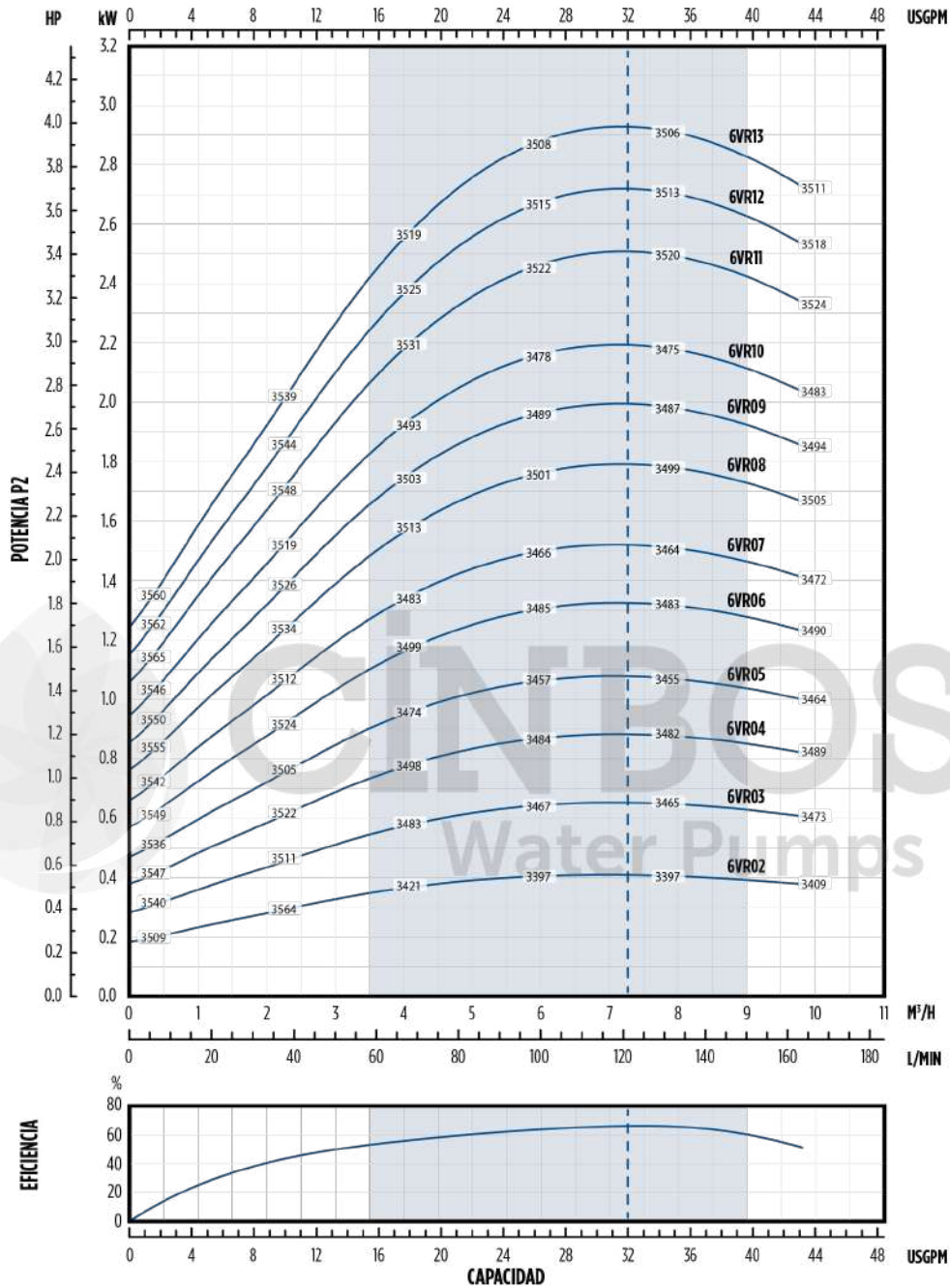
CURVA DE RENDIMIENTO: 02 - 13 ETAPAS (3600RPM)



Nota: Especificaciones sujetas a cambio sin previo aviso. Las características hidráulicas están de acuerdo a la norma ISO 9906, Anexo A.

SERIE - 6VR

CURVA DE POTENCIA: 02 - 13 ETAPAS (3600RPM)

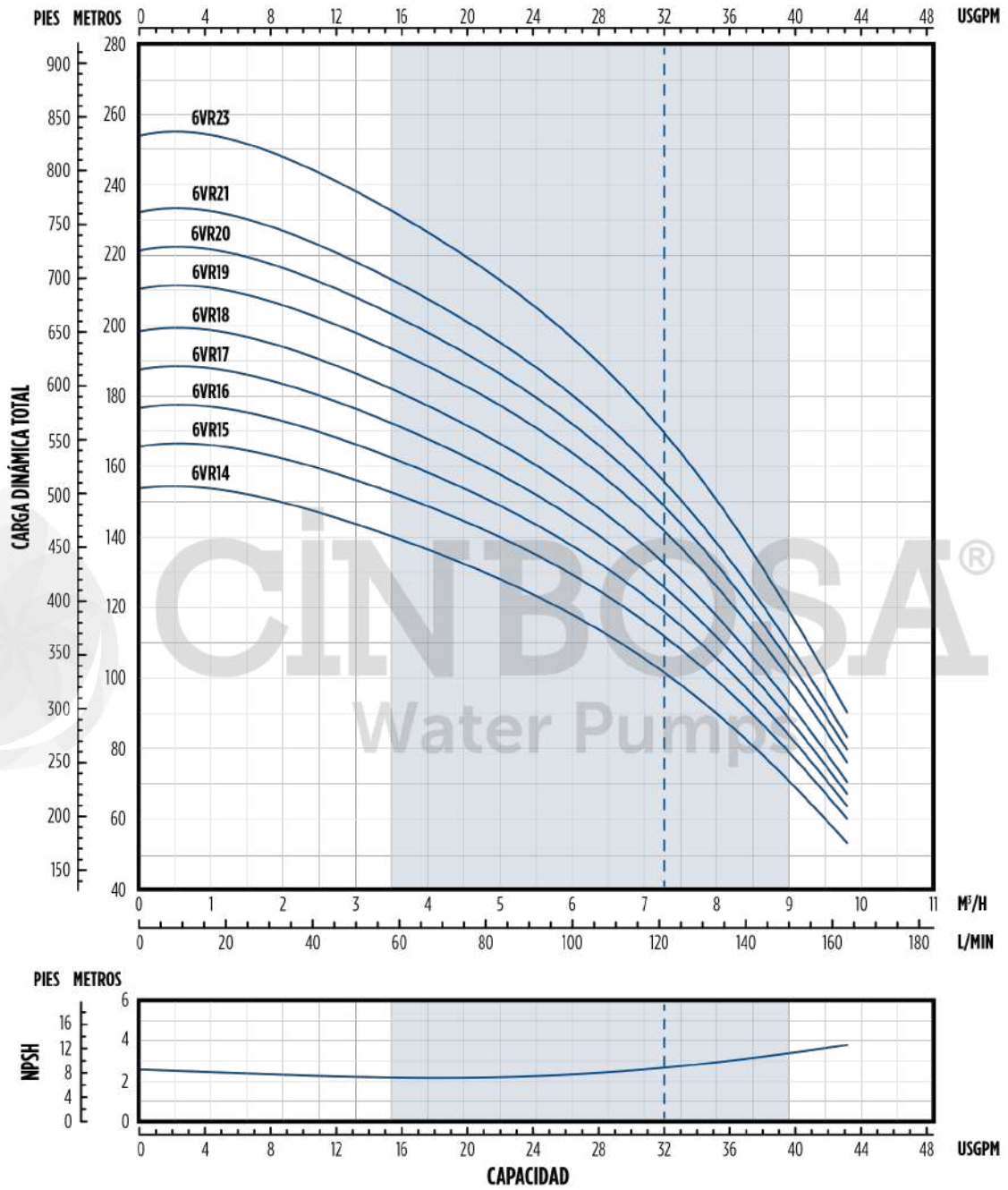


Nota: Especificaciones sujetas a cambio sin previo aviso



SERIE - 6VR

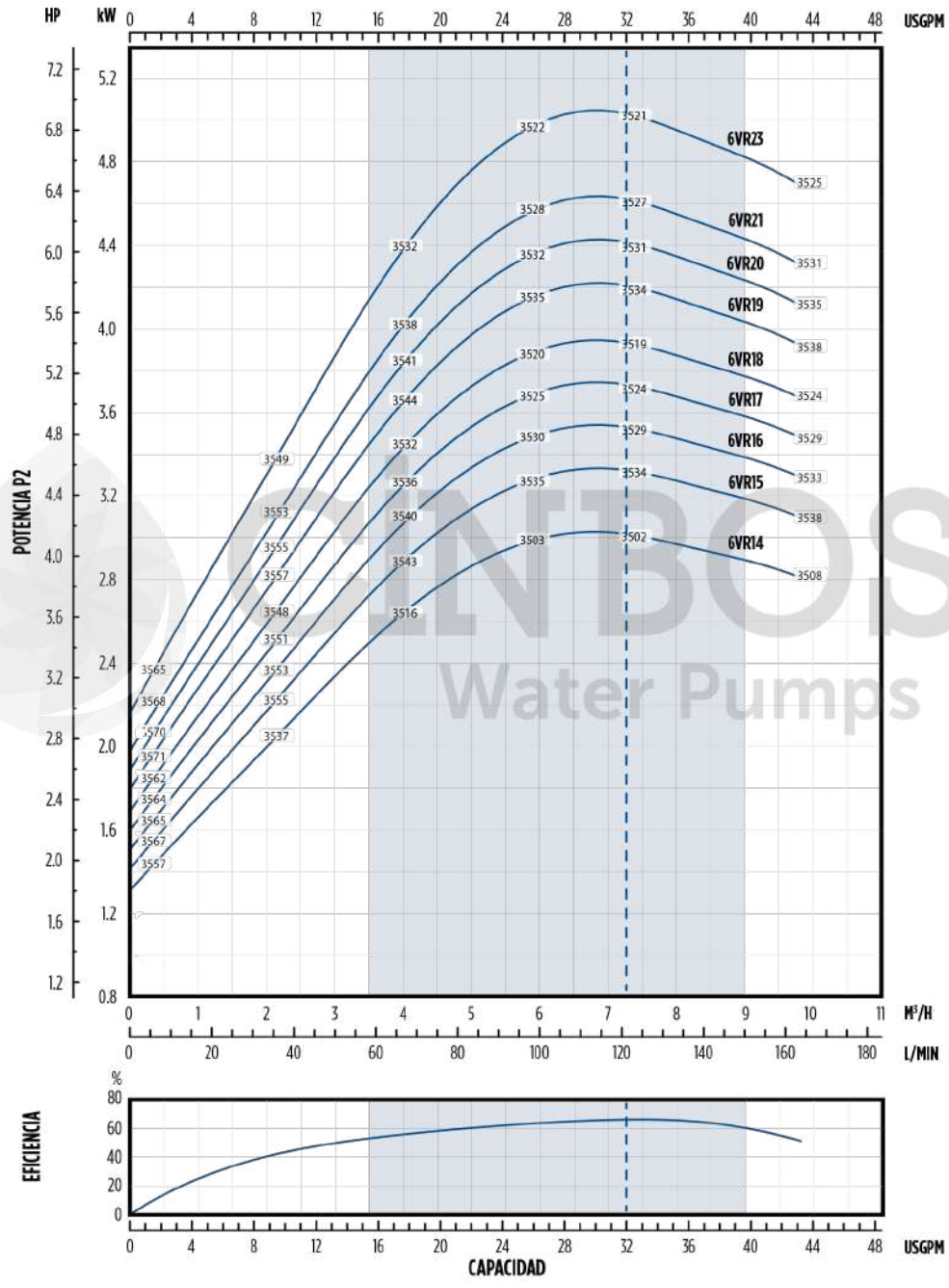
CURVA DE RENDIMIENTO: 14 - ETAPAS (3600 RPM)



Nota: Especificaciones sujetas a cambio sin previo aviso. Las características hidráulicas están de acuerdo a la norma ISO 9906, Anexo A.

SERIE - 6VR

CURVA DE POTENCIA: 14 - 23 ETAPAS (3600 RPM)



Nota: Especificaciones sujetas a cambio sin previo aviso

SERIE - 6VR

INFORMACIÓN DE PEDIDO MONOFÁSICO 3600 RPM - HIDRÁULICA COMPLETA EN 316SS

| HP | BRIDA DE MOTOR | ETAPAS | RECORTE | ELECTROBOMBA | | | | | | | | SOLO BOMBA | | |
|------|----------------|--------|---------|--------------------------------|-------------------------------|-----------------------------------|-----------------|-------------------|------------------------------|-------------------|-------------------------|------------|-------------------|------------------|
| | | | | ACOPLADA A MOTOR BALDOR - TEFC | ACOPLADA A MOTOR BALDOR - ODP | PAQUETE CON MOTOR MARATHON - TEFC | | | PAQUETE CON MOTOR WEG - TEFC | | | | | |
| | | | | NO. DE PARTE Y/O MODELO | NO. DE PARTE Y/O MODELO | NO. PARTE MÉXICO* | NO. PARTE CA&SA | MODELO | NO. PARTE COLOMBIA | MODELO | NO. DE PARTE Y/O MODELO | | | |
| 0.75 | 56C | 02 | 00 | 6VR0200NF2A-B6E1 | 6VR0200NF2A-B6D1 | 307286905 | 313572901 | 6VR0200NF2A-MB6E1 | N.D. | | 6VR0200NF2A-PE56 | | | |
| 1 | 56C | 03 | 00 | 6VR0300NF2A-C6E1 | 6VR0300NF2A-C6D1 | 307287905 | 313573901 | 6VR0300NF2A-MC6E1 | | | 6VR0300NF2A-PE56 | | | |
| 1.5 | 56C | 04 | 00 | 6VR0400NF2A-D6E1 | 6VR0400NF2A-D6D1 | 307288905 | 313574901 | 6VR0400NF2A-MD6E1 | | | 6VR0400NF2A-PE56 | | | |
| 1.5 | 56C | 05 | 00 | 6VR0500NF2A-D6E1 | 6VR0500NF2A-D6D1 | 307289905 | 313575901 | 6VR0500NF2A-MD6E1 | | | 6VR0500NF2A-PE56 | | | |
| 2 | 56C | 06 | 00 | 6VR0600NF2A-E6E1 | 6VR0600NF2A-E6D1 | 307290905 | 313576901 | 6VR0600NF2A-ME6E1 | 312109901 | 6VR0600NF2A-WE6E1 | 6VR0600NF2A-PE56 | | | |
| 2 | 56C | 07 | 00 | 6VR0700NF2A-E6E1 | 6VR0700NF2A-E6D1 | 307291905 | 313577901 | 6VR0700NF2A-ME6E1 | 312110901 | 6VR0700NF2A-WE6E1 | 6VR0700NF2A-PE56 | | | |
| 3 | 56C | 08 | 00 | 6VR0800NF2A-F6E1 | N.D. | 307292905 | 313578901 | 6VR0800NF2A-MF6E1 | N.D. | | 6VR0800NF2A-PE56 | | | |
| 3 | 56C | 09 | 00 | 6VR0900NF2A-F6E1 | | 307293905 | 313579901 | 6VR0900NF2A-MF6E1 | | | 6VR0900NF2A-PE56 | | | |
| 3 | 56C | 10 | 00 | 6VR1000NF2A-F6E1 | | 307294905 | 313580901 | 6VR1000NF2A-MF6E1 | | | 6VR1000NF2A-PE56 | | | |
| 3 | 56C | 11 | 00 | 6VR1100NF2A-F6E1 | | 307295905 | 313581901 | 6VR1100NF2A-MF6E1 | | | 6VR1100NF2A-PE56 | | | |
| 5 | 182/4TC | 12 | 00 | 6VR1200NF2A-G6E2 | | N.D. | N.D. | N.D. | | | N.D. | 312326901 | 6VR1200NF2A-WG6E2 | 6VR1200NF2A-PE18 |
| 5 | 182/4TC | 13 | 00 | 6VR1300NF2A-G6E2 | 312327901 | | | | 6VR1300NF2A-WG6E2 | 6VR1300NF2A-PE18 | | | | |
| 5 | 182/4TC | 14 | 00 | 6VR1400NF2A-G6E2 | 312328901 | | | | 6VR1400NF2A-WG6E2 | 6VR1400NF2A-PE18 | | | | |
| 5 | 182/4TC | 15 | 00 | 6VR1500NF2A-G6E2 | 312329901 | | | | 6VR1500NF2A-WG6E2 | 6VR1500NF2A-PE18 | | | | |
| 5 | 182/4TC | 16 | 00 | 6VR1600NF2A-G6E2 | 312330901 | | | | 6VR1600NF2A-WG6E2 | 6VR1600NF2A-PE18 | | | | |
| 5 | 182/4TC | 17 | 00 | 6VR1700NF2A-G6E2 | 312331901 | | | | 6VR1700NF2A-WG6E2 | 6VR1700NF2A-PE18 | | | | |
| 5 | 182/4TC | 18 | 00 | 6VR1800NF2A-G6E2 | 312332901 | | | | 6VR1800NF2A-WG6E2 | 6VR1800NF2A-PE18 | | | | |
| 5 | 182/4TC | 19 | 00 | 6VR1900NF2A-G6E2 | 312333901 | | | | 6VR1900NF2A-WG6E2 | 6VR1900NF2A-PE18 | | | | |
| 7.5 | 213/5TC | 20 | 00 | 6VR2000NF2A-H6E2 | N.D. | | | | N.D. | N.D. | | N.D. | N.D. | 6VR2000NF2A-PE21 |
| 7.5 | 213/5TC | 21 | 00 | 6VR2100NF2A-H6E2 | | | | | | | | | | 6VR2100NF2A-PE21 |
| 7.5 | 213/5TC | 23 | 00 | 6VR2300NF2A-H6E2 | | 6VR2300NF2A-PE21 | | | | | | | | |

***NOTAS:**

- Succión/Descarga 1.25" x 1.25" y bridas Redondas tipo ANSI. Disponibles también bridas ovaladas y ranuradas
- Sello mecánico Tipo 2: Carburo de Silicio/Carburo de Silicio EPDM. Otras opciones de sello mecánico disponibles.
- Los números de parte 3XXXX90X corresponden a paquetes de Bomba y Motor ensamblados para México y Centroamérica. *En Colombia estos paquetes se entregan desensamblados
- El motor contenido en paquetes para México y Centroamérica es marca Marathon Eficiencia Premium a partir de 1HP 115/230V (*208/230V para 3HP) 3600 RPM.
- El motor contenido en paquetes para Colombia es marca WEG Eficiencia Premium a partir de 1HP 115/230V 3600 RPM.
- Las bombas acopladas a motor Baldor Eficiencia Premium a partir de 1HP 115/230V (*230V a partir de 5HP) 3600 RPM. Opciones disponibles en 575V"

INFORMACIÓN DE PEDIDO TRIFÁSICO 3600 - HIDRÁULICA COMPLETA EN 316SS

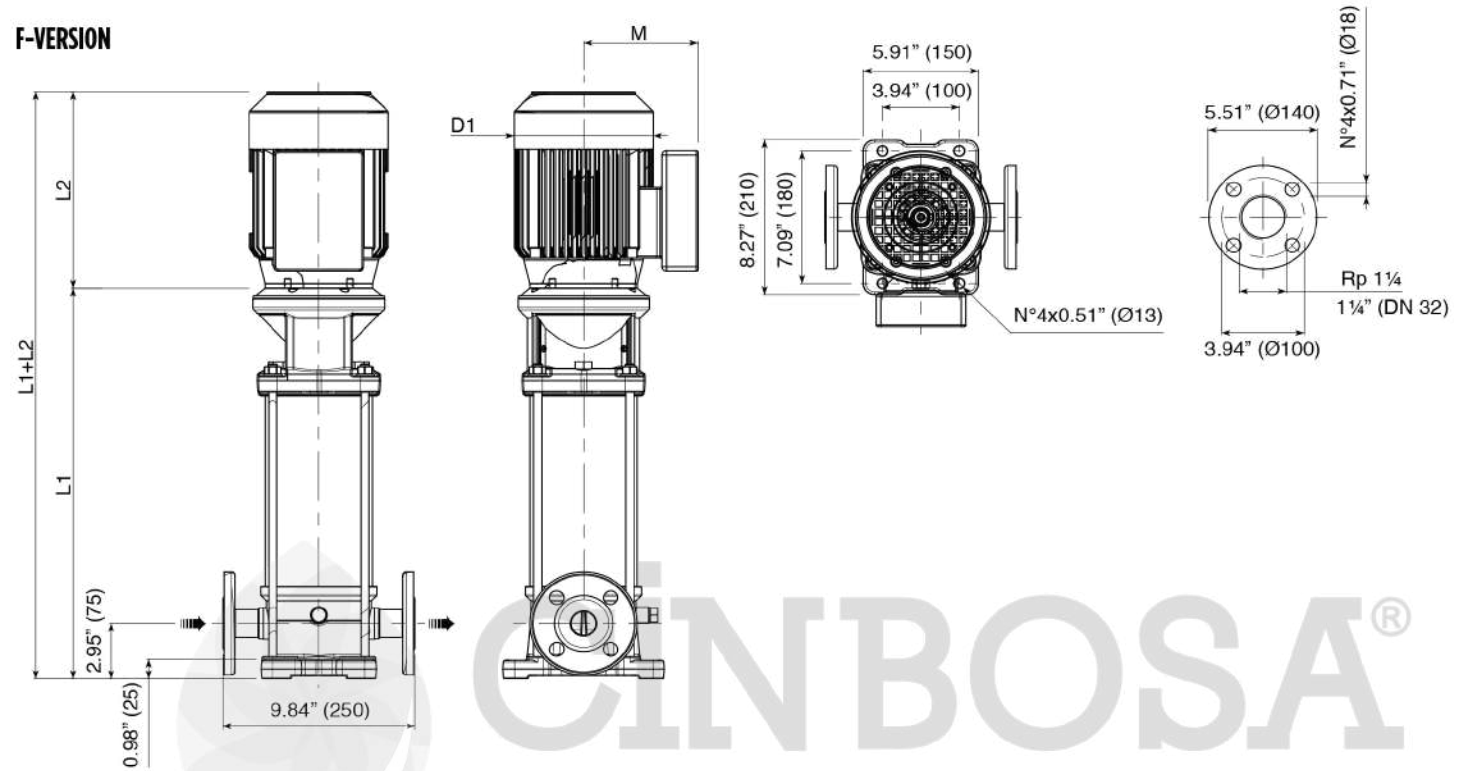
| HP | BRIDA DE MOTOR | ETAPAS | RECORTE | ELECTROBOMBA | | | | | | | | SOLO BOMBA |
|------|----------------|--------|---------|--------------------------------|-------------------------------|-----------------------------------|-----------------|-------------------|------------------------------|-------------------|-------------------------|------------|
| | | | | ACOPLADA A MOTOR BALDOR - TEFC | ACOPLADA A MOTOR BALDOR - ODP | PAQUETE CON MOTOR MARATHON - TEFC | | | PAQUETE CON MOTOR WEG - TEFC | | | |
| | | | | NO. DE PARTE Y/O MODELO | NO. DE PARTE Y/O MODELO | NO. PARTE MÉXICO* | NO. PARTE CA&SA | MODELO | NO. PARTE COLOMBIA | MODELO | NO. DE PARTE Y/O MODELO | |
| 0.75 | 56C | 02 | 00 | 6VR0200NF2A-B6E3 | 6VR0200NF2A-B6D3 | 307296905 | 313582901 | 6VR0200NF2A-MB6E3 | 312290901 | 6VR0200NF2A-WB6E3 | 6VR0200NF2A-PE56 | |
| 1 | 56C | 03 | 00 | 6VR0300NF2A-C6E3 | 6VR0300NF2A-C6D3 | 307916901 | 313171901 | 6VR0300NF2A-MC6E3 | 312915901 | 6VR0300NF2A-WC6E3 | 6VR0300NF2A-PE56 | |
| 1.5 | 56C | 04 | 00 | 6VR0400NF2A-D6E3 | 6VR0400NF2A-D6D3 | 307297905 | 313583901 | 6VR0400NF2A-MD6E3 | 312291901 | 6VR0400NF2A-WD6E3 | 6VR0400NF2A-PE56 | |
| 1.5 | 56C | 05 | 00 | 6VR0500NF2A-D6E3 | 6VR0500NF2A-D6D3 | 307917901 | 313172901 | 6VR0500NF2A-MD6E3 | 312916901 | 6VR0500NF2A-WD6E3 | 6VR0500NF2A-PE56 | |
| 2 | 56C | 06 | 00 | 6VR0600NF2A-E6E3 | 6VR0600NF2A-E6D3 | 307918901 | 313173901 | 6VR0600NF2A-ME6E3 | 312917901 | 6VR0600NF2A-WE6E3 | 6VR0600NF2A-PE56 | |
| 2 | 56C | 07 | 00 | 6VR0700NF2A-E6E3 | 6VR0700NF2A-E6D3 | 307298905 | 313584901 | 6VR0700NF2A-ME6E3 | 312292901 | 6VR0700NF2A-WE6E3 | 6VR0700NF2A-PE56 | |
| 3 | 56C | 08 | 00 | 6VR0800NF2A-F6E3 | 6VR0800NF2A-F6D3 | 307919901 | 313174901 | 6VR0800NF2A-MF6E3 | 312918901 | 6VR0800NF2A-WF6E3 | 6VR0800NF2A-PE56 | |
| 3 | 56C | 09 | 00 | 6VR0900NF2A-F6E3 | 6VR0900NF2A-F6D3 | 307920901 | 313175901 | 6VR0900NF2A-MF6E3 | 312919901 | 6VR0900NF2A-WF6E3 | 6VR0900NF2A-PE56 | |
| 3 | 56C | 10 | 00 | 6VR1000NF2A-F6E3 | 6VR1000NF2A-F6D3 | 307921901 | 313176901 | 6VR1000NF2A-MF6E3 | 312920901 | 6VR1000NF2A-WF6E3 | 6VR1000NF2A-PE56 | |
| 3 | 56C | 11 | 00 | 6VR1100NF2A-F6E3 | 6VR1100NF2A-F6D3 | 307922901 | 313177901 | 6VR1100NF2A-MF6E3 | 312921901 | 6VR1100NF2A-WF6E3 | 6VR1100NF2A-PE56 | |
| 5 | 182/4TC | 12 | 00 | 6VR1200NF2A-G6E3 | 6VR1200NF2A-G6D3 | 307299905 | 313585901 | 6VR1200NF2A-MG6E3 | 312299901 | 6VR1200NF2A-WG6E3 | 6VR1200NF2A-PE18 | |
| 5 | 182/4TC | 13 | 00 | 6VR1300NF2A-G6E3 | 6VR1300NF2A-G6D3 | 307300905 | 313586901 | 6VR1300NF2A-MG6E3 | 312300901 | 6VR1300NF2A-WG6E3 | 6VR1300NF2A-PE18 | |
| 5 | 182/4TC | 14 | 00 | 6VR1400NF2A-G6E3 | 6VR1400NF2A-G6D3 | 307923901 | 313178901 | 6VR1400NF2A-MG6E3 | 312922901 | 6VR1400NF2A-WG6E3 | 6VR1400NF2A-PE18 | |
| 5 | 182/4TC | 15 | 00 | 6VR1500NF2A-G6E3 | 6VR1500NF2A-G6D3 | 307301905 | 313587901 | 6VR1500NF2A-MG6E3 | 312301901 | 6VR1500NF2A-WG6E3 | 6VR1500NF2A-PE18 | |
| 5 | 182/4TC | 16 | 00 | 6VR1600NF2A-G6E3 | 6VR1600NF2A-G6D3 | 307924901 | 313179901 | 6VR1600NF2A-MG6E3 | 312923901 | 6VR1600NF2A-WG6E3 | 6VR1600NF2A-PE18 | |
| 5 | 182/4TC | 17 | 00 | 6VR1700NF2A-G6E3 | 6VR1700NF2A-G6D3 | 307302905 | 313588901 | 6VR1700NF2A-MG6E3 | 312334901 | 6VR1700NF2A-WG6E3 | 6VR1700NF2A-PE18 | |
| 5 | 182/4TC | 18 | 00 | 6VR1800NF2A-G6E3 | 6VR1800NF2A-G6D3 | 307925901 | 313180901 | 6VR1800NF2A-MG6E3 | 312924901 | 6VR1800NF2A-WG6E3 | 6VR1800NF2A-PE18 | |
| 5 | 182/4TC | 19 | 00 | 6VR1900NF2A-G6E3 | 6VR1900NF2A-G6D3 | 307926901 | 313181901 | 6VR1900NF2A-MG6E3 | 312925901 | 6VR1900NF2A-WG6E3 | 6VR1900NF2A-PE18 | |
| 7.5 | 182/4TC | 20 | 00 | 6VR2000NF2A-V6E3 | 6VR2000NF2A-V6D3 | 307927901 | 313182901 | 6VR2000NF2A-MV6E3 | 312926901 | 6VR2000NF2A-WV6E3 | 6VR2000NF2A-PE18 | |
| 7.5 | 182/4TC | 21 | 00 | 6VR2100NF2A-V6E3 | 6VR2100NF2A-V6D3 | 307928901 | 313183901 | 6VR2100NF2A-MV6E3 | 312927901 | 6VR2100NF2A-WV6E3 | 6VR2100NF2A-PE18 | |
| 7.5 | 182/4TC | 23 | 00 | 6VR2300NF2A-V6E3 | 6VR2300NF2A-V6D3 | 307929901 | 313184901 | 6VR2300NF2A-MV6E3 | 312928901 | 6VR2300NF2A-WV6E3 | 6VR2300NF2A-PE18 | |

***NOTAS:**

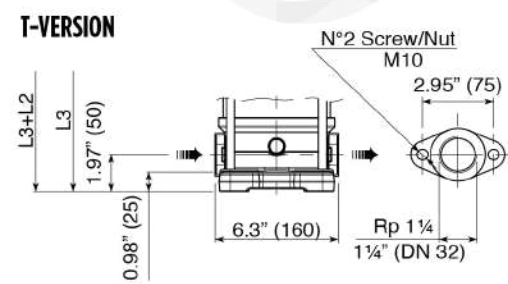
- Succión/Descarga 1.25" x 1.25" y bridas Redondas tipo ANSI. Disponibles también bridas ovaladas y ranuradas
- Sello mecánico Tipo 2: Carburo de Silicio/Carburo de Silicio EPDM. Otras opciones de sello mecánico disponibles.
- Los números de parte 3XXXX90X corresponden a paquetes de Bomba y Motor ensamblados para México y Centroamérica. *En Colombia estos paquetes se entregan desensamblados
- El motor contenido en paquetes para México y Centroamérica es marca Marathon Eficiencia Premium a partir de 1HP 230/460V 3600 RPM.
- El motor contenido en paquetes para Colombia es marca WEG Eficiencia Premium a partir de 1HP 230/460V 3600 RPM.
- Las bombas acopladas a motor Baldor Eficiencia Premium a partir de 1HP 230/460V 3600 RPM. Opciones disponibles en 575V"

DIAGRAMA DE DIMENSIONES 3600 RPM

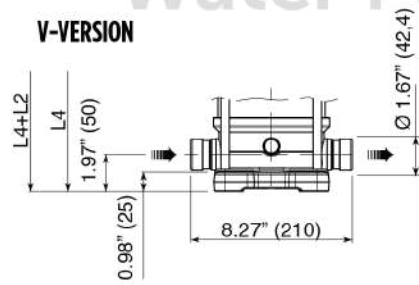
F-VERSION



T-VERSION



V-VERSION



Versión F: Bridas redondas tipo PN25; la bomba se suministra sin contrabridas (accesorios opcionales, incluidos pernos y juntas).
 Versión T: bridas ovales tipo PN16; la bomba se suministra sin contrabridas ovaladas roscadas (accesorios opcionales, incluidos pernos y juntas).
 Versión V: la carcasa de la bomba con conexión ranurada o rápida se suministra sin las abrazaderas o accesorios de conexión (accesorios opcionales).

CINBOSA®
Water Pumps



SERIE - 6VR

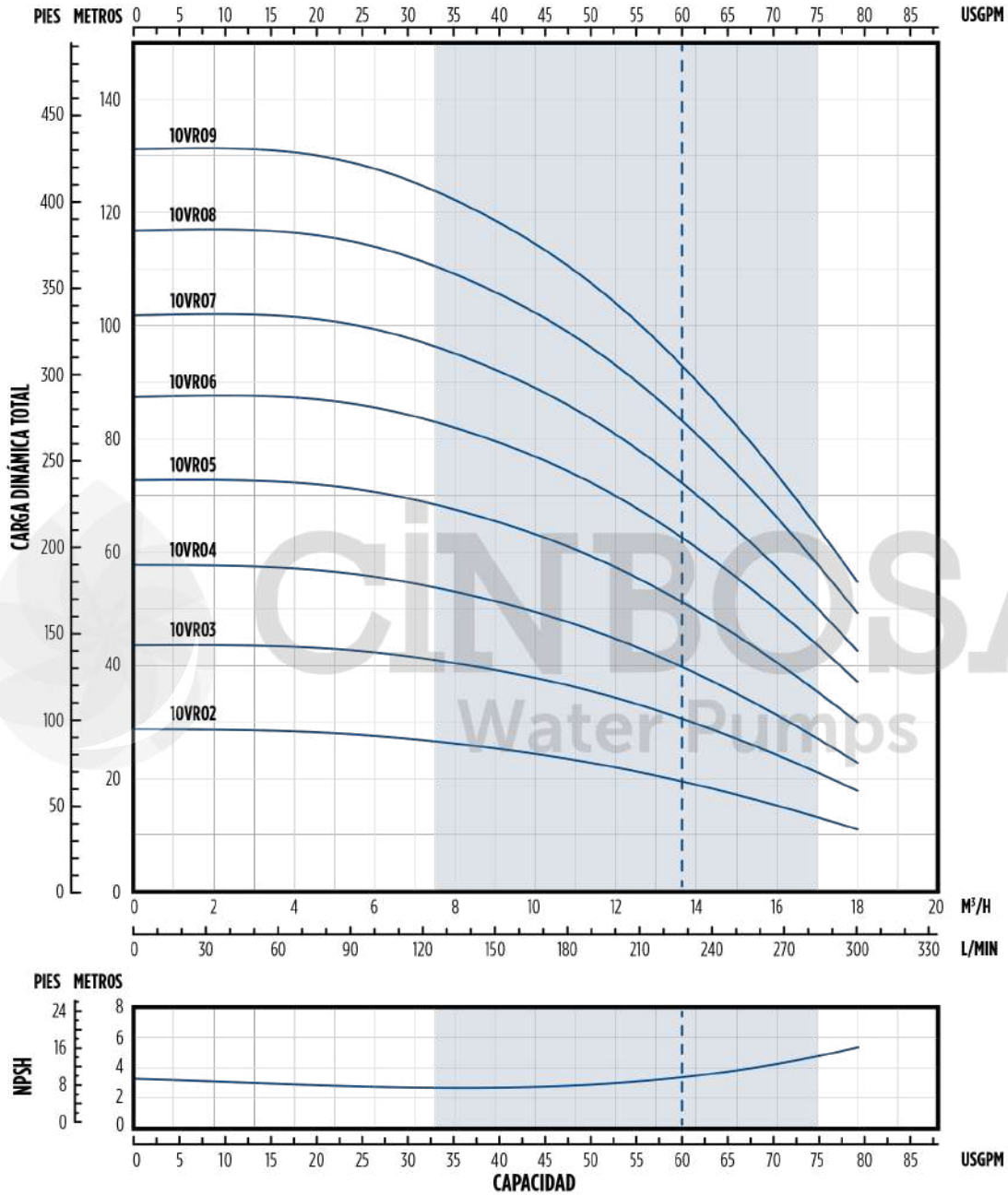
TABLA DE DIMENSIONES 3600 RPM

| Modelo | No. de Etapas | Información del Motor | | | | PE (Solo bomba) - Altura (in) | | |
|---------|---------------|-----------------------|------|--------------|----------------|-------------------------------|--------|--------|
| | | Potencia | | Brida Baldor | Brida Marathon | L1 "F" | L3 "T" | L4 "V" |
| | | HP | kW | | | | | |
| 6VR0200 | 2 | 0.75 | 0.55 | 56C | 56C | 12.58 | 11.59 | 11.59 |
| 6VR0300 | 3 | 1.00 | 0.75 | 56C | 56C | 13.60 | 12.62 | 12.62 |
| 6VR0400 | 4 | 1.50 | 1.10 | 56C | 56C | 14.63 | 13.64 | 13.64 |
| 6VR0500 | 5 | 1.50 | 1.10 | 56C | 56C | 15.65 | 14.67 | 14.67 |
| 6VR0600 | 6 | 2.00 | 1.50 | 56C | 56C | 17.07 | 16.08 | 16.08 |
| 6VR0700 | 7 | 2.00 | 1.50 | 56C | 56C | 18.09 | 17.11 | 17.11 |
| 6VR0800 | 8 | 3.00 | 2.20 | 56C | 56C | 19.11 | 18.13 | 18.13 |
| 6VR0900 | 9 | 3.00 | 2.20 | 56C | 56C | 20.14 | 19.15 | 19.15 |
| 6VR1000 | 10 | 3.00 | 2.20 | 56C | 56C | 21.16 | 20.18 | 20.18 |
| 6VR1100 | 11 | 3.00 | 2.20 | 56C | 56C | 22.58 | 21.59 | 21.59 |
| 6VR1200 | 12 | 5.00 | 3.70 | 182-4TC | 182-4TC | 23.60 | 22.62 | 22.62 |
| 6VR1300 | 13 | 5.00 | 3.70 | 182-4TC | 182-4TC | 24.63 | 23.64 | 23.64 |
| 6VR1400 | 14 | 5.00 | 3.70 | 182-4TC | 182-4TC | 25.65 | 24.67 | 24.67 |
| 6VR1500 | 15 | 5.00 | 3.70 | 182-4TC | 182-4TC | 26.67 | N.D. | 25.69 |
| 6VR1600 | 16 | 5.00 | 3.70 | 182-4TC | 182-4TC | 27.70 | N.D. | 26.71 |
| 6VR1700 | 17 | 5.00 | 3.70 | 182-4TC | 182-4TC | 28.72 | N.D. | 27.74 |
| 6VR1800 | 18 | 5.00 | 3.70 | 182-4TC | 182-4TC | 29.74 | N.D. | 28.76 |
| 6VR1900 | 19 | 5.00 | 3.70 | 182-4TC | 182-4TC | 30.76 | N.D. | 29.78 |
| 6VR2000 | 20 | 7.50 | 5.50 | 182-4TC | 182-4TC | 31.78 | N.D. | 30.80 |
| 6VR2100 | 21 | 7.50 | 5.50 | 182-4TC | 182-4TC | 32.80 | N.D. | 31.82 |
| 6VR2300 | 23 | 7.50 | 5.50 | 182-4TC | 182-4TC | 33.82 | N.D. | 32.84 |

| Modelo | No. de Etapas | 3600 RPM, Dimensiones del Motor (in) | | | | | | | | | | | | | | | | | |
|---------|---------------|--------------------------------------|--------|---------|---------|----------------------------|---------|--------------------------|--------|---------|---------|----------------------------|---------|--------------------------|--------|---------|---------|----------------------------|---------|
| | | L2 Altura | | | | | | D1 Diámetro | | | | | | M (máx.) | | | | | |
| | | Dimensiones Motor Baldor | | | | Dimensiones Motor Marathon | | Dimensiones Motor Baldor | | | | Dimensiones Motor Marathon | | Dimensiones Motor Baldor | | | | Dimensiones Motor Marathon | |
| | | 1Ø ODP | 3Ø ODP | 1Ø TEFC | 3Ø TEFC | 1Ø TEFC | 3Ø TEFC | 1Ø ODP | 3Ø ODP | 1Ø TEFC | 3Ø TEFC | 1Ø TEFC | 3Ø TEFC | 1Ø ODP | 3Ø ODP | 1Ø TEFC | 3Ø TEFC | 1Ø TEFC | 3Ø TEFC |
| 6VR0200 | 2 | 11.98 | 9.16 | 9.91 | 9.29 | 9.75 | 9.75 | 6.19 | 6.19 | 6.19 | 6.19 | 7.36 | 7.36 | 5.06 | 5.06 | 5.19 | 5.19 | 5.25 | 5.25 |
| 6VR0300 | 3 | 10.00 | 9.78 | 10.19 | 10.17 | 9.75 | 9.21 | 7.01 | 6.19 | 7.19 | 7.19 | 7.36 | 6.87 | 5.62 | 5.06 | 5.74 | 5.23 | 5.25 | 5.28 |
| 6VR0400 | 4 | 12.04 | 10.17 | 11.19 | 10.17 | 10.75 | 9.21 | 7.01 | 7.19 | 7.19 | 7.19 | 7.36 | 6.87 | 5.62 | 5.62 | 5.72 | 5.23 | 5.64 | 5.28 |
| 6VR0500 | 5 | 12.04 | 10.17 | 11.19 | 10.17 | 10.75 | 9.21 | 7.01 | 7.19 | 7.19 | 7.19 | 7.36 | 6.87 | 5.62 | 5.62 | 5.72 | 5.23 | 5.64 | 5.28 |
| 6VR0600 | 6 | 13.41 | 11.22 | 11.18 | 11.17 | 10.75 | 12.59 | 7.01 | 7.19 | 7.19 | 7.19 | 7.36 | 6.42 | 5.62 | 5.62 | 5.72 | 5.23 | 5.64 | 5.28 |
| 6VR0700 | 7 | 13.41 | 11.22 | 11.18 | 11.17 | 11.25 | 12.59 | 7.01 | 7.19 | 7.19 | 7.19 | 7.36 | 6.42 | 5.62 | 5.62 | 5.72 | 5.23 | 5.64 | 5.28 |
| 6VR0800 | 8 | | 11.18 | 12.06 | 12.04 | 11.25 | 9.25 | | 7.19 | 7.19 | 7.19 | 7.36 | 7.43 | | 5.62 | 5.79 | 5.74 | 5.64 | 5.5 |
| 6VR0900 | 9 | | 11.18 | 12.06 | 12.04 | 11.25 | 9.25 | | 7.19 | 7.19 | 7.19 | 7.36 | 7.43 | | 5.62 | 5.79 | 5.74 | 5.64 | 5.5 |
| 6VR1000 | 10 | | 11.18 | 12.06 | 12.04 | 11.25 | 9.25 | | 7.19 | 7.19 | 7.19 | 7.36 | 7.43 | | 5.62 | 5.79 | 5.74 | 5.64 | 5.5 |
| 6VR1100 | 11 | | 11.18 | 12.06 | 12.04 | 11.25 | 9.25 | | 7.19 | 7.19 | 7.19 | 7.36 | 7.43 | | 5.62 | 5.79 | 5.74 | 5.64 | 5.5 |
| 6VR1200 | 12 | | 10.75 | 15.18 | 13.68 | | 13.98 | | 8.88 | 8.60 | 8.60 | | 10.5 | | 6.75 | 6.87 | 6.87 | | 7.19 |
| 6VR1300 | 13 | | 10.75 | 15.18 | 13.68 | | 13.98 | | 8.88 | 8.60 | 8.60 | | 10.5 | | 6.75 | 6.87 | 6.87 | | 7.19 |
| 6VR1400 | 14 | | 10.75 | 15.18 | 13.68 | | 13.98 | | 8.88 | 8.60 | 8.60 | | 10.5 | | 6.75 | 6.87 | 6.87 | | 7.19 |
| 6VR1500 | 15 | N.D. | 10.75 | 15.18 | 13.68 | | 13.98 | N.D. | 8.88 | 8.60 | 8.60 | | 10.5 | N.D. | 6.75 | 6.87 | 6.87 | | 7.19 |
| 6VR1600 | 16 | | 10.75 | 15.18 | 13.68 | | 13.98 | | 8.88 | 8.60 | 8.60 | | 10.5 | | 6.75 | 6.87 | 6.87 | | 7.19 |
| 6VR1700 | 17 | | 10.75 | 15.18 | 13.68 | N.D. | 13.98 | | 8.88 | 8.60 | 8.60 | N.D. | 10.5 | | 6.75 | 6.87 | 6.87 | N.D. | 7.19 |
| 6VR1800 | 18 | | 10.75 | 15.18 | 13.68 | | 13.98 | | 8.88 | 8.60 | 8.60 | | 10.5 | | 6.75 | 6.87 | 6.87 | | 7.19 |
| 6VR1900 | 19 | | 10.75 | 15.18 | 13.68 | | 13.98 | | 8.88 | 8.60 | 8.60 | | 10.5 | | 6.75 | 6.87 | 6.87 | | 7.19 |
| 6VR2000 | 20 | | 12.13 | 14.01 | 15.18 | | 13.09 | | 8.88 | 10.28 | 8.60 | | 7.96 | | 6.75 | 8.05 | 6.87 | | 6.66 |
| 6VR2100 | 21 | | 12.13 | 14.01 | 15.18 | | 13.09 | | 8.88 | 10.28 | 8.60 | | 7.96 | | 6.75 | 8.05 | 6.87 | | 6.66 |
| 6VR2300 | 23 | | 12.13 | 14.01 | 15.18 | | 13.09 | | 8.88 | 10.28 | 8.60 | | 7.96 | | 6.75 | 8.05 | 6.87 | | 6.66 |

SERIE - 10VR

CURVA DE RENDIMIENTO: 02 - 09 ETAPAS (3600 RPM)

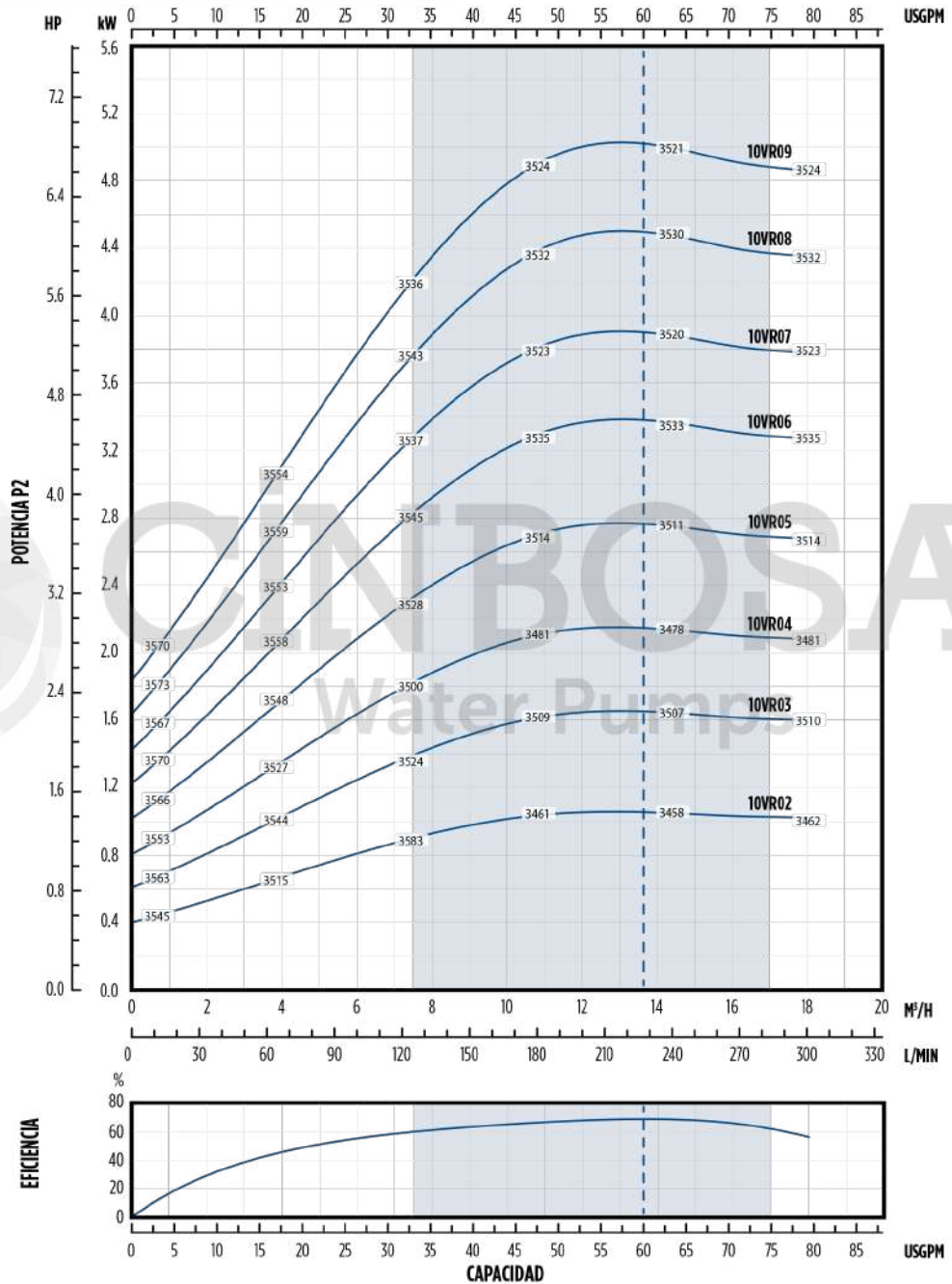


Nota: Especificaciones sujetas a cambio sin previo aviso. Las características hidráulicas están de acuerdo a la norma ISO 9906, Anexo A.



SERIE - 10VR

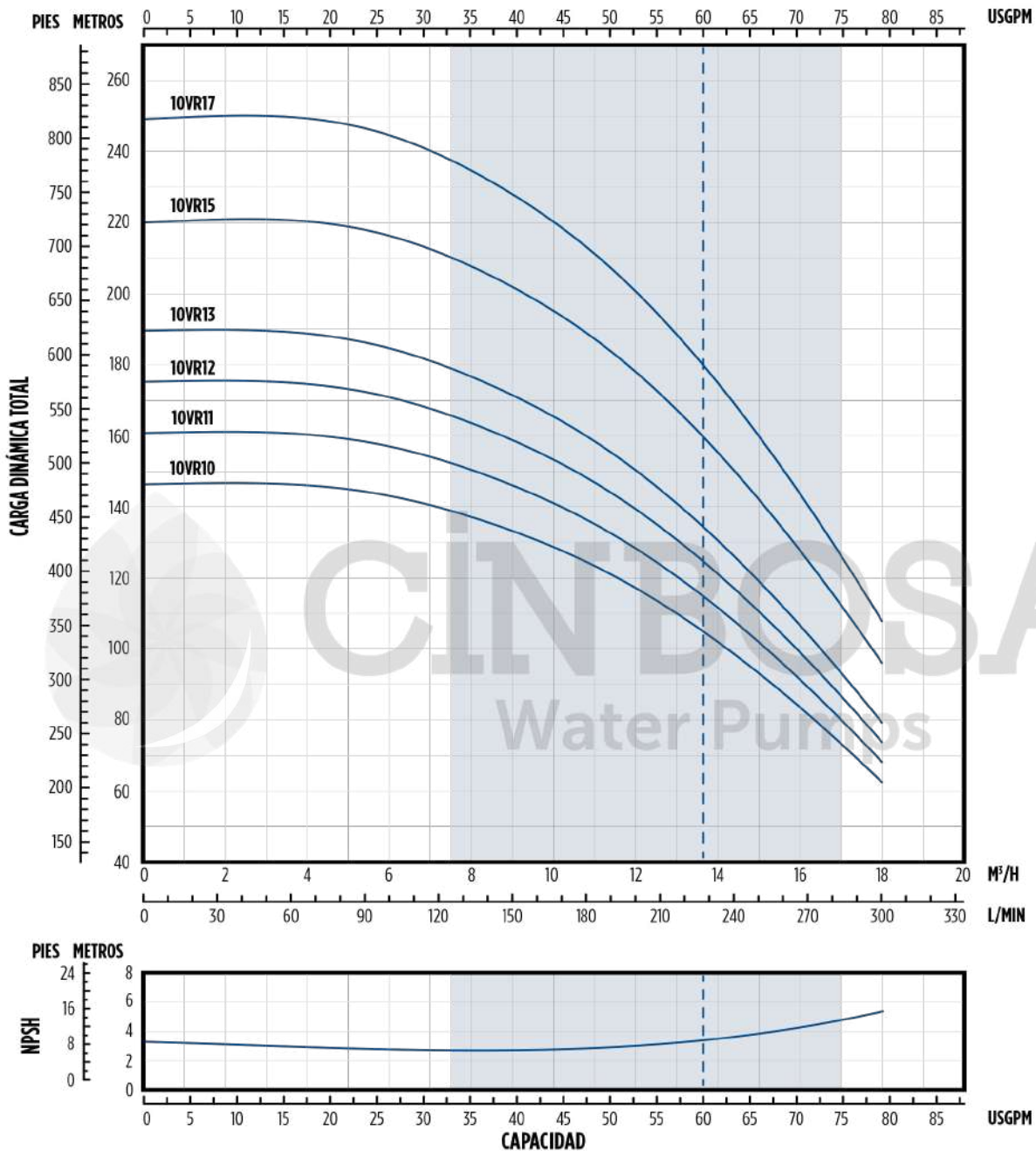
CURVA DE POTENCIA: 02 - 09 ETAPAS (3600)



Nota: Especificaciones sujetas a cambio sin previo aviso

SERIE - 10VR

CURVA DE RENDIMIENTO: 10 - 17 ETAOAS (3600 RPM)

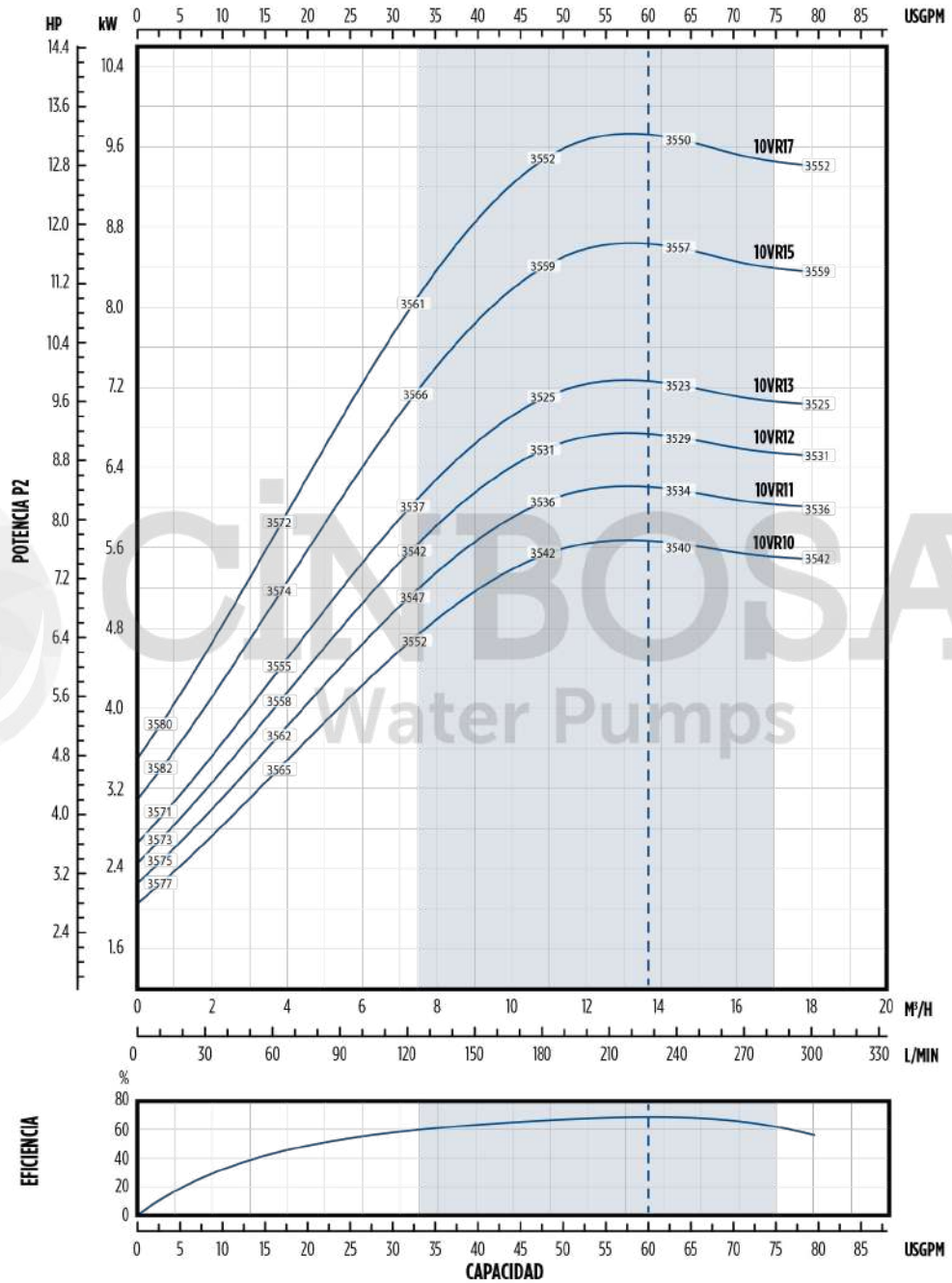


Nota: Especificaciones sujetas a cambio sin previo aviso. Las características hidráulicas están de acuerdo a la norma ISO 9906, Anexo A.



SERIE - 10VR

CURVA DE POTENCIA: 10 - 17 ETAPAS (3600 RPM)



Nota: Especificaciones sujetas a cambio sin previo aviso



INFORMACIÓN DE PEDIDO

SERIE - 10VR

INFORMACIÓN DE PEDIDO MONOFÁSICA 3600 - HIDRÁULICA COMPLETA EN 316 SS

| HP | BRIDA DE MOTOR | ETAPAS | RECORTE | ELECTROBOMBA | | | | | | | SOLO BOMBA | | | | |
|-----|----------------|--------|---------|--------------------------------|-------------------------------|-----------------------------------|-----------------|--------------------|------------------------------|--------------------|--------------------|-------------------------|------|------|-------------------|
| | | | | ACOPLADA A MOTOR BALDOR - TEFC | ACOPLADA A MOTOR BALDOR - ODP | PAQUETE CON MOTOR MARATHON - TEFC | | | PAQUETE CON MOTOR WEG - TEFC | | | | | | |
| | | | | NO. DE PARTE Y/O MODELO | NO. DE PARTE Y/O MODELO | NO. PARTE MÉXICO* | NO. PARTE CA&SA | MODELO | NO. PARTE COLOMBIA | MODELO | | NO. DE PARTE Y/O MODELO | | | |
| 1.5 | 56C | 02 | 00 | 10VR0200NF2A-D6E1 | 10VR0200NF2A-D6D1 | 307303905 | 313589901 | 10VR0200NF2A-MD6E1 | N.D. | | 10VR0200NF2A-PE56 | | | | |
| 2 | 56C | 03 | 00 | 10VR0300NF2A-E6E1 | 10VR0300NF2A-E6D1 | 307304905 | 313590901 | 10VR0300NF2A-ME6E1 | 312350901 | 10VR0300NF2A-WE6E1 | 10VR0300NF2A-PE56 | | | | |
| 3 | 56C | 04 | 00 | 10VR0400NF2A-F6E1 | N.D. | 307305905 | 313591901 | 10VR0400NF2A-MF6E1 | N.D. | | 10VR0400NF2A-PE56 | | | | |
| 5 | 182/4TC | 05 | 00 | 10VR0500NF2A-G6E2 | | N.D. | N.D. | N.D. | N.D. | 312366901 | 10VR0500NF2A-WG6E2 | 10VR0500NF2A-PE18 | | | |
| 5 | 182/4TC | 06 | 00 | 10VR0600NF2A-G6E2 | | | | | | 312367901 | 10VR0600NF2A-WG6E2 | 10VR0600NF2A-PE18 | | | |
| 5 | 182/4TC | 07 | 00 | 10VR0700NF2A-G6E2 | | | | | | 312368901 | 10VR0700NF2A-WG6E2 | 10VR0700NF2A-PE18 | | | |
| 7.5 | 213/15TC | 08 | 00 | 10VR0800NF2A-H6E2 | | | | | | N.D. | N.D. | N.D. | N.D. | N.D. | 10VR0800NF2A-PE21 |
| 7.5 | 213/15TC | 09 | 00 | 10VR0900NF2A-H6E2 | | | | | | | | | | | 10VR0900NF2A-PE21 |
| 7.5 | 213/15TC | 10 | 00 | 10VR1000NF2A-H6E2 | | | | | | | | | | | 10VR1000NF2A-PE21 |
| 7.5 | 213/15TC | 11 | 00 | 10VR1100NF2A-H6E2 | | | | | | | | | | | 10VR1100NF2A-PE21 |
| 10 | 213/15TC | 12 | 00 | 10VR1200NF2A-J6E2 | | | | | | | | | | | 10VR1200NF2A-PE21 |
| 10 | 213/15TC | 13 | 00 | 10VR1300NF2A-J6E2 | | | | | | | | | | | 10VR1300NF2A-PE21 |
| 10 | 213/15TC | 15 | 00 | 10VR1500NF2A-J6E2 | | | | | | | | | | | 10VR1500NF2A-PE21 |
| 15 | 213/15TC | 17 | 00 | N.D. | | | | | | | | | | | 10VR1700NF2A-PE21 |

- "NOTAS:
- Succión/Descarga 2" x 2" y bridas Redondas tipo ANSI. Disponibles también bridas ovaladas y ranuradas
 - Sello mecánico Tipo 2: Carburo de Silicio/Carburo de Silicio EPDM. Otras opciones de sello mecánico disponibles.
 - Los números de parte 3XXXXX90X corresponden a paquetes de Bomba y Motor ensamblados para México y Centroamérica. *En Colombia estos paquetes se entregan desensamblados
 - El motor contenido en paquetes para México y Centroamérica es marca Marathon Eficiencia Premium a partir de 1HP 115/230V (*208/230V para 3HP) 3600 RPM.
 - El motor contenido en paquetes para Colombia es marca WEG Eficiencia Premium a partir de 1HP 115/230V 3600 RPM.
 - Las bombas acopladas a motor Baldor Eficiencia Premium a partir de 1HP 115/230V (*230V a partir de 5HP) 3600 RPM. Opciones disponibles en 575V"

INFORMACIÓN DE PEDIDO TRIFÁSICA 3600 - HIDRÁULICA COMPLETA EN 316 SS

| HP | BRIDA DE MOTOR | ETAPAS | RECORTE | ELECTROBOMBA | | | | | | | SOLO BOMBA |
|-----|----------------|--------|---------|--------------------------------|-------------------------------|-----------------------------------|-----------------|--------------------|------------------------------|--------------------|-------------------|
| | | | | ACOPLADA A MOTOR BALDOR - TEFC | ACOPLADA A MOTOR BALDOR - ODP | PAQUETE CON MOTOR MARATHON - TEFC | | | PAQUETE CON MOTOR WEG - TEFC | | |
| | | | | NO. DE PARTE Y/O MODELO | NO. DE PARTE Y/O MODELO | NO. PARTE MÉXICO* | NO. PARTE CA&SA | MODELO | NO. PARTE COLOMBIA | MODELO | |
| 1.5 | 56C | 02 | 00 | 10VR0200NF2A-D6E3 | 10VR0200NF2A-D6D3 | 307306905 | 313592901 | 10VR0200NF2A-MD6E3 | 312352901 | 10VR0200NF2A-WD6E3 | 10VR0200NF2A-PE56 |
| 2 | 56C | 03 | 00 | 10VR0300NF2A-E6E3 | 10VR0300NF2A-E6D3 | 307930901 | 313185901 | 10VR0300NF2A-ME6E3 | 312929901 | 10VR0300NF2A-WE6E3 | 10VR0300NF2A-PE56 |
| 3 | 56C | 04 | 00 | 10VR0400NF2A-F6E3 | 10VR0400NF2A-F6D3 | 307931901 | 313186901 | 10VR0400NF2A-MF6E3 | 312930901 | 10VR0400NF2A-WF6E3 | 10VR0400NF2A-PE56 |
| 5 | 182/4TC | 05 | 00 | 10VR0500NF2A-G6E3 | 10VR0500NF2A-G6D3 | 307932901 | 313187901 | 10VR0500NF2A-MG6E3 | 312931901 | 10VR0500NF2A-WG6E3 | 10VR0500NF2A-PE18 |
| 5 | 182/4TC | 06 | 00 | 10VR0600NF2A-G6E3 | 10VR0600NF2A-G6D3 | 307933901 | 313188901 | 10VR0600NF2A-MG6E3 | 312932901 | 10VR0600NF2A-WG6E3 | 10VR0600NF2A-PE18 |
| 5 | 182/4TC | 07 | 00 | 10VR0700NF2A-G6E3 | 10VR0700NF2A-G6D3 | 307934901 | 313189901 | 10VR0700NF2A-MG6E3 | 312933901 | 10VR0700NF2A-WG6E3 | 10VR0700NF2A-PE18 |
| 7.5 | 182/4TC | 08 | 00 | 10VR0800NF2A-V6E3 | 10VR0800NF2A-V6D3 | 307935901 | 313190901 | 10VR0800NF2A-MV6E3 | 312934901 | 10VR0800NF2A-WV6E3 | 10VR0800NF2A-PE18 |
| 7.5 | 182/4TC | 09 | 00 | 10VR0900NF2A-V6E3 | 10VR0900NF2A-V6D3 | 307936901 | 313191901 | 10VR0900NF2A-MV6E3 | 312935901 | 10VR0900NF2A-WV6E3 | 10VR0900NF2A-PE18 |
| 7.5 | 182/4TC | 10 | 00 | 10VR1000NF2A-V6E3 | 10VR1000NF2A-V6D3 | 307937901 | 313192901 | 10VR1000NF2A-MV6E3 | 312936901 | 10VR1000NF2A-WV6E3 | 10VR1000NF2A-PE18 |
| 7.5 | 182/4TC | 11 | 00 | 10VR1100NF2A-V6E3 | 10VR1100NF2A-V6D3 | 307307905 | 313593901 | 10VR1100NF2A-MV6E3 | 312360901 | 10VR1100NF2A-WV6E3 | 10VR1100NF2A-PE18 |
| 10 | 213/15TC | 12 | 00 | 10VR1200NF2A-J6E3 | 10VR1200NF2A-J6D3 | 307938901 | 313193901 | 10VR1200NF2A-MJ6E3 | 312937901 | 10VR1200NF2A-WJ6E3 | 10VR1200NF2A-PE21 |
| 10 | 213/15TC | 13 | 00 | 10VR1300NF2A-J6E3 | 10VR1300NF2A-J6D3 | 307939901 | 313194901 | 10VR1300NF2A-MJ6E3 | 312938901 | 10VR1300NF2A-WJ6E3 | 10VR1300NF2A-PE21 |
| 10 | 213/15TC | 15 | 00 | 10VR1500NF2A-J6E3 | 10VR1500NF2A-J6D3 | 307940901 | 313195901 | 10VR1500NF2A-MJ6E3 | 312940901 | 10VR1500NF2A-WJ6E3 | 10VR1500NF2A-PE21 |
| 15 | 213/15TC | 17 | 00 | 10VR1700NF2A-W6E3 | 10VR1700NF2A-W6D3 | N.D. | | N.D. | | 10VR1700NF2A-PE21 | |
| 15 | 254/6TC | 17 | 00 | 10VR1700NF2A-K6E3 | N.D. | 307308905 | 313594901 | 10VR1700NF2A-MK6E3 | 312375901 | 10VR1700NF2A-WW6E3 | 10VR1700NF2A-PE25 |

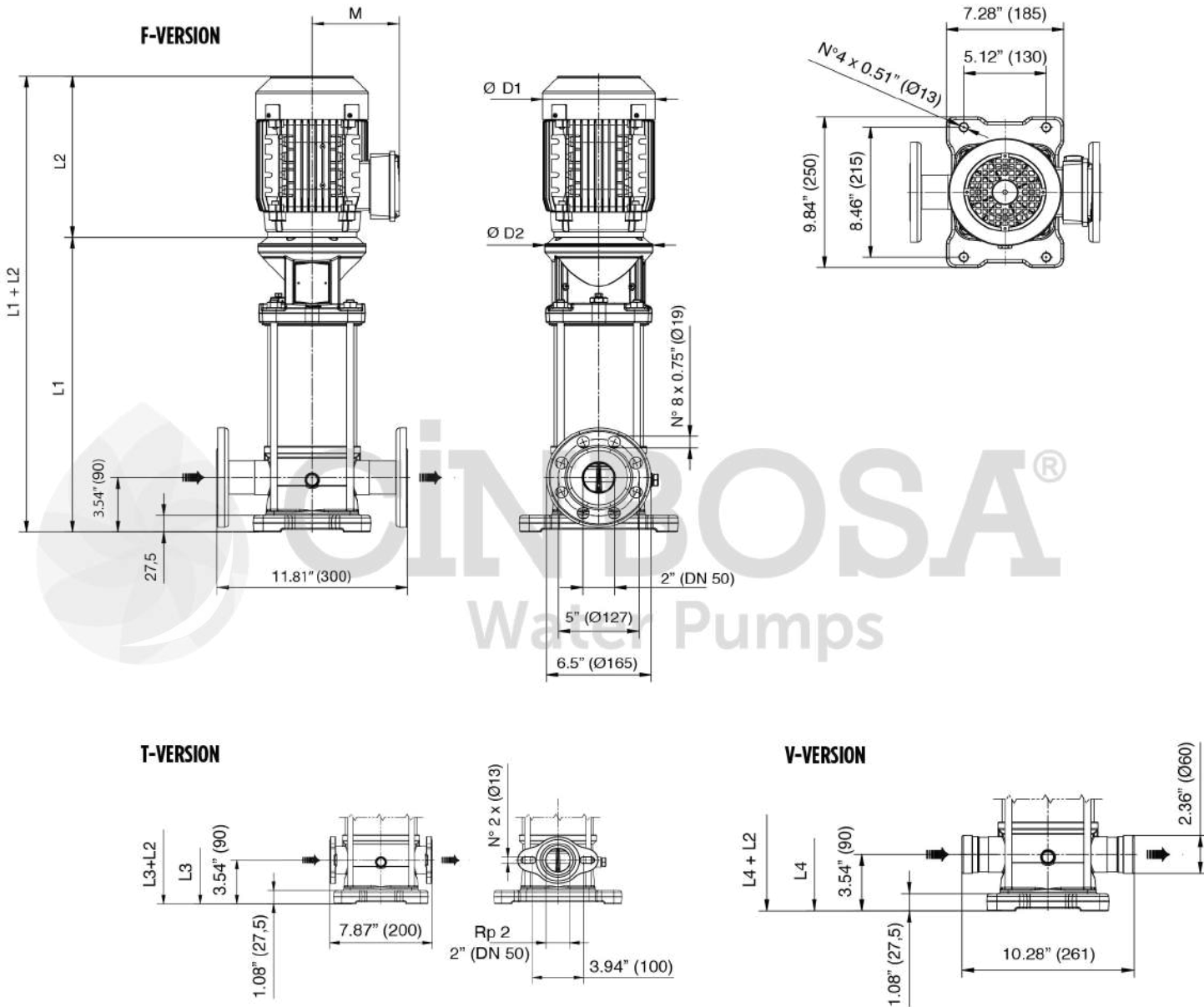
- "NOTAS:
- Succión/Descarga 2" x 2" y bridas Redondas tipo ANSI. Disponibles también bridas ovaladas y ranuradas
 - Sello mecánico Tipo 2: Carburo de Silicio/Carburo de Silicio EPDM. Otras opciones de sello mecánico disponibles.
 - Los números de parte 3XXXXX90X corresponden a paquetes de Bomba y Motor ensamblados para México y Centroamérica. *En Colombia estos paquetes se entregan desensamblados
 - El motor contenido en paquetes para México y Centroamérica es marca Marathon Eficiencia Premium a partir de 1HP 230/460V 3600 RPM.
 - El motor contenido en paquetes para Colombia es marca WEG Eficiencia Premium a partir de 1HP 230/460V 3600 RPM.
 - Las bombas acopladas a motor Baldor Eficiencia Premium a partir de 1HP 230/460V 3600 RPM. Opciones disponibles en 575V"



DIMENSIONES

SERIE - 10VR

DIAGRAMA DE DIMENSIONES 3600 RPM



Versión F: Bridas redondas tipo PN25; la bomba se suministra sin contrabridas (accesorios opcionales, incluidos pernos y juntas).
 Versión T: bridas ovales tipo PN16; la bomba se suministra sin contrabridas ovaladas roscadas (accesorios opcionales, incluidos pernos y juntas).
 Versión V: la carcasa de la bomba con conexión ranurada o rápida se suministra sin las abrazaderas o accesorios de conexión (accesorios opcionales).



SERIE - 10VR

TABLA DE DIMENSIONES 3600 RPM

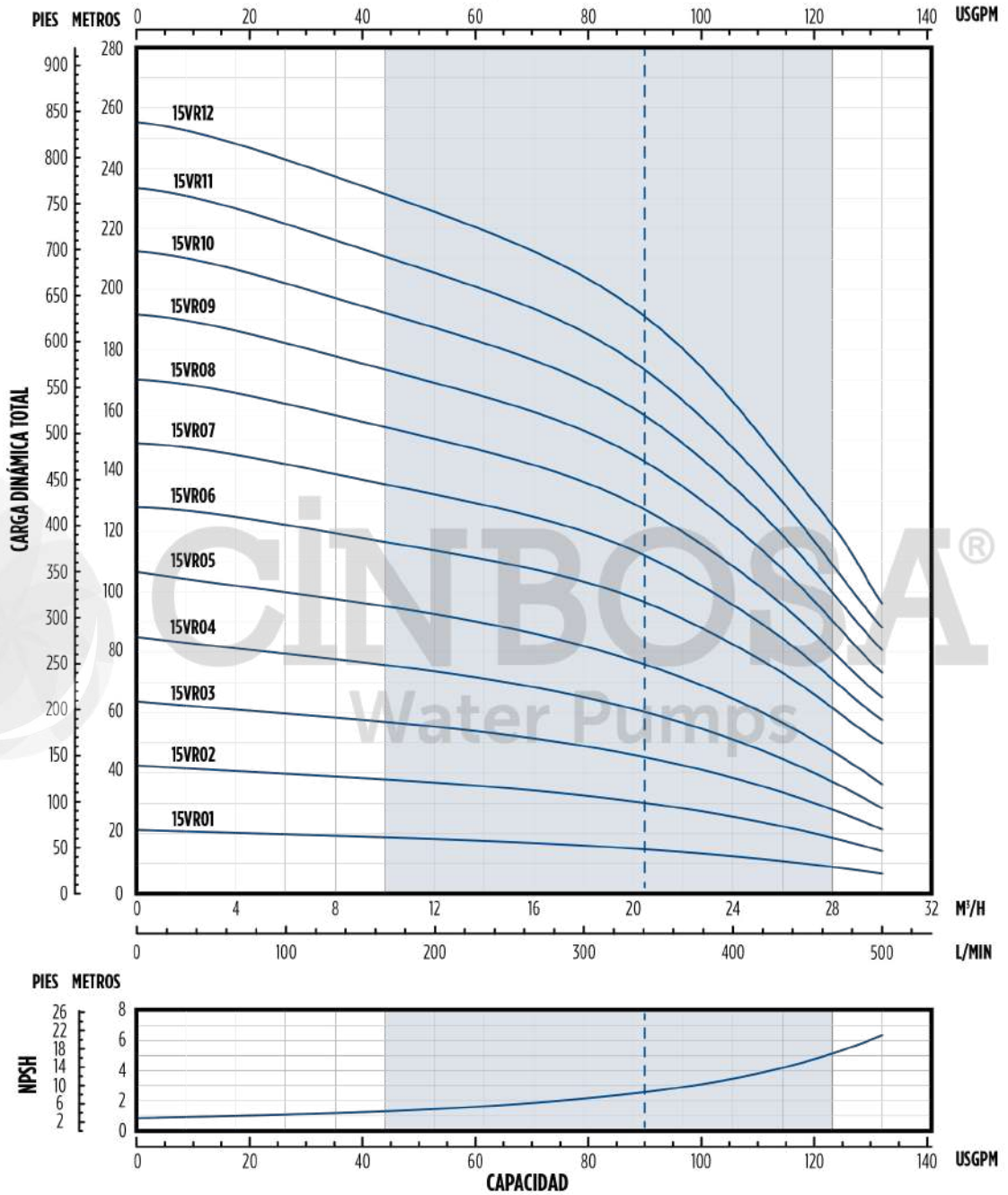
| Modelo | No. de Etapas | Información del Motor | | | | PE (Solo bomba) - Altura (in) | | |
|----------|---------------|-----------------------|-------|--------------|----------------|-------------------------------|--------|--------|
| | | Potencia | | Brida Baldor | Brida Marathon | L1 "F" | L3 "T" | L4 "V" |
| | | HP | kW | | | | | |
| 10VR0200 | 2 | 1.50 | 1.10 | 56C | 56C | 13.68 | 13.68 | 13.68 |
| 10VR0300 | 3 | 2.00 | 1.50 | 56C | 56C | 15.26 | 15.26 | 15.26 |
| 10VR0400 | 4 | 3.00 | 2.20 | 56C | 56C | 16.44 | 16.44 | 16.44 |
| 10VR0500 | 5 | 5.00 | 3.70 | 182-4TC | 182-4TC | 18.01 | 18.01 | 18.01 |
| 10VR0600 | 6 | 5.00 | 3.70 | 182-4TC | 182-4TC | 19.19 | 19.19 | 19.19 |
| 10VR0700 | 7 | 5.00 | 3.70 | 182-4TC | 182-4TC | 20.37 | 20.37 | 20.37 |
| 10VR0800 | 8 | 7.50 | 5.50 | 182-4TC | 182-4TC | 28.46 | 28.46 | 28.46 |
| 10VR0900 | 9 | 7.50 | 5.50 | 182-4TC | 182-4TC | 29.65 | 29.65 | 29.65 |
| 10VR1000 | 10 | 7.50 | 5.50 | 182-4TC | 182-4TC | 30.83 | 30.83 | 30.83 |
| 10VR1100 | 11 | 7.50 | 5.50 | 182-4TC | 182-4TC | 32.01 | N.D. | 32.01 |
| 10VR1200 | 12 | 10.00 | 7.50 | 213-5TC | 213-5TC | 33.19 | N.D. | 33.19 |
| 10VR1300 | 13 | 10.00 | 7.50 | 213-5TC | 213-5TC | 34.37 | N.D. | 34.37 |
| 10VR1500 | 15 | 10.00 | 7.50 | 213-5TC | 213-5TC | 37.52 | N.D. | 37.52 |
| 10VR1700 | 17 | 15.00 | 11.00 | 213-5TC | 213-5TC | 39.88 | N.D. | 39.88 |

| Modelo | No. de Etapas | 3600 RPM, Dimensiones del Motor (in) | | | | | | | | | | | | | | | | | |
|----------|---------------|--------------------------------------|--------|---------|---------|----------------------------|---------|--------------------------|--------|---------|---------|----------------------------|---------|--------------------------|--------|---------|---------|----------------------------|---------|
| | | L2 Altura | | | | | | D1 Diámetro | | | | | | M (máx.) | | | | | |
| | | Dimensiones Motor Baldor | | | | Dimensiones Motor Marathon | | Dimensiones Motor Baldor | | | | Dimensiones Motor Marathon | | Dimensiones Motor Baldor | | | | Dimensiones Motor Marathon | |
| | | 1Ø ODP | 3Ø ODP | 1Ø TEFC | 3Ø TEFC | 1Ø TEFC | 3Ø TEFC | 1Ø ODP | 3Ø ODP | 1Ø TEFC | 3Ø TEFC | 1Ø TEFC | 3Ø TEFC | 1Ø ODP | 3Ø ODP | 1Ø TEFC | 3Ø TEFC | 1Ø TEFC | 3Ø TEFC |
| 10VR0200 | 2 | 12.04 | 10.17 | 11.19 | 10.17 | 10.75 | 9.21 | 7.01 | 7.19 | 7.19 | 7.19 | 7.36 | 6.87 | 5.62 | 5.62 | 5.72 | 5.23 | 5.64 | 5.28 |
| 10VR0300 | 3 | 13.41 | 11.22 | 11.18 | 11.17 | 11.25 | 12.59 | 7.01 | 7.19 | 7.19 | 7.19 | 7.36 | 6.42 | 5.62 | 5.62 | 5.72 | 5.23 | 5.64 | 5.28 |
| 10VR0400 | 4 | N.D. | 11.18 | 12.06 | 12.04 | 11.25 | 9.25 | N.D. | 7.19 | 7.19 | 7.19 | 7.36 | 7.43 | N.D. | 5.62 | 5.79 | 5.74 | 5.64 | 5.5 |
| 10VR0500 | 5 | N.D. | 10.75 | 15.18 | 13.68 | N.D. | 13.98 | N.D. | 8.88 | 8.60 | 8.60 | N.D. | 7.43 | N.D. | 6.75 | 6.87 | 6.87 | N.D. | 7.19 |
| 10VR0600 | 6 | N.D. | 10.75 | 15.18 | 13.68 | N.D. | 13.98 | N.D. | 8.88 | 8.60 | 8.60 | N.D. | 7.43 | N.D. | 6.75 | 6.87 | 6.87 | N.D. | 7.19 |
| 10VR0700 | 7 | N.D. | 10.75 | 15.18 | 13.68 | N.D. | 13.98 | N.D. | 8.88 | 8.60 | 8.60 | N.D. | 7.43 | N.D. | 6.75 | 6.87 | 6.87 | N.D. | 7.19 |
| 10VR0800 | 8 | N.D. | 12.13 | 14.01 | 15.18 | N.D. | 13.09 | N.D. | 8.88 | 10.28 | 8.60 | N.D. | 7.96 | N.D. | 6.75 | 8.05 | 6.87 | N.D. | 6.66 |
| 10VR0900 | 9 | N.D. | 12.13 | 14.01 | 15.18 | N.D. | 13.09 | N.D. | 8.88 | 10.28 | 8.60 | N.D. | 7.96 | N.D. | 6.75 | 8.05 | 6.87 | N.D. | 6.66 |
| 10VR1000 | 10 | N.D. | 12.13 | 14.01 | 15.18 | N.D. | 13.09 | N.D. | 8.88 | 10.28 | 8.60 | N.D. | 7.96 | N.D. | 6.75 | 8.05 | 6.87 | N.D. | 6.66 |
| 10VR1100 | 11 | N.D. | 12.13 | 14.01 | 15.18 | N.D. | 13.09 | N.D. | 8.88 | 10.28 | 8.60 | N.D. | 7.96 | N.D. | 6.75 | 8.05 | 6.87 | N.D. | 6.66 |
| 10VR1200 | 12 | N.D. | 13.68 | 16.38 | 15.26 | N.D. | 17.64 | N.D. | 9.57 | 10.28 | 10.28 | N.D. | 11.18 | N.D. | 7.93 | 8.77 | 8.05 | N.D. | 7.76 |
| 10VR1300 | 13 | N.D. | 13.68 | 16.38 | 15.26 | N.D. | 17.64 | N.D. | 9.57 | 10.28 | 10.28 | N.D. | 11.18 | N.D. | 7.93 | 8.77 | 8.05 | N.D. | 7.76 |
| 10VR1500 | 15 | N.D. | 13.68 | 16.38 | 15.26 | N.D. | 17.64 | N.D. | 9.57 | 10.28 | 10.28 | N.D. | 11.18 | N.D. | 7.93 | 8.77 | 8.05 | N.D. | 7.76 |
| 10VR1700 | 17 | N.D. | 13.68 | N.D. | 17.89 | N.D. | 17.64 | N.D. | 9.57 | N.D. | 10.28 | N.D. | 11.18 | N.D. | 7.93 | N.D. | 8.05 | N.D. | 7.76 |



SERIE VR 15
CURVAS DE RENDIMIENTO Y POTENCIA
SERIE - 15VR

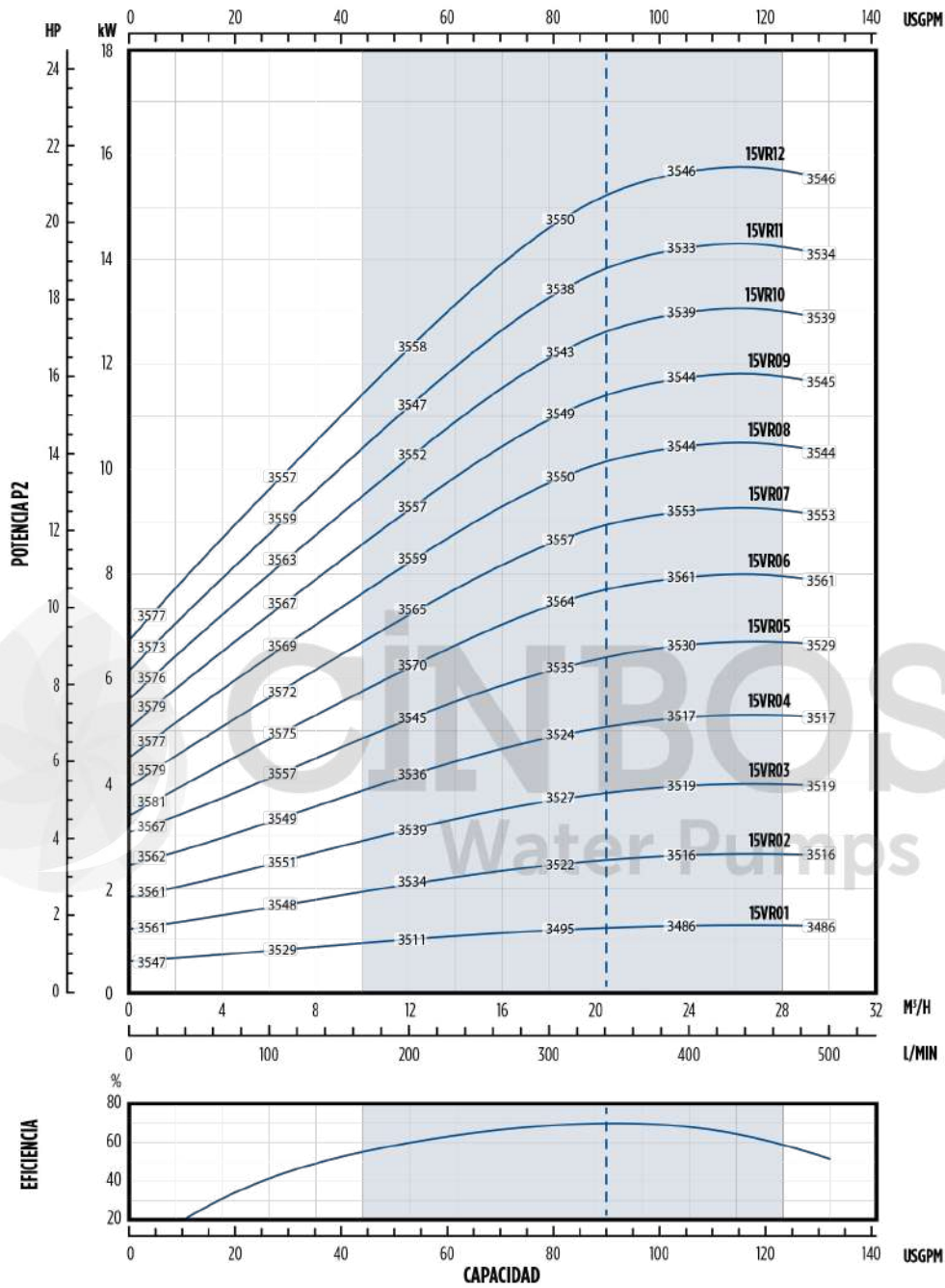
CURVA DE RENDIMIENTO 01 - 12 ETAPAS (3600 RPM)



Nota: Especificaciones sujetas a cambio sin previo aviso. Las características hidráulicas están de acuerdo a la norma ISO 9906, Anexo A.

SERIE - 15VR

CURVA DE POTENCIA: 01 - 12 ETAPAS (3600 RPM)



Nota: Especificaciones sujetas a cambio sin previo aviso

INFORMACIÓN DE PEDIDO **SERIE - 15VR**

INFORMACIÓN DE PEDIDO MONOFÁSICO 3600 RPM - HIDRÁULICA COMPLETA EN 316SS

| HP | BRIDA DE MOTOR | ETAPAS | RECORTE | ELECTROBOMBA | | | | | | | SOLO BOMBA | |
|-----|----------------|--------|---------|--------------------------------|-------------------------------|-----------------------------------|-----------------|--------------------|------------------------------|--------------------|-------------------|-------------------------|
| | | | | ACOPLADA A MOTOR BALDOR - TEFC | ACOPLADA A MOTOR BALDOR - ODP | PAQUETE CON MOTOR MARATHON - TEFC | | | PAQUETE CON MOTOR WEG - TEFC | | | |
| | | | | NO. DE PARTE Y/O MODELO | NO. DE PARTE Y/O MODELO | NO. PARTE MÉXICO* | NO. PARTE CA&SA | MODELO | NO. PARTE COLOMBIA | MODELO | | NO. DE PARTE Y/O MODELO |
| 2 | 56C | 01 | 00 | 15VR0100NF2A-E6E1 | 15VR0100NF2A-E6D1 | 307309905 | 313595901 | 15VR0100NF2A-MD6E1 | | | | 15VR0100NF2A-PE56 |
| 5 | 182/4TC | 02 | 00 | 15VR0200NF2A-G6E2 | N.D. | N.D. | | | 312700901 | 15VR0100NF2A-WD6E1 | 15VR0200NF2A-PE18 | |
| 5 | 182/4TC | 03 | 00 | 15VR0300NF2A-G6E2 | | | 312701901 | 15VR0200NF2A-WG6E2 | 15VR0300NF2A-PE18 | | | |
| 7.5 | 213/5TC | 04 | 00 | 15VR0400NF2A-H6E2 | | | | | | | | 15VR0400NF2A-PE21 |
| 10 | 213/5TC | 05 | 00 | 15VR0500NF2A-J6E2 | | | | | | | | 15VR0500NF2A-PE21 |
| 10 | 213/5TC | 06 | 00 | 15VR0600NF2A-J6E2 | | | | | | | | 15VR0600NF2A-PE21 |
| | | | | | | | | | | | | |

*NOTAS:

- Succión/Descarga 2" x 2" y bridas Redondas tipo ANSI. Disponibles también bridas ovaladas y ranuradas
- Sello mecánico Tipo 2: Carburo de Silicio/Carburo de Silicio EPDM. Otras opciones de sello mecánico disponibles.
- Los números de parte 3XXXXX90X corresponden a paquetes de Bomba y Motor ensamblados para México y Centroamérica. *En Colombia estos paquetes se entregan desensamblados
- El motor contenido en paquetes para México y Centroamérica es marca Marathon Eficiencia Premium a partir de 1HP 115/230V 3600 RPM.
- El motor contenido en paquetes para Colombia es marca WEG Eficiencia Premium a partir de 1HP 115/230V 3600 RPM.
- Las bombas acopladas a motor Baldor Eficiencia Premium a partir de 1HP 115/230V (*230V a partir de 5HP) 3600 RPM. Opciones disponibles en 575V."

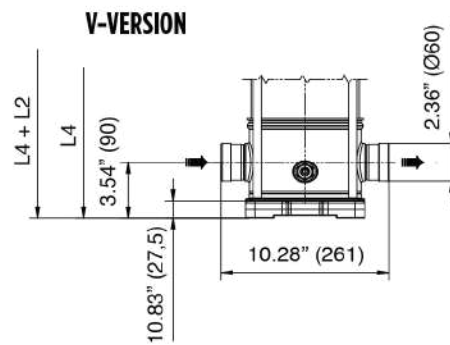
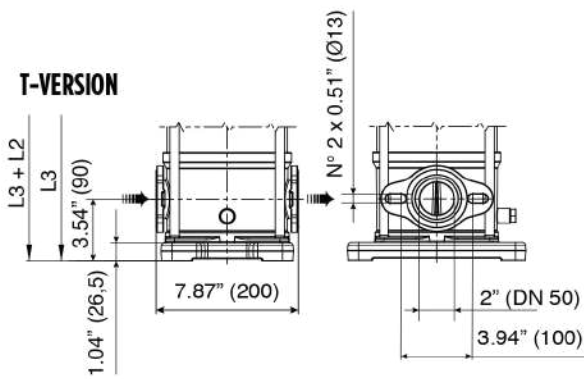
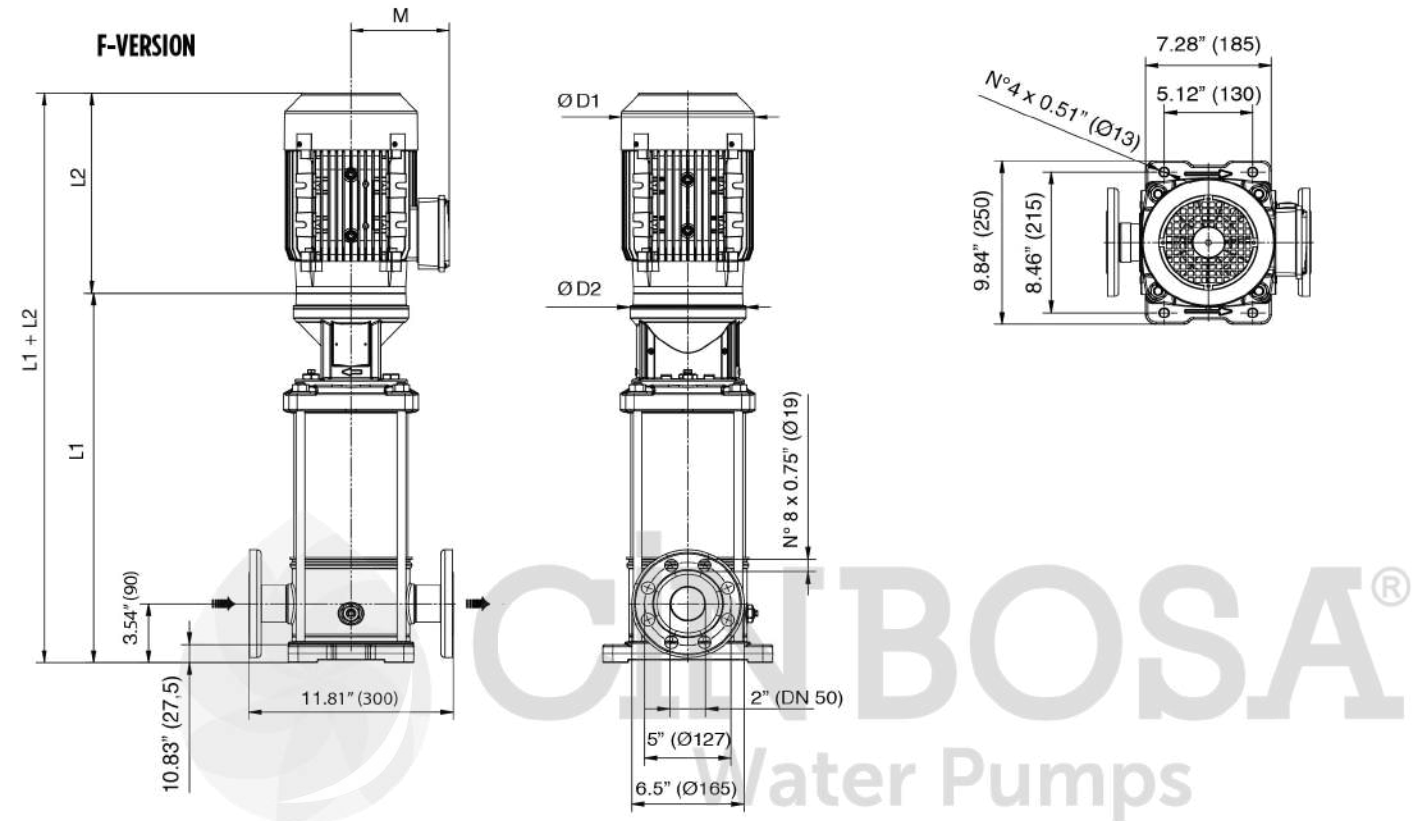
INFORMACIÓN DE PEDIDO TRIFÁSICO 3600 RPM - HIDRÁULICA COMPLETA EN 316SS

| HP | BRIDA DE MOTOR | ETAPAS | RECORTE | ELECTROBOMBA | | | | | | | SOLO BOMBA |
|-----|----------------|--------|---------|--------------------------------|-------------------------------|-----------------------------------|-----------------|--------------------|------------------------------|--------------------|-------------------|
| | | | | ACOPLADA A MOTOR BALDOR - TEFC | ACOPLADA A MOTOR BALDOR - ODP | PAQUETE CON MOTOR MARATHON - TEFC | | | PAQUETE CON MOTOR WEG - TEFC | | |
| | | | | NO. DE PARTE Y/O MODELO | NO. DE PARTE Y/O MODELO | NO. PARTE MÉXICO* | NO. PARTE CA&SA | MODELO | NO. PARTE COLOMBIA | MODELO | |
| 2 | 56C | 01 | 00 | 15VR0100NF2A-E6E3 | 15VR0100NF2A-E6D3 | 307945901 | 313212901 | 15VR0100NF2A-ME6E3 | 312703901 | 15VR0100NF2A-WE6E3 | 15VR0100NF2A-PE56 |
| 5 | 182/4TC | 02 | 00 | 15VR0200NF2A-G6E3 | 15VR0200NF2A-G6D3 | 307946901 | 313213901 | 15VR0200NF2A-MG6E3 | 312704901 | 15VR0200NF2A-WG6E3 | 15VR0200NF2A-PE18 |
| 5 | 182/4TC | 03 | 00 | 15VR0300NF2A-G6E3 | 15VR0300NF2A-G6D3 | 307947901 | 313214901 | 15VR0300NF2A-MG6E3 | 312705901 | 15VR0300NF2A-WG6E3 | 15VR0300NF2A-PE18 |
| 7.5 | 182/4TC | 04 | 00 | 15VR0400NF2A-V6E3 | 15VR0400NF2A-V6D3 | N.D. | | | N.D. | | 15VR0400NF2A-PE18 |
| 7.5 | 213/5TC | 04 | 00 | 15VR0400NF2A-H6E3 | N.D. | 307948901 | 313215901 | 15VR0400NF2A-MH6E3 | 312706901 | 15VR0400NF2A-WH6E3 | 15VR0400NF2A-PE21 |
| 10 | 213/5TC | 05 | 00 | 15VR0500NF2A-J6E3 | 15VR0500NF2A-J6D3 | 307949901 | 313216901 | 15VR0500NF2A-MJ6E3 | 312707901 | 15VR0500NF2A-WJ6E3 | 15VR0500NF2A-PE21 |
| 10 | 213/5TC | 06 | 00 | 15VR0600NF2A-J6E3 | 15VR0600NF2A-J6D3 | 307950901 | 313217901 | 15VR0600NF2A-MJ6E3 | 312708901 | 15VR0600NF2A-WJ6E3 | 15VR0600NF2A-PE21 |
| 15 | 213/5TC | 07 | 00 | 15VR0700NF2A-W6E3 | 15VR0700NF2A-W6D3 | N.D. | | | N.D. | | 15VR0700NF2A-PE21 |
| 15 | 254/6TC | 07 | 00 | 15VR0700NF2A-K6E3 | N.D. | 307951901 | 313218901 | 15VR0700NF2A-MK6E3 | 312709901 | 15VR0700NF2A-WK6E3 | 15VR0700NF2A-PE25 |
| 15 | 213/5TC | 08 | 00 | 15VR0800NF2A-W6E3 | 15VR0800NF2A-W6D3 | N.D. | | | N.D. | | 15VR0800NF2A-PE21 |
| 15 | 254/6TC | 08 | 00 | 15VR0800NF2A-K6E3 | N.D. | 307952901 | 313219901 | 15VR0800NF2A-MK6E3 | 312710901 | 15VR0800NF2A-WK6E3 | 15VR0800NF2A-PE25 |
| 15 | 213/5TC | 09 | 00 | 15VR0900NF2A-W6E3 | 15VR0900NF2A-W6D3 | N.D. | | | N.D. | | 15VR0900NF2A-PE21 |
| 15 | 254/6TC | 09 | 00 | 15VR0900NF2A-K6E3 | N.D. | 307953901 | 313220901 | 15VR0900NF2A-MK6E3 | 312711901 | 15VR0900NF2A-WK6E3 | 15VR0900NF2A-PE25 |
| 20 | 254/6TC | 10 | 00 | 15VR1000NF2A-L6E3 | 15VR1000NF2A-L6D3 | 307954901 | 313221901 | 15VR1000NF2A-ML6E3 | 312712901 | 15VR1000NF2A-WL6E3 | 15VR1000NF2A-PE25 |
| 20 | 254/6TC | 11 | 00 | 15VR1100NF2A-L6E3 | 15VR1100NF2A-L6D3 | 307955901 | 313222901 | 15VR1100NF2A-ML6E3 | 312713901 | 15VR1100NF2A-WL6E3 | 15VR1100NF2A-PE25 |
| 20 | 254/6TC | 12 | 00 | 15VR1200NF2A-L6E3 | 15VR1200NF2A-L6D3 | 307956901 | 313223901 | 15VR1200NF2A-ML6E3 | 312714901 | 15VR1200NF2A-WL6E3 | 15VR1200NF2A-PE25 |

*NOTAS:

- Succión/Descarga 2" x 2" y bridas Redondas tipo ANSI. Disponibles también bridas ovaladas y ranuradas
- Sello mecánico Tipo 2: Carburo de Silicio/Carburo de Silicio EPDM. Otras opciones de sello mecánico disponibles.
- Los números de parte 3XXXXX90X corresponden a paquetes de Bomba y Motor ensamblados para México y Centroamérica. *En Colombia estos paquetes se entregan desensamblados
- El motor contenido en paquetes para México y Centroamérica es marca Marathon Eficiencia Premium a partir de 1HP 230/460V 3600 RPM.
- El motor contenido en paquetes para Colombia es marca WEG Eficiencia Premium a partir de 1HP 230/460V 3600 RPM.
- Las bombas acopladas a motor Baldor Eficiencia Premium a partir de 1HP 230/460V 3600 RPM. Opciones disponibles en 575V."

DIAGRAMA DE DIMENSIONES 3600 RPM



Versión F: Bridas redondas tipo PN25; la bomba se suministra sin contrabridas (accesorios opcionales, incluidos pernos y juntas).
 Versión T: Bridas ovales tipo PN16; la bomba se suministra sin contrabridas ovaladas roscadas (accesorios opcionales, incluidos pernos y juntas).
 Versión V: la carcasa de la bomba con conexión ranurada o rápida se suministra sin las abrazaderas o accesorios de conexión (accesorios opcionales).



SERIE - 15VR

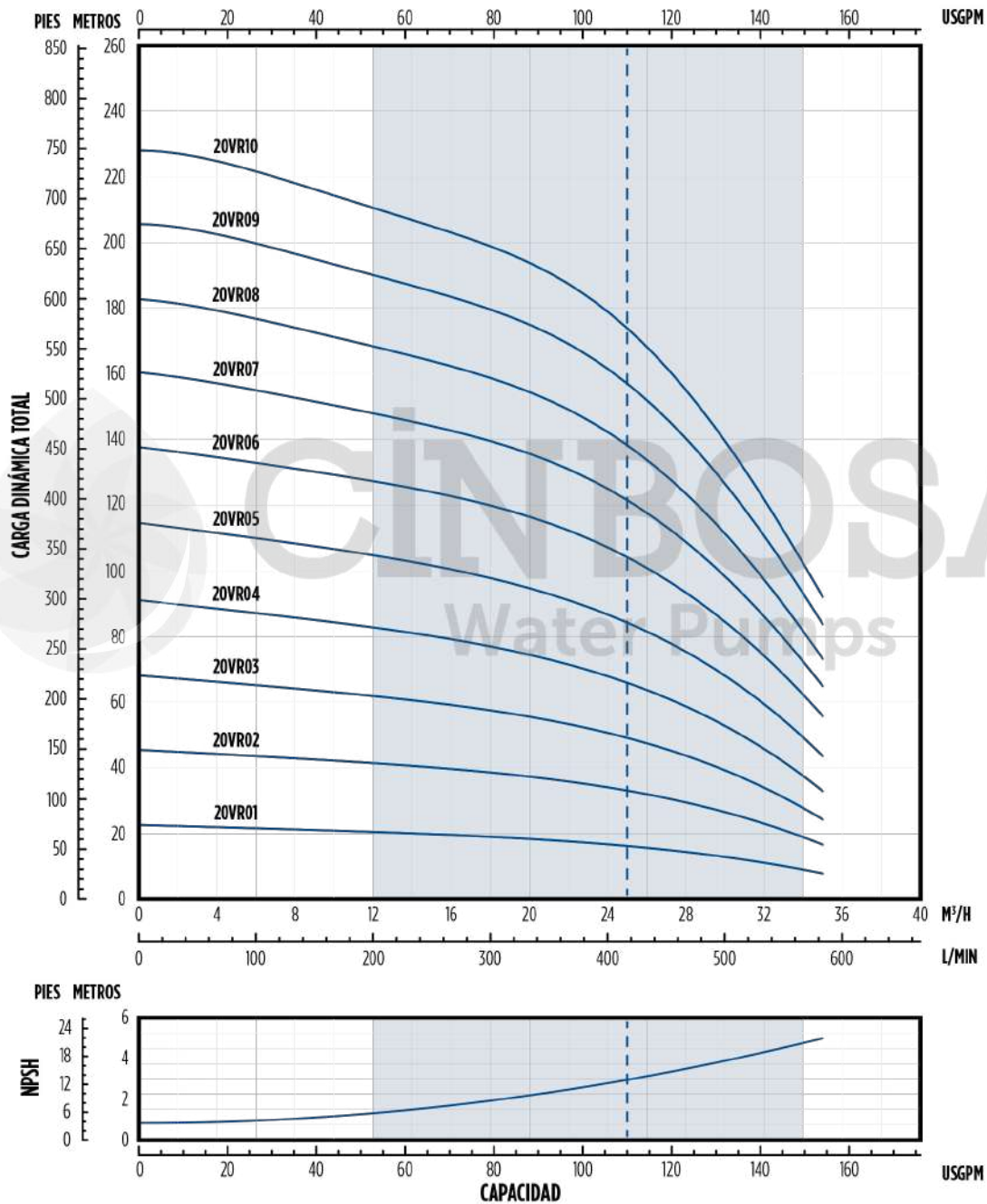
TABLA DE DIMENSIONES 3600 RPM

| Modelo | No. de Etapas | Información del Motor | | | | PE (Solo bomba) - Altura (in) | | |
|----------|---------------|-----------------------|-------|--------------|----------------|-------------------------------|--------|--------|
| | | Potencia | | Brida Baldor | Brida Marathon | L1 "F" | L3 "T" | L4 "V" |
| | | HP | kW | | | | | |
| 15VR0100 | 1 | 2.00 | 1.50 | 56C | 56C | 16.34 | 16.34 | 16.34 |
| 15VR0200 | 2 | 5.00 | 3.70 | 182-4TC | 182/4TC | 16.73 | 16.73 | 16.73 |
| 15VR0300 | 3 | 5.00 | 3.70 | 182-4TC | 182/4TC | 18.62 | 18.62 | 18.62 |
| 15VR0400 | 4 | 7.50 | 5.50 | 182-4TC | 213/5TC | 27.87 | 27.87 | 27.87 |
| 15VR0500 | 5 | 10.00 | 7.50 | 213-5TC | 213/5TC | 29.76 | 29.76 | 29.76 |
| 15VR0600 | 6 | 10.00 | 7.50 | 213-5TC | 213/5TC | 32.44 | 32.44 | 32.44 |
| 15VR0700 | 7 | 15.00 | 11.00 | 213-5TC | 254/6TC | 34.33 | 34.33 | 34.33 |
| 15VR0800 | 8 | 15.00 | 11.00 | 213-5TC | 254/6TC | 36.22 | N.D. | 36.22 |
| 15VR0900 | 9 | 15.00 | 11.00 | 213-5TC | 254/6TC | 38.11 | N.D. | 38.11 |
| 15VR1000 | 10 | 20.00 | 15.00 | 254-6TC | 254/6TC | 40.00 | N.D. | 40.00 |
| 15VR1100 | 11 | 20.00 | 15.00 | 254-6TC | 254/6TC | 41.89 | N.D. | 41.89 |
| 15VR1200 | 12 | 20.00 | 15.00 | 254-6TC | 254/6TC | 43.78 | N.D. | 43.78 |

| Modelo | No. de Etapas | 3600 RPM, Dimensiones del Motor (in) | | | | | | | | | | | | | | | | | |
|----------|---------------|--------------------------------------|--------|---------|---------|----------------------------|---------|--------------------------|--------|---------|---------|----------------------------|---------|--------------------------|--------|---------|---------|----------------------------|---------|
| | | L2 Altura | | | | | | D1 Diámetro | | | | | | M (máx.) | | | | | |
| | | Dimensiones Motor Baldor | | | | Dimensiones Motor Marathon | | Dimensiones Motor Baldor | | | | Dimensiones Motor Marathon | | Dimensiones Motor Baldor | | | | Dimensiones Motor Marathon | |
| | | 1Ø ODP | 3Ø ODP | 1Ø TEFC | 3Ø TEFC | 1Ø TEFC | 3Ø TEFC | 1Ø ODP | 3Ø ODP | 1Ø TEFC | 3Ø TEFC | 1Ø TEFC | 3Ø TEFC | 1Ø ODP | 3Ø ODP | 1Ø TEFC | 3Ø TEFC | 1Ø TEFC | 3Ø TEFC |
| 15VR0100 | 1 | 13.41 | 11.22 | 11.18 | 11.17 | 11.25 | 9.21 | 7.01 | 7.19 | 7.19 | 7.19 | 7.36 | 6.87 | 5.62 | 5.62 | 5.72 | 5.23 | 5.64 | 5.28 |
| 15VR0200 | 2 | | 10.75 | 15.18 | 13.68 | | 13.98 | | 8.88 | 8.60 | 8.60 | 10.5 | | 6.75 | 6.87 | 6.87 | | | 7.19 |
| 15VR0300 | 3 | | 10.75 | 15.18 | 13.68 | | 13.98 | | 8.88 | 8.60 | 8.60 | 10.5 | | 6.75 | 6.87 | 6.87 | | | 7.19 |
| 15VR0400 | 4 | | 12.13 | 14.01 | 15.18 | | 16.15 | | 8.88 | 10.28 | 8.60 | | 11.18 | | 6.75 | 8.05 | 6.87 | | 7.76 |
| 15VR0500 | 5 | | 13.68 | 16.38 | 15.26 | | 17.64 | | 9.57 | 10.28 | 10.28 | | 11.18 | | 7.93 | 8.77 | 8.05 | | 7.76 |
| 15VR0600 | 6 | | 13.68 | 16.38 | 15.26 | | 17.64 | | 9.57 | 10.28 | 10.28 | | 11.18 | | 7.93 | 8.77 | 8.05 | | 7.76 |
| 15VR0700 | 7 | N.D. | 13.68 | | 17.89 | N.D. | 22.6 | N.D. | 9.57 | | 10.28 | N.D. | 14.37 | N.D. | 7.93 | | 8.05 | N.D. | 12.64 |
| 15VR0800 | 8 | | 13.68 | | 17.89 | | 22.6 | | 9.57 | | 10.28 | | 14.37 | | 7.93 | | 8.05 | | 12.64 |
| 15VR0900 | 9 | | 13.68 | | 17.89 | | 22.6 | | 9.57 | N.D. | 10.28 | | 14.37 | | 7.93 | N.D. | 8.05 | | 12.64 |
| 15VR1000 | 10 | | 17.69 | | 19.78 | | 23.8 | | 11.50 | | 12.94 | | 14.37 | | 9.49 | | 10.04 | | 12.64 |
| 15VR1100 | 11 | | 17.69 | | 19.78 | | 23.8 | | 11.50 | | 12.94 | | 14.37 | | 9.49 | | 10.04 | | 12.64 |
| 15VR1200 | 12 | | 17.69 | | 19.78 | | 23.8 | | 11.50 | | 12.94 | | 14.37 | | 9.49 | | 10.04 | | 12.64 |

SERIE - 20VR

CURVA DE RENDIMIENTO: 01 - 10 ETAPAS (3600 RPM)

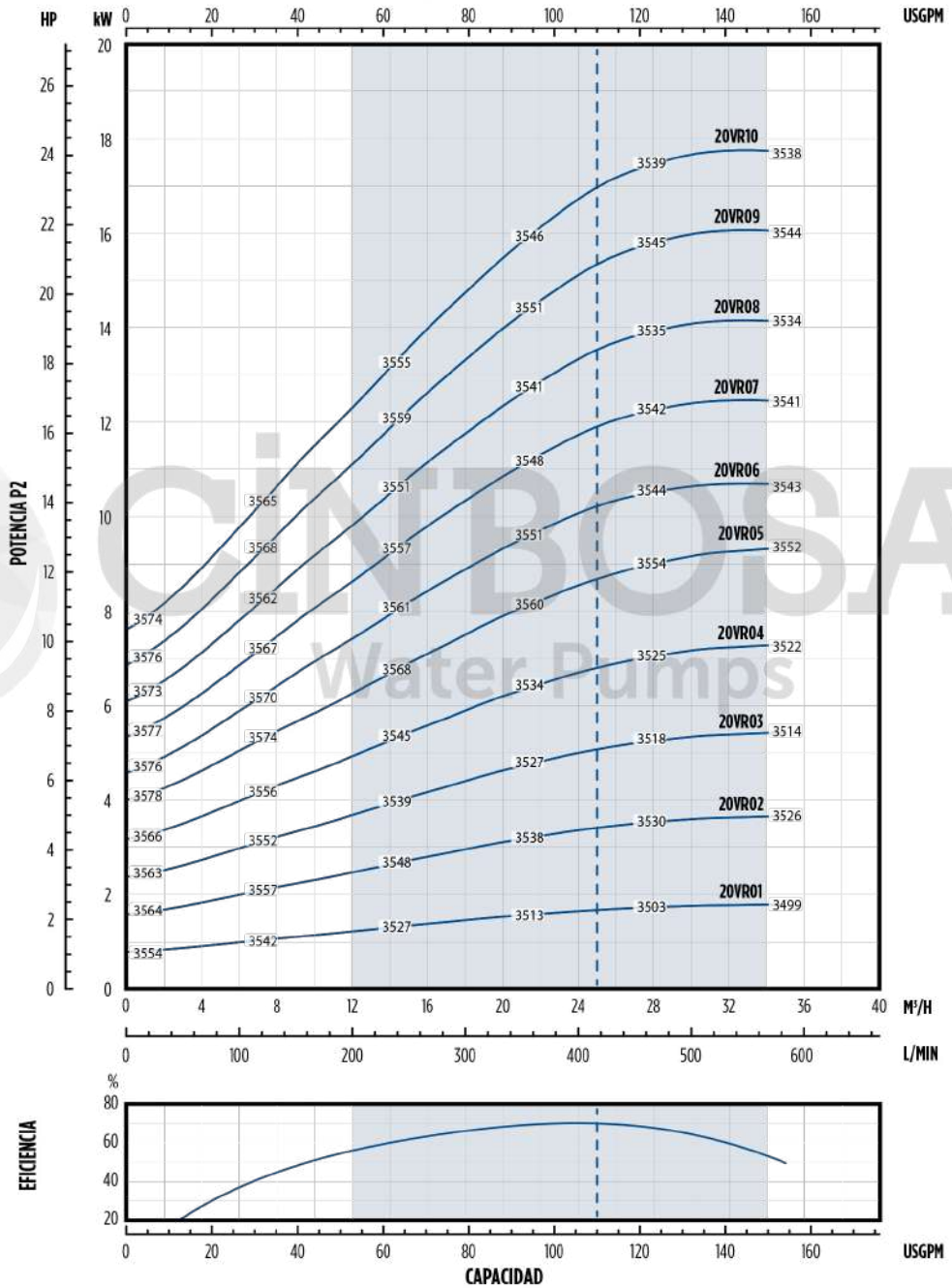


Nota: Especificaciones sujetas a cambio sin previo aviso. Las características hidráulicas están de acuerdo a la norma ISO 9906, Anexo A.



SERIE - 20VR

CURVA DE POTENCIA: 01 - 10 ETAPAS (3600 RPM)



Nota: Especificaciones sujetas a cambio sin previo aviso



INFORMACIÓN DE PEDIDO

SERIE - 20VR

INFORMACIÓN DE PEDIDO MONOFÁSICO 3600 RPM - HIDRÁULICA COMPLETA EN 316SS

| HP | BRIDA DE MOTOR | ETAPAS | RECORTE | ELECTROBOMBA | | | | | | | SOLO BOMBA | |
|-----|----------------|--------|---------|--------------------------------|-------------------------------|-----------------------------------|-----------------|--------------------|------------------------------|--------------------|-------------------------|--|
| | | | | ACOPLADA A MOTOR BALDOR - TEFC | ACOPLADA A MOTOR BALDOR - ODP | PAQUETE CON MOTOR MARATHON - TEFC | | | PAQUETE CON MOTOR WEG - TEFC | | NO. DE PARTE Y/O MODELO | |
| | | | | NO. DE PARTE Y/O MODELO | NO. DE PARTE Y/O MODELO | NO. PARTE MÉXICO* | NO. PARTE CA&SA | MODELO | NO. PARTE COLOMBIA | MODELO | | |
| 2 | 56C | 01 | 00 | 20VR0100NF2A-E6E1 | 20VR0100NF2A-E6D1 | 307310905 | 313596901 | 20VR0100NF2A-ME6E1 | 312715901 | 20VR0100NF2A-WE6E1 | 20VR0100NF2A-PE56 | |
| 5 | 182/4TC | 02 | 00 | 20VR0200NF2A-G6E2 | | | | | 312716901 | 20VR0200NF2A-WG6E2 | 20VR0200NF2A-PE18 | |
| 7.5 | 213/5TC | 03 | 00 | 20VR0300NF2A-H6E2 | N.D. | | N.D. | | | N.D. | 20VR0300NF2A-PE21 | |
| 10 | 213/5TC | 04 | 00 | 20VR0400NF2A-J6E2 | | | | | | | 20VR0400NF2A-PE21 | |

"NOTAS:

- Succión/Descarga 2" x 2" y bridas Redondas tipo ANSI. Disponibles también bridas ovaladas y ranuradas
- Sello mecánico Tipo 2: Carburo de Silicio/Carburo de Silicio EPDM. Otras opciones de sello mecánico disponibles.
- Los números de parte 3XXXXX90X corresponden a paquetes de Bomba y Motor ensamblados para México y Centroamérica. *En Colombia estos paquetes se entregan desensamblados
- El motor contenido en paquetes para México y Centroamérica es marca Marathon Eficiencia Premium a partir de 1HP 115/230V 3600 RPM.
- El motor contenido en paquetes para Colombia es marca WEG Eficiencia Premium a partir de 1HP 115/230V 3600 RPM.
- Las bombas acopladas a motor Baldor Eficiencia Premium a partir de 1HP 115/230V (*230V a partir de 5HP) 3600 RPM. Opciones disponibles en 575V."

INFORMACIÓN DE PEDIDO TRIFÁSICO 3600 RPM - HIDRÁULICA COMPLETA EN 316SS

| HP | BRIDA DE MOTOR | ETAPAS | RECORTE | ELECTROBOMBA | | | | | | | SOLO BOMBA | |
|-----|----------------|--------|---------|--------------------------------|-------------------------------|-----------------------------------|-----------------|--------------------|------------------------------|--------------------|-------------------------|--|
| | | | | ACOPLADA A MOTOR BALDOR - TEFC | ACOPLADA A MOTOR BALDOR - ODP | PAQUETE CON MOTOR MARATHON - TEFC | | | PAQUETE CON MOTOR WEG - TEFC | | NO. DE PARTE Y/O MODELO | |
| | | | | NO. DE PARTE Y/O MODELO | NO. DE PARTE Y/O MODELO | NO. PARTE MÉXICO* | NO. PARTE CA&SA | MODELO | NO. PARTE COLOMBIA | MODELO | | |
| 2 | 56C | 01 | 00 | 20VR0100NF2A-E6E3 | 20VR0100NF2A-E6D3 | 307959901 | 313224901 | 20VR0100NF2A-ME6E3 | 312717901 | 20VR0100NF2A-WE6E3 | 20VR0100NF2A-PE56 | |
| 5 | 182/4TC | 02 | 00 | 20VR0200NF2A-G6E3 | 20VR0200NF2A-G6D3 | 307960901 | 313225901 | 20VR0200NF2A-MG6E3 | 312718901 | 20VR0200NF2A-WG6E3 | 20VR0200NF2A-PE18 | |
| 7.5 | 182/4TC | 03 | 00 | 20VR0300NF2A-V6E3 | 20VR0300NF2A-V6D3 | | | N.D. | | N.D. | 20VR0300NF2A-PE18 | |
| 7.5 | 213/5TC | 03 | 00 | 20VR0300NF2A-H6E3 | N.D. | 307961901 | 313226901 | 20VR0300NF2A-MH6E3 | 312719901 | 20VR0300NF2A-WH6E3 | 20VR0300NF2A-PE21 | |
| 10 | 213/5TC | 04 | 00 | 20VR0400NF2A-J6E3 | 20VR0400NF2A-J6D3 | 307962901 | 313227901 | 20VR0400NF2A-MJ6E3 | 312720901 | 20VR0400NF2A-WJ6E3 | 20VR0400NF2A-PE21 | |
| 15 | 213/5TC | 05 | 00 | 20VR0500NF2A-W6E3 | 20VR0500NF2A-W6D3 | | | N.D. | | N.D. | 20VR0500NF2A-PE21 | |
| 15 | 254/6TC | 05 | 00 | 20VR0500NF2A-K6E3 | N.D. | 307963901 | 313228901 | 20VR0500NF2A-MK6E3 | 312721901 | 20VR0500NF2A-WK6E3 | 20VR0500NF2A-PE25 | |
| 15 | 213/5TC | 06 | 00 | 20VR0600NF2A-W6E3 | 20VR0600NF2A-W6D3 | | | N.D. | | N.D. | 20VR0600NF2A-PE21 | |
| 15 | 254/6TC | 06 | 00 | 20VR0600NF2A-K6E3 | N.D. | 307964901 | 313229901 | 20VR0600NF2A-MK6E3 | 312722901 | 20VR0600NF2A-WK6E3 | 20VR0600NF2A-PE25 | |
| 15 | 213/5TC | 07 | 00 | 20VR0700NF2A-W6E3 | 20VR0700NF2A-W6D3 | | | N.D. | | N.D. | 20VR0700NF2A-PE21 | |
| 15 | 254/6TC | 07 | 00 | 20VR0700NF2A-K6E3 | N.D. | 307965901 | 313230901 | 20VR0700NF2A-MK6E3 | 312723901 | 20VR0700NF2A-WK6E3 | 20VR0700NF2A-PE25 | |
| 20 | 254/6TC | 08 | 00 | 20VR0800NF2A-L6E3 | 20VR0800NF2A-L6D3 | 307966901 | 313231901 | 20VR0800NF2A-ML6E3 | 312724901 | 20VR0800NF2A-WL6E3 | 20VR0800NF2A-PE25 | |
| 20 | 254/6TC | 09 | 00 | 20VR0900NF2A-L6E3 | 20VR0900NF2A-L6D3 | 307967901 | 313232901 | 20VR0900NF2A-ML6E3 | 312725901 | 20VR0900NF2A-WL6E3 | 20VR0900NF2A-PE25 | |
| 20 | 254/6TC | 10 | 00 | 20VR1000NF2A-L6E3 | 20VR1000NF2A-L6D3 | 307968901 | 313233901 | 20VR1000NF2A-ML6E3 | 312726901 | 20VR1000NF2A-WL6E3 | 20VR1000NF2A-PE25 | |

"NOTAS:

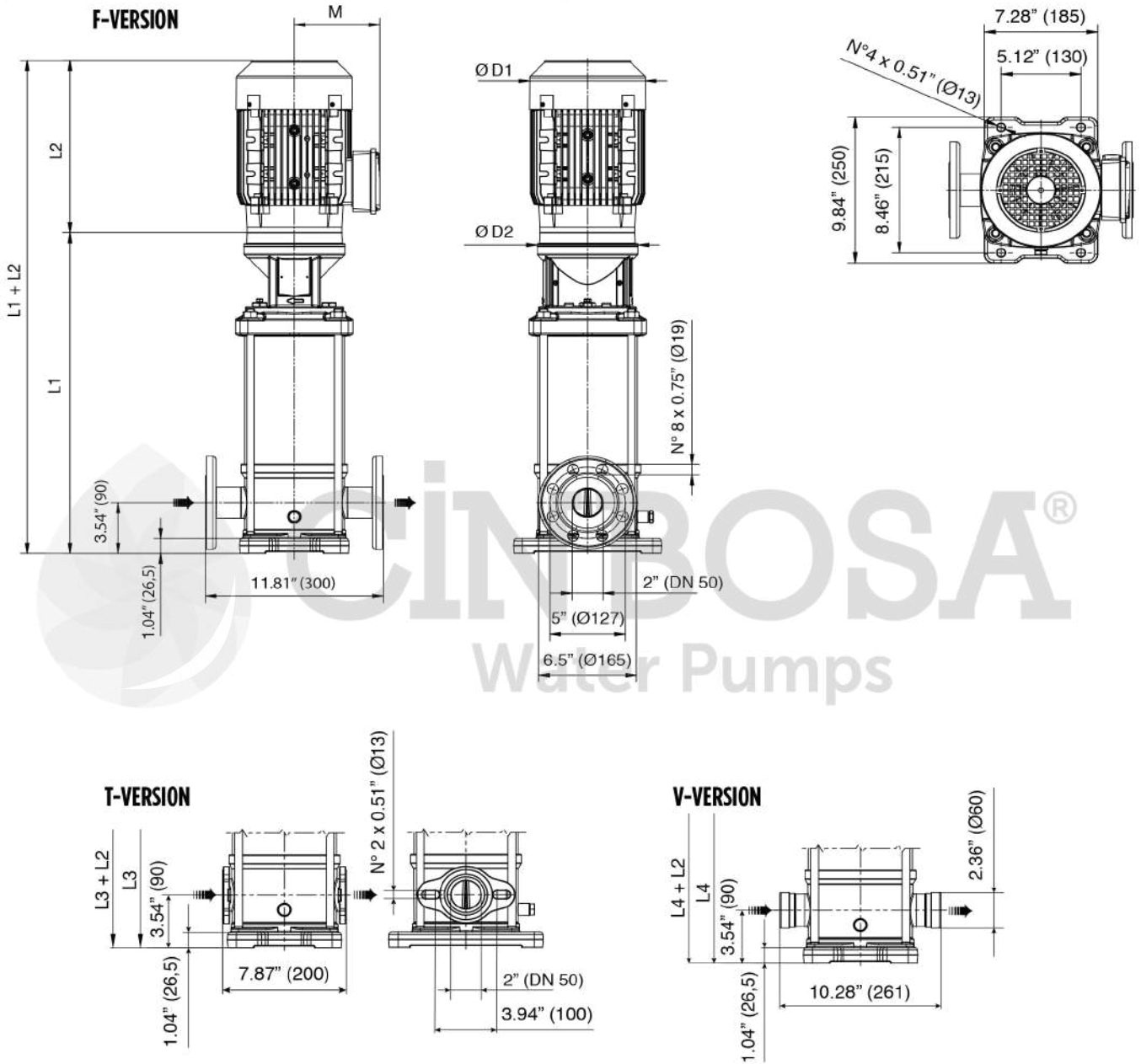
- Succión/Descarga 2" x 2" y bridas Redondas tipo ANSI. Disponibles también bridas ovaladas y ranuradas
- Sello mecánico Tipo 2: Carburo de Silicio/Carburo de Silicio EPDM. Otras opciones de sello mecánico disponibles.
- Los números de parte 3XXXXX90X corresponden a paquetes de Bomba y Motor ensamblados para México y Centroamérica. *En Colombia estos paquetes se entregan desensamblados
- El motor contenido en paquetes para México y Centroamérica es marca Marathon Eficiencia Premium a partir de 1HP 230/460V 3600 RPM.
- El motor contenido en paquetes para Colombia es marca WEG Eficiencia Premium a partir de 1HP 230/460V 3600 RPM.
- Las bombas acopladas a motor Baldor Eficiencia Premium a partir de 1HP 230/460V 3600 RPM. Opciones disponibles en 575V."



DIMENSIONES

SERIE - 20VR

DIAGRAMA DE DIMENSIONES 3600 RPM



Versión F: Bridas redondas tipo PN25; la bomba se suministra sin contrabridas (accesorios opcionales, incluidos pernos y juntas).
 Versión T: bridas ovales tipo PN16; la bomba se suministra sin contrabridas ovaladas roscadas (accesorios opcionales, incluidos pernos y juntas).
 Versión V: la carcasa de la bomba con conexión ranurada o rápida se suministra sin las abrazaderas o accesorios de conexión (accesorios opcionales).



SERIE - 20VR

TABLA DE DE DIMENSIONES 3600 RPM

| Modelo | No. de Etapas | Información del Motor | | | | PE (Solo bomba) - Altura (in) | | |
|----------|---------------|-----------------------|-------|--------------|----------------|-------------------------------|--------|--------|
| | | Potencia | | Brida Baldor | Brida Marathon | L1 "F" | L3 "T" | L4 "V" |
| | | HP | kW | | | | | |
| 20VR0100 | 1 | 2.00 | 1.50 | 56C | 56C | 16.34 | 16.34 | 16.34 |
| 20VR0200 | 2 | 5.00 | 3.70 | 182-4TC | 182/4TC | 16.73 | 16.73 | 16.73 |
| 20VR0300 | 3 | 7.50 | 5.50 | 182-4TC | 213/5TC | 25.98 | 25.98 | 25.98 |
| 20VR0400 | 4 | 10.00 | 7.50 | 213-5TC | 213/5TC | 27.87 | 27.87 | 27.87 |
| 20VR0500 | 5 | 15.00 | 11.00 | 213-5TC | 254/6TC | 30.55 | 30.55 | 30.55 |
| 20VR0600 | 6 | 15.00 | 11.00 | 213-5TC | 254/6TC | 32.44 | 32.44 | 32.44 |
| 20VR0700 | 7 | 15.00 | 11.00 | 213-5TC | 254/6TC | 34.33 | 34.33 | 34.33 |
| 20VR0800 | 8 | 20.00 | 15.00 | 254-6TC | 254/6TC | 36.22 | N.D. | 36.22 |
| 20VR0900 | 9 | 20.00 | 15.00 | 254-6TC | 254/6TC | 38.11 | N.D. | 38.11 |
| 20VR1000 | 10 | 20.00 | 15.00 | 254-6TC | 254/6TC | 40.00 | N.D. | 40.00 |

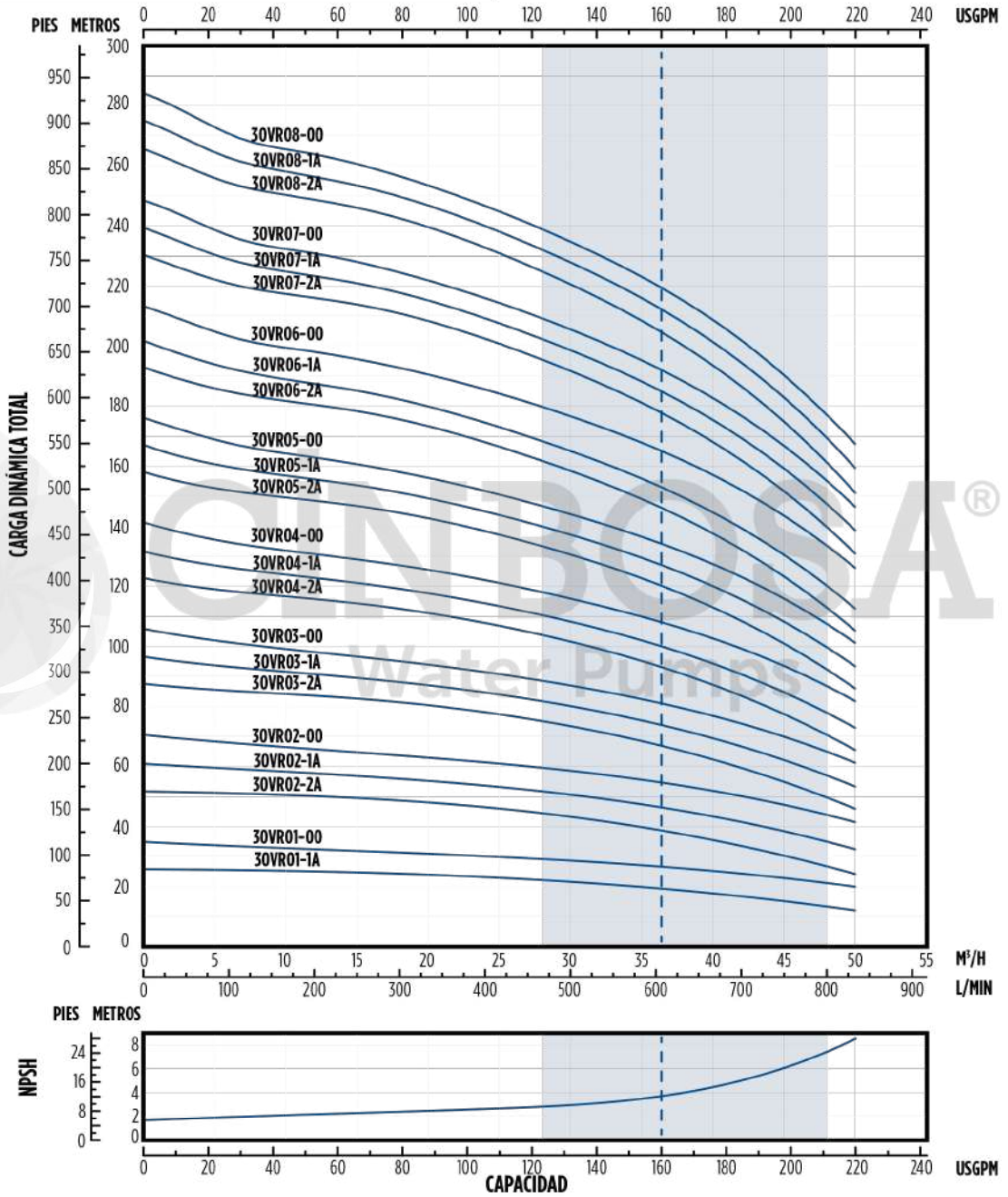
| Modelo | No. de Etapas | 3600 RPM, Dimensiones del Motor (in) | | | | | | | | | | | | | | | | | |
|----------|---------------|--------------------------------------|--------|---------|---------|----------------------------|---------|--------------------------|--------|---------|---------|----------------------------|---------|--------------------------|--------|---------|---------|----------------------------|---------|
| | | L2 Altura | | | | | | D1 Diámetro | | | | | | M (máx.) | | | | | |
| | | Dimensiones Motor Baldor | | | | Dimensiones Motor Marathon | | Dimensiones Motor Baldor | | | | Dimensiones Motor Marathon | | Dimensiones Motor Baldor | | | | Dimensiones Motor Marathon | |
| | | 1Ø ODP | 3Ø ODP | 1Ø TEFC | 3Ø TEFC | 1Ø TEFC | 3Ø TEFC | 1Ø ODP | 3Ø ODP | 1Ø TEFC | 3Ø TEFC | 1Ø TEFC | 3Ø TEFC | 1Ø ODP | 3Ø ODP | 1Ø TEFC | 3Ø TEFC | 1Ø TEFC | 3Ø TEFC |
| 20VR0100 | 1 | 13.41 | 11.22 | 11.18 | 11.17 | 11.25 | 9.21 | 7.01 | 7.19 | 7.19 | 7.19 | 7.36 | 6.87 | 5.62 | 5.62 | 5.72 | 5.23 | 5.64 | 5.28 |
| 20VR0200 | 2 | N.D. | 10.75 | 15.18 | 13.68 | N.D. | 13.98 | N.D. | 8.88 | 8.60 | 8.60 | N.D. | 10.5 | N.D. | 6.75 | 6.87 | 6.87 | N.D. | 7.19 |
| 20VR0300 | 3 | N.D. | 12.13 | 14.01 | 15.18 | N.D. | 16.15 | N.D. | 8.88 | 10.28 | 8.60 | N.D. | 11.18 | N.D. | 6.75 | 8.05 | 6.87 | N.D. | 7.76 |
| 20VR0400 | 4 | N.D. | 13.68 | 16.38 | 15.26 | N.D. | 17.64 | N.D. | 9.57 | 10.28 | 10.28 | N.D. | 11.18 | N.D. | 7.93 | 8.77 | 8.05 | N.D. | 7.76 |
| 20VR0500 | 5 | N.D. | 13.68 | N.D. | 17.89 | N.D. | 22.6 | N.D. | 9.57 | N.D. | 10.28 | N.D. | 14.37 | N.D. | 7.93 | N.D. | 8.05 | N.D. | 12.64 |
| 20VR0600 | 6 | N.D. | 13.68 | N.D. | 17.89 | N.D. | 22.6 | N.D. | 9.57 | N.D. | 10.28 | N.D. | 14.37 | N.D. | 7.93 | N.D. | 8.05 | N.D. | 12.64 |
| 20VR0700 | 7 | N.D. | 13.68 | N.D. | 17.89 | N.D. | 22.6 | N.D. | 9.57 | N.D. | 10.28 | N.D. | 14.37 | N.D. | 7.93 | N.D. | 8.05 | N.D. | 12.64 |
| 20VR0800 | 8 | N.D. | 17.69 | N.D. | 19.78 | N.D. | 23.8 | N.D. | 11.50 | N.D. | 12.94 | N.D. | 14.37 | N.D. | 9.49 | N.D. | 10.04 | N.D. | 12.64 |
| 20VR0900 | 9 | N.D. | 17.69 | N.D. | 19.78 | N.D. | 23.8 | N.D. | 11.50 | N.D. | 12.94 | N.D. | 14.37 | N.D. | 9.49 | N.D. | 10.04 | N.D. | 12.64 |
| 20VR1000 | 10 | N.D. | 17.69 | N.D. | 19.78 | N.D. | 23.8 | N.D. | 11.50 | N.D. | 12.94 | N.D. | 14.37 | N.D. | 9.49 | N.D. | 10.04 | N.D. | 12.64 |

Water Pumps



SERIE VR 30
 CURVAS DE RENDIMIENTO Y POTENCIA
 SERIE - 30VR

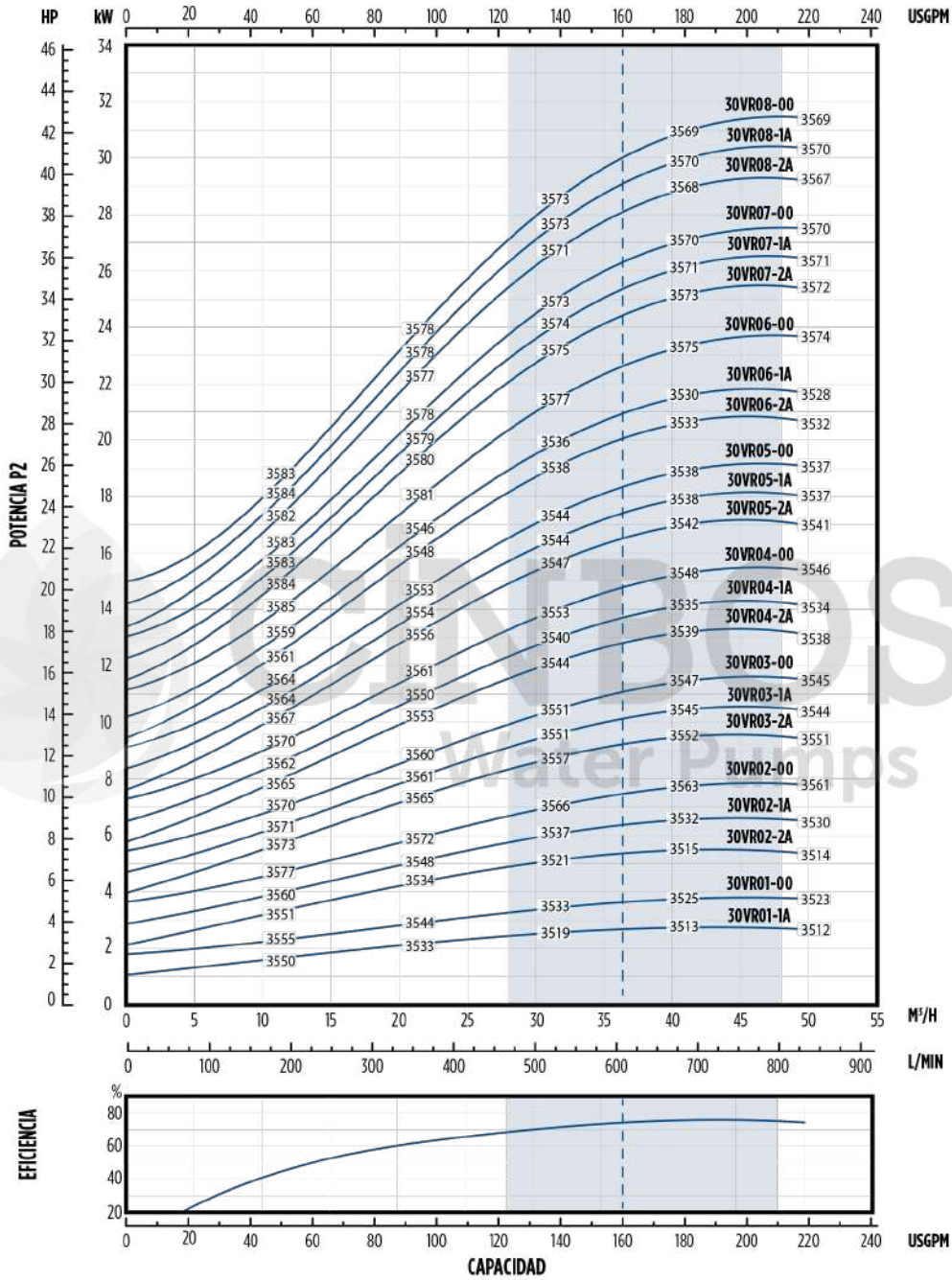
CURVA DE RENDIMIENTO: 01 -08 ETAPAS (3600 RPM)



Nota: Especificaciones sujetas a cambio sin previo aviso. Las características hidráulicas están de acuerdo a la norma ISO 9906, Anexo A.

SERIE - 30VR

CURVA DE POTENCIA: 01 - 08 ETAPAS (3600 RPM)



Nota: Especificaciones sujetas a cambio sin previo aviso

INFORMACIÓN DE PEDIDO MONOFÁSICO 3600 RPM - BRIDAS EN HIERRO VACIADO

| HP | BRIDA DE MOTOR | ETAPAS | RECORTE | ELECTROBOMBA | | | SOLO BOMBA |
|-----|----------------|--------|---------|--------------------------------|------------------------------|--------------------|-------------------|
| | | | | ACOPLADA A MOTOR BALDOR - TEFC | PAQUETE CON MOTOR WEG - TEFC | | |
| | | | | | NO. DE PARTE Y/O MODELO | NO. PARTE COLOMBIA | |
| 5 | 182/4TC | 01 | 1A | 30VR011AGF2A-G6E2 | 312727901 | 30VR011AGF2A-WG6E2 | 30VR011AGF2A-PE18 |
| 5 | 182/4TC | 01 | 00 | 30VR0100GF2A-G6E2 | 312728901 | 30VR0100GF2A-WG6E2 | 30VR0100GF2A-PE18 |
| 7.5 | 213/5TC | 02 | 2A | 30VR022AGF2A-H6E2 | N.D. | N.D. | 30VR022AGF2A-PE21 |
| 7.5 | 213/5TC | 02 | 1A | 30VR021AGF2A-H6E2 | | | 30VR021AGF2A-PE21 |
| 10 | 213/5TC | 02 | 00 | 30VR0200GF2A-J6E2 | | | 30VR0200GF2A-PE21 |

NOTAS:

- Succión/Descarga 2.5" x 2.5" y bridas Redondas tipo ANSI. Disponibles también bridas ovaladas y ranuradas
- Sello mecánico Tipo 2: Carburo de Silicio/Carburo de Silicio EPDM. Otras opciones de sello mecánico disponibles.
- Los números de parte 3XXXX90X corresponden a paquetes de Bomba y Motor ensamblados para México y Centroamérica. *En Colombia estos paquetes se entregan desensamblados
- El motor contenido en paquetes para México y Centroamérica es marca Marathon Eficiencia Premium a partir de 1HP 115/230V 3600 RPM.
- El motor contenido en paquetes para Colombia es marca WEG Eficiencia Premium a partir de 1HP 115/230V 3600 RPM.
- Las bombas acopladas a motor Baldor Eficiencia Premium a partir de 1HP 115/230V (*230V a partir de 5HP) 3600 RPM. Opciones disponibles en 575V."

INFORMACIÓN DE PEDIDO TRIFÁSICO 3600 RPM - BRIDAS EN HIERRO VACIADO

| HP | BRIDA DE MOTOR | ETAPAS | RECORTE | ELECTROBOMBA | | | | | | | SOLO BOMBA |
|-----|----------------|--------|---------|--------------------------------|-------------------------------|-----------------------------------|-------------------------|--------------------|------------------------------|--------------------|-------------------|
| | | | | ACOPLADA A MOTOR BALDOR - TEFC | ACOPLADA A MOTOR BALDOR - ODP | PAQUETE CON MOTOR MARATHON - TEFC | | | PAQUETE CON MOTOR WEG - TEFC | | |
| | | | | | | NO. DE PARTE Y/O MODELO | NO. DE PARTE Y/O MODELO | NO. PARTE MÉXICO* | NO. PARTE CA&SA | MODELO | |
| 5 | 182/4TC | 01 | 1A | 30VR011AGF2A-G6E3 | 30VR011AGF2A-G6D3 | 307971901 | 313234901 | 30VR011AGF2A-MG6E3 | 312729901 | 30VR011AGF2A-WG6E3 | 30VR011AGF2A-PE18 |
| 5 | 182/4TC | 01 | 00 | 30VR0100GF2A-G6E3 | 30VR0100GF2A-G6D3 | 307972901 | 313235901 | 30VR0100GF2A-MG6E3 | 312730901 | 30VR0100GF2A-WG6E3 | 30VR0100GF2A-PE18 |
| 7.5 | 182/4TC | 02 | 2A | 30VR022AGF2A-V6E3 | 30VR022AGF2A-V6D3 | N.D. | N.D. | N.D. | N.D. | N.D. | 30VR022AGF2A-PE18 |
| 7.5 | 213/5TC | 02 | 2A | 30VR022AGF2A-H6E3 | N.D. | | | | | | 307973901 |
| 7.5 | 182/4TC | 02 | 1A | 30VR021AGF2A-V6E3 | 30VR021AGF2A-V6D3 | N.D. | N.D. | N.D. | N.D. | N.D. | 30VR021AGF2A-PE18 |
| 7.5 | 213/5TC | 02 | 1A | 30VR021AGF2A-H6E3 | N.D. | | | | | | 307974901 |
| 10 | 213/5TC | 02 | 00 | 30VR0200GF2A-J6E3 | 30VR0200GF2A-J6D3 | 307975901 | 313238901 | 30VR0200GF2A-MJ6E3 | 312733901 | 30VR0200GF2A-WJ6E3 | 30VR0200GF2A-PE21 |
| 15 | 213/5TC | 03 | 2A | 30VR032AGF2A-W6E3 | 30VR032AGF2A-W6D3 | N.D. | N.D. | N.D. | N.D. | N.D. | 30VR032AGF2A-PE21 |
| 15 | 254/6TC | 03 | 2A | 30VR032AGF2A-K6E3 | N.D. | | | | | | 307976901 |
| 15 | 213/5TC | 03 | 1A | 30VR031AGF2A-W6E3 | 30VR031AGF2A-W6D3 | N.D. | N.D. | N.D. | N.D. | N.D. | 30VR031AGF2A-PE21 |
| 15 | 254/6TC | 03 | 1A | 30VR031AGF2A-K6E3 | N.D. | | | | | | 307977901 |
| 15 | 213/5TC | 03 | 00 | 30VR0300GF2A-W6E3 | 30VR0300GF2A-W6D3 | N.D. | N.D. | N.D. | N.D. | N.D. | 30VR0300GF2A-PE21 |
| 15 | 254/6TC | 03 | 00 | 30VR0300GF2A-K6E3 | N.D. | | | | | | 307978901 |
| 20 | 254/6TC | 04 | 2A | 30VR042AGF2A-L6E3 | 30VR042AGF2A-L6D3 | 307979901 | 313242901 | 30VR042AGF2A-ML6E3 | 312737901 | 30VR042AGF2A-WL6E3 | 30VR042AGF2A-PE25 |
| 20 | 254/6TC | 04 | 1A | 30VR041AGF2A-L6E3 | 30VR041AGF2A-L6D3 | 307980901 | 313243901 | 30VR041AGF2A-ML6E3 | 312738901 | 30VR041AGF2A-WL6E3 | 30VR041AGF2A-PE25 |
| 20 | 254/6TC | 04 | 00 | 30VR0400GF2A-L6E3 | 30VR0400GF2A-L6D3 | 307981901 | 313244901 | 30VR0400GF2A-ML6E3 | 312739901 | 30VR0400GF2A-WL6E3 | 30VR0400GF2A-PE25 |
| 20 | 254/6TC | 05 | 2A | 30VR052AGF2A-L6E3 | 30VR052AGF2A-L6D3 | 307982901 | 313245901 | 30VR052AGF2A-ML6E3 | 312740901 | 30VR052AGF2A-WL6E3 | 30VR052AGF2A-PE25 |
| 25 | 254/6TC | 05 | 1A | N.D. | 30VR051AGF2A-X6D3 | N.D. | N.D. | N.D. | N.D. | N.D. | 30VR051AGF2A-PE25 |
| 25 | 284/6TSC | 05 | 1A | 30VR051AGF2A-M6E3 | N.D. | | | | | | 307983901 |
| 25 | 254/6TC | 05 | 00 | N.D. | 30VR0500GF2A-X6D3 | N.D. | N.D. | N.D. | N.D. | N.D. | 30VR0500GF2A-PE25 |
| 25 | 284/6TSC | 05 | 00 | 30VR0500GF2A-M6E3 | N.D. | | | | | | 307984901 |
| 25 | 254/6TC | 06 | 2A | N.D. | 30VR062AGF2A-X6D3 | N.D. | N.D. | N.D. | N.D. | N.D. | 30VR062AGF2A-PE25 |
| 25 | 284/6TSC | 06 | 2A | 30VR062AGF2A-M6E3 | N.D. | | | | | | 307985901 |
| 30 | 284/6TSC | 06 | 1A | 30VR061AGF2A-N6E3 | 30VR061AGF2A-N6D3 | 307986901 | 313250901 | 30VR061AGF2A-MN6E3 | 312744901 | 30VR061AGF2A-WN6E3 | 30VR061AGF2A-PE28 |
| 30 | 284/6TSC | 06 | 00 | 30VR0600GF2A-N6E3 | 30VR0600GF2A-N6D3 | 307987901 | 313249901 | 30VR0600GF2A-MN6E3 | 312745901 | 30VR0600GF2A-WN6E3 | 30VR0600GF2A-PE28 |
| 30 | 284/6TSC | 07 | 2A | 30VR072AGF2A-N6E3 | 30VR072AGF2A-N6D3 | 307988901 | 313251901 | 30VR072AGF2A-MN6E3 | 312746901 | 30VR072AGF2A-WN6E3 | 30VR072AGF2A-PE28 |
| 40 | 284/6TSC | 07 | 1A | N.D. | 30VR071AGF2A-Z6D3 | N.D. | N.D. | N.D. | N.D. | N.D. | 30VR071AGF2A-PE28 |
| 40 | 324/6TSC | 07 | 1A | 30VR071AGF2A-P6E3 | N.D. | | | | | | 307989901 |
| 40 | 284/6TSC | 07 | 00 | N.D. | 30VR0700GF2A-Z6D3 | N.D. | N.D. | N.D. | N.D. | N.D. | 30VR0700GF2A-PE28 |
| 40 | 324/6TSC | 07 | 00 | 30VR0700GF2A-P6E3 | N.D. | | | | | | 307796901 |
| 40 | 284/6TSC | 08 | 2A | N.D. | 30VR082AGF2A-Z6D3 | N.D. | N.D. | N.D. | N.D. | N.D. | 30VR082AGF2A-PE28 |
| 40 | 324/6TSC | 08 | 2A | 30VR082AGF2A-P6E3 | N.D. | | | | | | 307797901 |
| 40 | 284/6TSC | 08 | 1A | N.D. | 30VR081AGF2A-Z6D3 | N.D. | N.D. | N.D. | N.D. | N.D. | 30VR081AGF2A-PE28 |
| 40 | 324/6TSC | 08 | 1A | 30VR081AGF2A-P6E3 | N.D. | | | | | | 307798901 |
| 40 | 284/6TSC | 08 | 00 | N.D. | 30VR0800GF2A-Z6D3 | N.D. | N.D. | N.D. | N.D. | N.D. | 30VR0800GF2A-PE28 |
| 40 | 324/6TSC | 08 | 00 | 30VR0800GF2A-P6E3 | N.D. | | | | | | 307799901 |

NOTAS:

- Succión/Descarga 2.5" x 2.5" y bridas Redondas tipo ANSI. Disponibles también bridas ovaladas y ranuradas
- Sello mecánico Tipo 2: Carburo de Silicio/Carburo de Silicio EPDM. Otras opciones de sello mecánico disponibles.
- Los números de parte 3XXXX90X corresponden a paquetes de Bomba y Motor ensamblados para México y Centroamérica. *En Colombia estos paquetes se entregan desensamblados
- El motor contenido en paquetes para México y Centroamérica es marca Marathon Eficiencia Premium a partir de 1HP 230/460V 3600 RPM.
- El motor contenido en paquetes para Colombia es marca WEG Eficiencia Premium a partir de 1HP 230/460V 3600 RPM.
- Las bombas acopladas a motor Baldor Eficiencia Premium a partir de 1HP 230/460V 3600 RPM. Opciones disponibles en 575V."



INFORMACIÓN DE PEDIDO MONOFÁSICO 3600 RPM - HIDRÁULICA COMPLETA EN 316SS

| HP | BRIDA DE MOTOR | ETAPAS | RECORTE | ELECTROBOMBA | | | SOLO BOMBA |
|-----|----------------|--------|---------|--------------------------------|------------------------------|--------------------|-------------------|
| | | | | ACOPLADA A MOTOR BALDOR - TEFC | PAQUETE CON MOTOR WEG - TEFC | | |
| | | | | NO. DE PARTE Y/O MODELO | NO. PARTE COLOMBIA | MODELO | |
| 5 | 182/4TC | 01 | 1A | 30VR011ANF2A-G6E2 | 312752901 | 30VR011ANF2A-WG6E2 | 30VR011ANF2A-PE18 |
| 5 | 182/4TC | 01 | 00 | 30VR0100NF2A-G6E2 | 312753901 | 30VR0100NF2A-WG6E2 | 30VR0100NF2A-PE18 |
| 7.5 | 213/5TC | 02 | 2A | 30VR022ANF2A-H6E2 | N.D. | N.D. | 30VR022ANF2A-PE21 |
| 7.5 | 213/5TC | 02 | 1A | 30VR021ANF2A-H6E2 | | | 30VR021ANF2A-PE21 |
| 10 | 213/5TC | 02 | 00 | 30VR0200NF2A-J6E2 | | | 30VR0200NF2A-PE21 |

- "NOTAS:
 1. Succión/Descarga 2.5" x 2.5" y bridas Redondas tipo ANSI. Disponibles también bridas ovaladas y ranuradas
 2. Sello mecánico Tipo 2: Carburo de Silicio/Carburo de Silicio EPDM. Otras opciones de sello mecánico disponibles.
 3. Los números de parte 3XXXX90X corresponden a paquetes de Bomba y Motor ensamblados para México y Centroamérica. *En Colombia estos paquetes se entregan desensamblados
 4. El motor contenido en paquetes para México y Centroamérica es marca Marathon Eficiencia Premium a partir de 1HP 115/230V 3600 RPM.
 5. El motor contenido en paquetes para Colombia es marca WEG Eficiencia Premium a partir de 1HP 115/230V 3600 RPM.
 6. Las bombas acopladas a motor Baldor Eficiencia Premium a partir de 1HP 115/230V (*230V a partir de 5HP) 3600 RPM. Opciones disponibles en 575V."

INFORMACIÓN DE PEDIDO TRIFÁSICO 3600 RPM - HIDRÁULICA COMPLETA EN 316SS

| HP | BRIDA DE MOTOR | ETAPAS | RECORTE | ELECTROBOMBA | | | | | | SOLO BOMBA | | | | | | |
|-----|----------------|--------|---------|--------------------------------|-------------------------------|-----------------------------------|-----------------|------------------------------|--------------------|--------------------|-------------------|-----------|--------------------|-----------|--------------------|-------------------|
| | | | | ACOPLADA A MOTOR BALDOR - TEFC | ACOPLADA A MOTOR BALDOR - ODP | PAQUETE CON MOTOR MARATHON - TEFC | | PAQUETE CON MOTOR WEG - TEFC | | | | | | | | |
| | | | | NO. DE PARTE Y/O MODELO | NO. DE PARTE Y/O MODELO | NO. PARTE MÉXICO* | NO. PARTE CA&SA | MODELO | NO. PARTE COLOMBIA | | MODELO | | | | | |
| 5 | 182/4TC | 01 | 1A | 30VR011ANF2A-G6E3 | 30VR011ANF2A-G6D3 | 307996901 | 313258901 | 30VR011ANF2A-MG6E3 | 312754901 | 30VR011ANF2A-WG6E3 | 30VR011ANF2A-PE18 | | | | | |
| 5 | 182/4TC | 01 | 00 | 30VR0100NF2A-G6E3 | 30VR0100NF2A-G6D3 | 307997901 | 313257901 | 30VR0100NF2A-MG6E3 | 312755901 | 30VR0100NF2A-WG6E3 | 30VR0100NF2A-PE18 | | | | | |
| 7.5 | 182/4TC | 02 | 2A | 30VR022ANF2A-V6E3 | 30VR022ANF2A-WV6E3 | N.D. | N.D. | N.D. | N.D. | N.D. | 30VR022ANF2A-PE18 | | | | | |
| 7.5 | 213/5TC | 02 | 2A | 30VR022ANF2A-H6E3 | N.D. | | | | | | 307998901 | 313261901 | 30VR022ANF2A-MH6E3 | 312756901 | 30VR022ANF2A-WH6E3 | 30VR022ANF2A-PE21 |
| 7.5 | 182/4TC | 02 | 1A | 30VR021ANF2A-V6E3 | 30VR021ANF2A-WV6E3 | | | | | | N.D. | N.D. | N.D. | N.D. | N.D. | 30VR021ANF2A-PE18 |
| 7.5 | 213/5TC | 02 | 1A | 30VR021ANF2A-H6E3 | N.D. | 307999901 | 313260901 | 30VR021ANF2A-MH6E3 | 312757901 | 30VR021ANF2A-WH6E3 | | | | | | 30VR021ANF2A-PE21 |
| 10 | 213/5TC | 02 | 00 | 30VR0200NF2A-J6E3 | 30VR0200NF2A-J6D3 | 307800901 | 313259901 | 30VR0200NF2A-MJ6E3 | 312758901 | 30VR0200NF2A-WJ6E3 | | | | | | 30VR0200NF2A-PE21 |
| 15 | 213/5TC | 03 | 2A | 30VR032ANF2A-W6E3 | 30VR032ANF2A-W6D3 | N.D. | N.D. | N.D. | N.D. | N.D. | 30VR032ANF2A-PE21 | | | | | |
| 15 | 254/6TC | 03 | 2A | 30VR032ANF2A-K6E3 | N.D. | | | | | | 307801901 | 313264901 | 30VR032ANF2A-MK6E3 | 312759901 | 30VR032ANF2A-WK6E3 | 30VR032ANF2A-PE25 |
| 15 | 213/5TC | 03 | 1A | 30VR031ANF2A-W6E3 | 30VR031ANF2A-W6D3 | | | | | | N.D. | N.D. | N.D. | N.D. | N.D. | 30VR031ANF2A-PE21 |
| 15 | 254/6TC | 03 | 1A | 30VR031ANF2A-K6E3 | N.D. | 307802901 | 313263901 | 30VR031ANF2A-MK6E3 | 312760901 | 30VR031ANF2A-WK6E3 | | | | | | 30VR031ANF2A-PE25 |
| 15 | 213/5TC | 03 | 00 | 30VR0300NF2A-W6E3 | 30VR0300NF2A-W6D3 | N.D. | N.D. | N.D. | N.D. | N.D. | | | | | | 30VR0300NF2A-PE21 |
| 15 | 254/6TC | 03 | 00 | 30VR0300NF2A-K6E3 | N.D. | | | | | | 307803901 | 313262901 | 30VR0300NF2A-MK6E3 | 312761901 | 30VR0300NF2A-WK6E3 | 30VR0300NF2A-PE25 |
| 20 | 254/6TC | 04 | 2A | 30VR042ANF2A-L6E3 | 30VR042ANF2A-L6D3 | | | | | | 307804901 | 313267901 | 30VR042ANF2A-ML6E3 | 312762901 | 30VR042ANF2A-WL6E3 | 30VR042ANF2A-PE25 |
| 20 | 254/6TC | 04 | 1A | 30VR041ANF2A-L6E3 | 30VR041ANF2A-L6D3 | 307805901 | 313266901 | 30VR041ANF2A-ML6E3 | 312763901 | 30VR041ANF2A-WL6E3 | 30VR041ANF2A-PE25 | | | | | |
| 20 | 254/6TC | 04 | 00 | 30VR0400NF2A-L6E3 | 30VR0400NF2A-L6D3 | 307806901 | 313265901 | 30VR0400NF2A-ML6E3 | 312764901 | 30VR0400NF2A-WL6E3 | 30VR0400NF2A-PE25 | | | | | |
| 20 | 254/6TC | 05 | 2A | 30VR052ANF2A-L6E3 | 30VR052ANF2A-L6D3 | 307807901 | 313268901 | 30VR052ANF2A-ML6E3 | 312765901 | 30VR052ANF2A-WL6E3 | 30VR052ANF2A-PE25 | | | | | |
| 25 | 254/6TC | 05 | 1A | N.D. | 30VR051ANF2A-X6D3 | N.D. | N.D. | N.D. | N.D. | N.D. | 30VR051ANF2A-PE25 | | | | | |
| 25 | 284/6TSC | 05 | 1A | 30VR051ANF2A-M6E3 | N.D. | | | | | | 307808901 | 313270901 | 30VR051ANF2A-MM6E3 | 312766901 | 30VR051ANF2A-WM6E3 | 30VR051ANF2A-PE28 |
| 25 | 254/6TC | 05 | 00 | N.D. | 30VR0500NF2A-X6D3 | | | | | | N.D. | N.D. | N.D. | N.D. | N.D. | 30VR0500NF2A-PE25 |
| 25 | 284/6TSC | 05 | 00 | 30VR0500NF2A-M6E3 | N.D. | 307809901 | 313269901 | 30VR0500NF2A-MM6E3 | 312767901 | 30VR0500NF2A-WM6E3 | | | | | | 30VR0500NF2A-PE28 |
| 25 | 254/6TC | 06 | 2A | N.D. | 30VR062ANF2A-X6D3 | N.D. | N.D. | N.D. | N.D. | N.D. | | | | | | 30VR062ANF2A-PE25 |
| 25 | 284/6TSC | 06 | 2A | 30VR062ANF2A-M6E3 | N.D. | | | | | | 307810901 | 313271901 | 30VR062ANF2A-MM6E3 | 312768901 | 30VR062ANF2A-WM6E3 | 30VR062ANF2A-PE28 |
| 30 | 284/6TSC | 06 | 1A | 30VR061ANF2A-N6E3 | 30VR061ANF2A-N6D3 | | | | | | 307811901 | 313273901 | 30VR061ANF2A-MN6E3 | 312769901 | 30VR061ANF2A-WN6E3 | 30VR061ANF2A-PE28 |
| 30 | 284/6TSC | 06 | 00 | 30VR0600NF2A-N6E3 | 30VR0600NF2A-N6D3 | 307812901 | 313272901 | 30VR0600NF2A-MN6E3 | 312770901 | 30VR0600NF2A-WN6E3 | 30VR0600NF2A-PE28 | | | | | |
| 30 | 284/6TSC | 07 | 2A | 30VR072ANF2A-N6E3 | 30VR072ANF2A-N6D3 | 307813901 | 313274901 | 30VR072ANF2A-MN6E3 | 312771901 | 30VR072ANF2A-WN6E3 | 30VR072ANF2A-PE28 | | | | | |
| 40 | 284/6TSC | 07 | 1A | N.D. | 30VR071ANF2A-Z6D3 | N.D. | N.D. | N.D. | N.D. | N.D. | 30VR071ANF2A-PE28 | | | | | |
| 40 | 324/6TSC | 07 | 1A | 30VR071ANF2A-P6E3 | N.D. | | | | | | 307814901 | 313276901 | 30VR071ANF2A-MP6E3 | 312772901 | 30VR071ANF2A-WP6E3 | 30VR071ANF2A-PE32 |
| 40 | 284/6TSC | 07 | 00 | N.D. | 30VR0700NF2A-Z6D3 | | | | | | N.D. | N.D. | N.D. | N.D. | N.D. | 30VR0700NF2A-PE28 |
| 40 | 324/6TSC | 07 | 00 | 30VR0700NF2A-P6E3 | N.D. | 307815901 | 313275901 | 30VR0700NF2A-MP6E3 | 312773901 | 30VR0700NF2A-WP6E3 | | | | | | 30VR0700NF2A-PE32 |
| 40 | 284/6TSC | 08 | 2A | N.D. | 30VR082ANF2A-Z6D3 | N.D. | N.D. | N.D. | N.D. | N.D. | | | | | | 30VR082ANF2A-PE28 |
| 40 | 324/6TSC | 08 | 2A | 30VR082ANF2A-P6E3 | N.D. | | | | | | 307816901 | 313277901 | 30VR082ANF2A-MP6E3 | 312774901 | 30VR082ANF2A-WP6E3 | 30VR082ANF2A-PE32 |
| 40 | 284/6TSC | 08 | 1A | N.D. | 30VR081ANF2A-Z6D3 | | | | | | N.D. | N.D. | N.D. | N.D. | N.D. | 30VR081ANF2A-PE28 |
| 40 | 324/6TSC | 08 | 1A | 30VR081ANF2A-P6E3 | N.D. | 307817901 | 313278901 | 30VR081ANF2A-MP6E3 | 312775901 | 30VR081ANF2A-WP6E3 | | | | | | 30VR081ANF2A-PE32 |
| 40 | 284/6TSC | 08 | 00 | N.D. | 30VR0800NF2A-Z6D3 | N.D. | N.D. | N.D. | N.D. | N.D. | | | | | | 30VR0800NF2A-PE28 |
| 40 | 324/6TSC | 08 | 00 | 30VR0800NF2A-P6E3 | N.D. | | | | | | 307818901 | 313277901 | 30VR0800NF2A-MP6E3 | 312776901 | 30VR0800NF2A-WP6E3 | 30VR0800NF2A-PE32 |

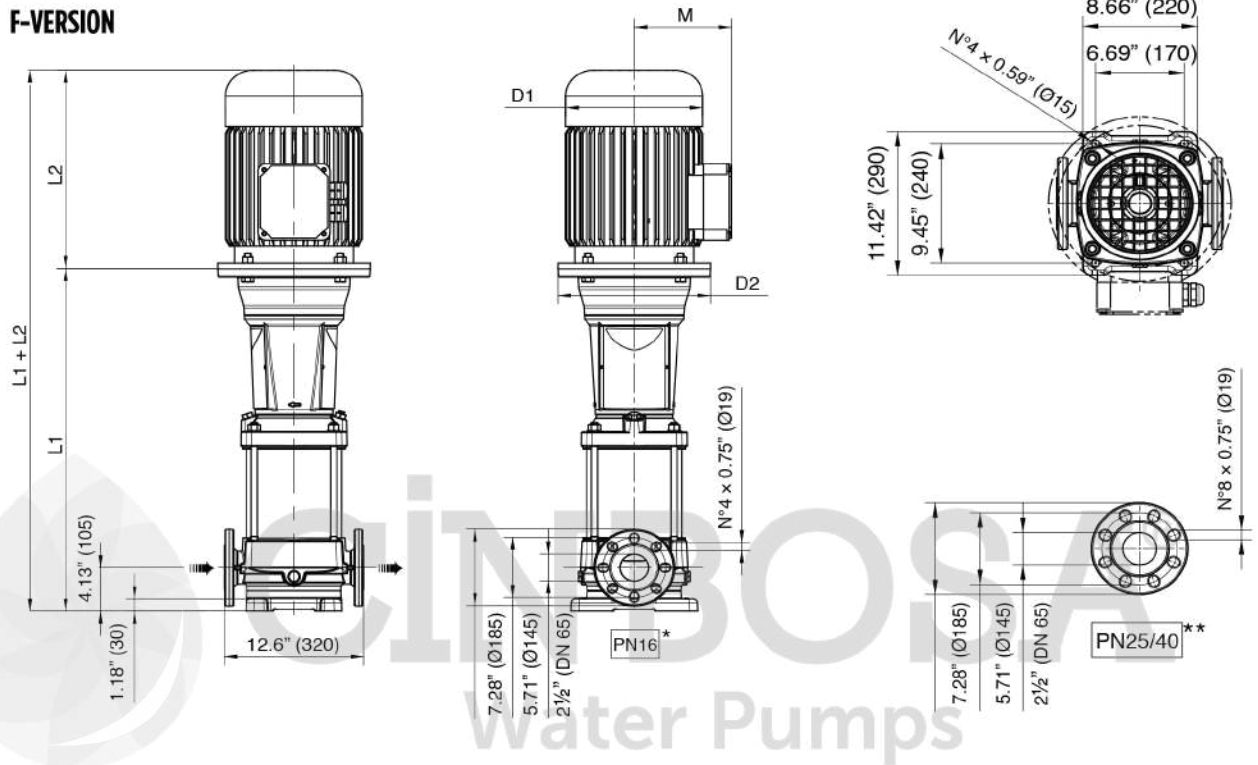
- "NOTAS:
 1. Succión/Descarga 2.5" x 2.5" y bridas Redondas tipo ANSI. Disponibles también bridas ovaladas y ranuradas
 2. Sello mecánico Tipo 2: Carburo de Silicio/Carburo de Silicio EPDM. Otras opciones de sello mecánico disponibles.
 3. Los números de parte 3XXXX90X corresponden a paquetes de Bomba y Motor ensamblados para México y Centroamérica. *En Colombia estos paquetes se entregan desensamblados
 4. El motor contenido en paquetes para México y Centroamérica es marca Marathon Eficiencia Premium a partir de 1HP 230/460V 3600 RPM.
 5. El motor contenido en paquetes para Colombia es marca WEG Eficiencia Premium a partir de 1HP 230/460V 3600 RPM.
 6. Las bombas acopladas a motor Baldor Eficiencia Premium a partir de 1HP 230/460V 3600 RPM. Opciones disponibles en 575V."

DIMENSIONES

SERIE - 30VR

DIAGRAMA DE DIMENSIONES 3600 RPM

F-VERSION



Versión F: Bridas redondas tipo PN25; la bomba se suministra sin contrabridas (accesorios opcionales, incluidos pernos y juntas).



SERIE - 30VR

TABLA DE DIMENSIONES 3600 RPM

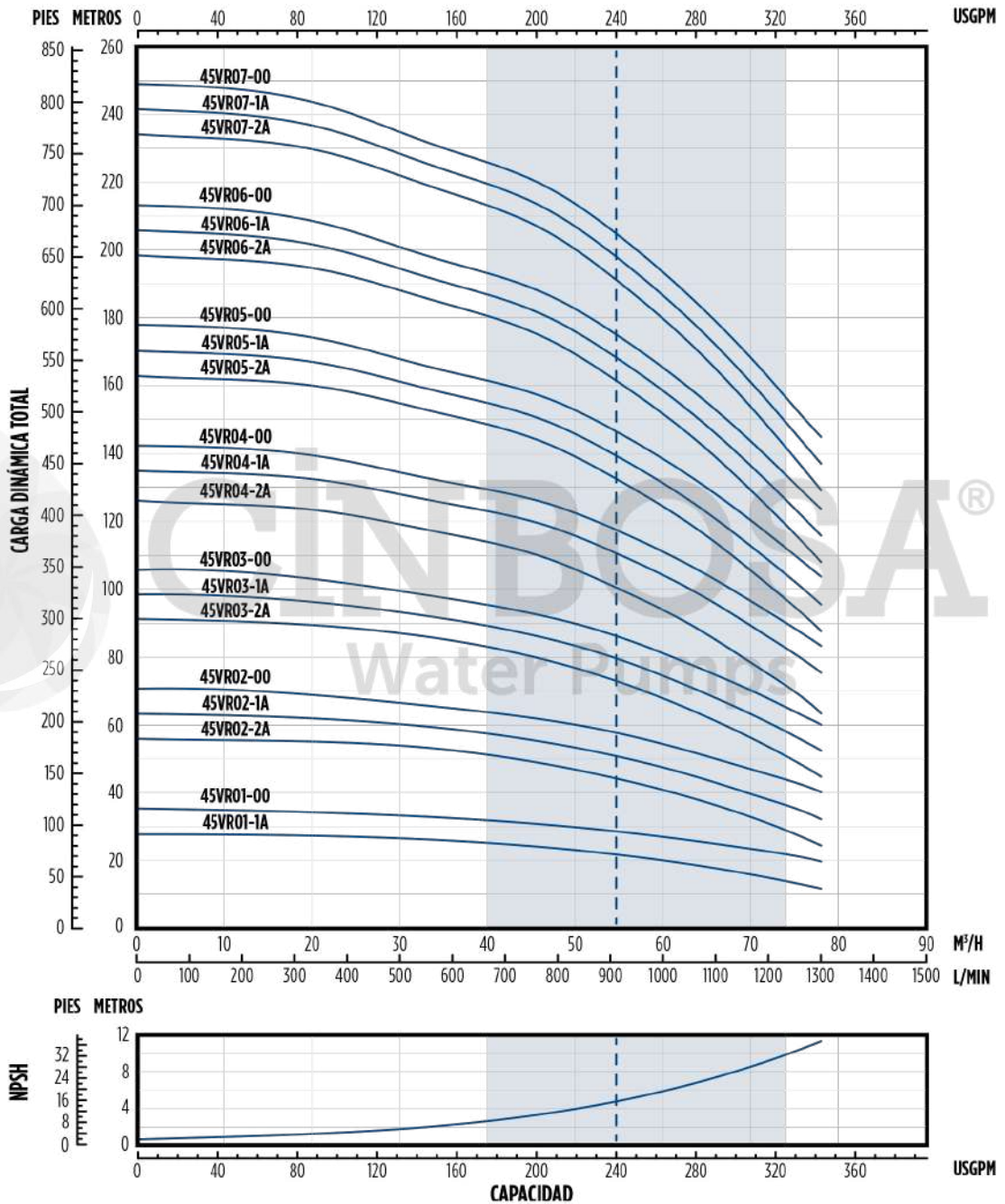
| Modelo | No. de Etapas | Información del Motor | | | | PE (Solo bomba) - Altura (in) | | |
|------------------|---------------|-----------------------|-------|--------------|----------------|-------------------------------|--------|--------|
| | | Potencia | | Brida Baldor | Brida Marathon | L1 "F" | L3 "T" | L4 "V" |
| | | HP | kW | | | | | |
| 30VR011A, 00 | 1 | 5.00 | 3.70 | 182-4TC | 182-4TC | 17.91 | N.D. | N.D. |
| 30VR022A, 1A | 2 | 7.50 | 5.50 | 182-4TC | 213/5TC | 28.50 | N.D. | N.D. |
| 30VR0200 | 2 | 10.00 | 7.50 | 213-5TC | 213-5TC | 29.29 | N.D. | N.D. |
| 30VR032A, 1A | 3 | 15.00 | 11.00 | 213-5TC | 254/6TC | 32.52 | N.D. | N.D. |
| 30VR0300 | 3 | 15.00 | 11.00 | 213-5TC | 254/6TC | 32.52 | N.D. | N.D. |
| 30VR042A, 1A, 00 | 4 | 20.00 | 15.00 | 254-6TC | 254/6TC | 35.75 | N.D. | N.D. |
| 30VR052A | 5 | 20.00 | 15.00 | 254-6TC | 254/6TC | 38.98 | N.D. | N.D. |
| 30VR051A, 00 | 5 | 25.00 | 18.50 | 284-6TSC | 284/6TSC | 38.98 | N.D. | N.D. |
| 30VR062A | 6 | 25.00 | 22.00 | 284-6TSC | 284/6TSC | 42.20 | N.D. | N.D. |
| 30VR061A, 00 | 6 | 30.00 | 22.00 | 284-6TSC | 284/6TSC | 42.20 | N.D. | N.D. |
| 30VR072A | 7 | 30.00 | 22.00 | 284-6TSC | 284/6TSC | 45.63 | N.D. | N.D. |
| 30VR071A, 00 | 7 | 40.00 | 30.00 | 324-6TSC | 324/6TSC | 45.63 | N.D. | N.D. |
| 30VR082A, 1A, 00 | 8 | 40.00 | 30.00 | 324-6TSC | 324/6TSC | 48.86 | N.D. | N.D. |

| Modelo | No. de Etapas | 3600 RPM, Dimensiones del Motor (in) | | | | | | | | | | | | | | | | | |
|------------------|---------------|--------------------------------------|--------|---------|---------|----------------------------|---------|--------------------------|--------|---------|---------|----------------------------|---------|--------------------------|--------|---------|---------|----------------------------|---------|
| | | L2 Altura | | | | | | D1 Diámetro | | | | | | M (máx.) | | | | | |
| | | Dimensiones Motor Baldor | | | | Dimensiones Motor Marathon | | Dimensiones Motor Baldor | | | | Dimensiones Motor Marathon | | Dimensiones Motor Baldor | | | | Dimensiones Motor Marathon | |
| | | 1Ø ODP | 3Ø ODP | 1Ø TEFC | 3Ø TEFC | 1Ø TEFC | 3Ø TEFC | 1Ø ODP | 3Ø ODP | 1Ø TEFC | 3Ø TEFC | 1Ø TEFC | 3Ø TEFC | 1Ø ODP | 3Ø ODP | 1Ø TEFC | 3Ø TEFC | 1Ø TEFC | 3Ø TEFC |
| 30VR011A, 00 | 1 | 10.75 | 15.18 | 13.68 | 13.98 | | 8.88 | 8.60 | 8.60 | 10.5 | | 6.75 | 6.87 | 6.87 | | 7.19 | | | |
| 30VR022A, 1A | 2 | 12.13 | 14.01 | 15.18 | 16.15 | | 8.88 | 10.28 | 8.60 | 11.18 | | 6.75 | 8.05 | 6.87 | | 7.76 | | | |
| 30VR0200 | 2 | 13.68 | 16.38 | 15.26 | 16.15 | | 9.57 | 10.28 | 10.28 | 11.18 | | 7.93 | 8.77 | 8.05 | | 7.76 | | | |
| 30VR032A, 1A | 3 | 13.68 | | 17.89 | 22.6 | | 9.57 | | 10.28 | 14.37 | | 7.93 | | 8.05 | | 12.64 | | | |
| 30VR0300 | 3 | 13.68 | | 17.89 | 22.6 | | 9.57 | | 10.28 | 14.37 | | 7.93 | | 8.05 | | 12.64 | | | |
| 30VR042A, 1A, 00 | 4 | 17.69 | | 19.78 | 23.8 | | 11.50 | | 12.94 | 14.37 | | 9.49 | | 10.04 | | 12.64 | | | |
| 30VR052A | 5 | 17.69 | | 19.78 | 23.8 | N.D. | 11.50 | | 12.94 | 14.37 | N.D. | 9.49 | | 10.04 | N.D. | 12.64 | | | |
| 30VR051A, 00 | 5 | 17.69 | | 21.46 | 25.57 | | 11.50 | | 13.63 | 15.67 | | 9.49 | | 12.09 | | 13.39 | | | |
| 30VR062A | 6 | 17.69 | N.D. | 21.46 | 25.57 | | 11.50 | | 13.63 | 15.67 | | 9.49 | N.D. | 12.09 | | 13.39 | | | |
| 30VR061A, 00 | 6 | 18.87 | | 23.14 | 26.75 | | 13.38 | | 15.30 | 15.67 | | 12.21 | | 13.12 | | 13.39 | | | |
| 30VR072A | 7 | 18.87 | | 23.14 | 26.75 | | 13.38 | | 15.30 | 15.67 | | 12.21 | | 13.12 | | 13.39 | | | |
| 30VR071A, 00 | 7 | 18.87 | | 25.03 | 27.43 | | 13.38 | | 17.85 | 17.83 | | 12.21 | | 14.63 | | 14.96 | | | |
| 30VR082A, 1A, 00 | 8 | 18.87 | | 25.03 | 27.43 | | 13.38 | | 17.85 | 17.83 | | 12.21 | | 14.63 | | 14.96 | | | |



SERIE VR 45
 CURVAS DE RENDIMIENTO Y POTENCIA
 SERIE - 45VR

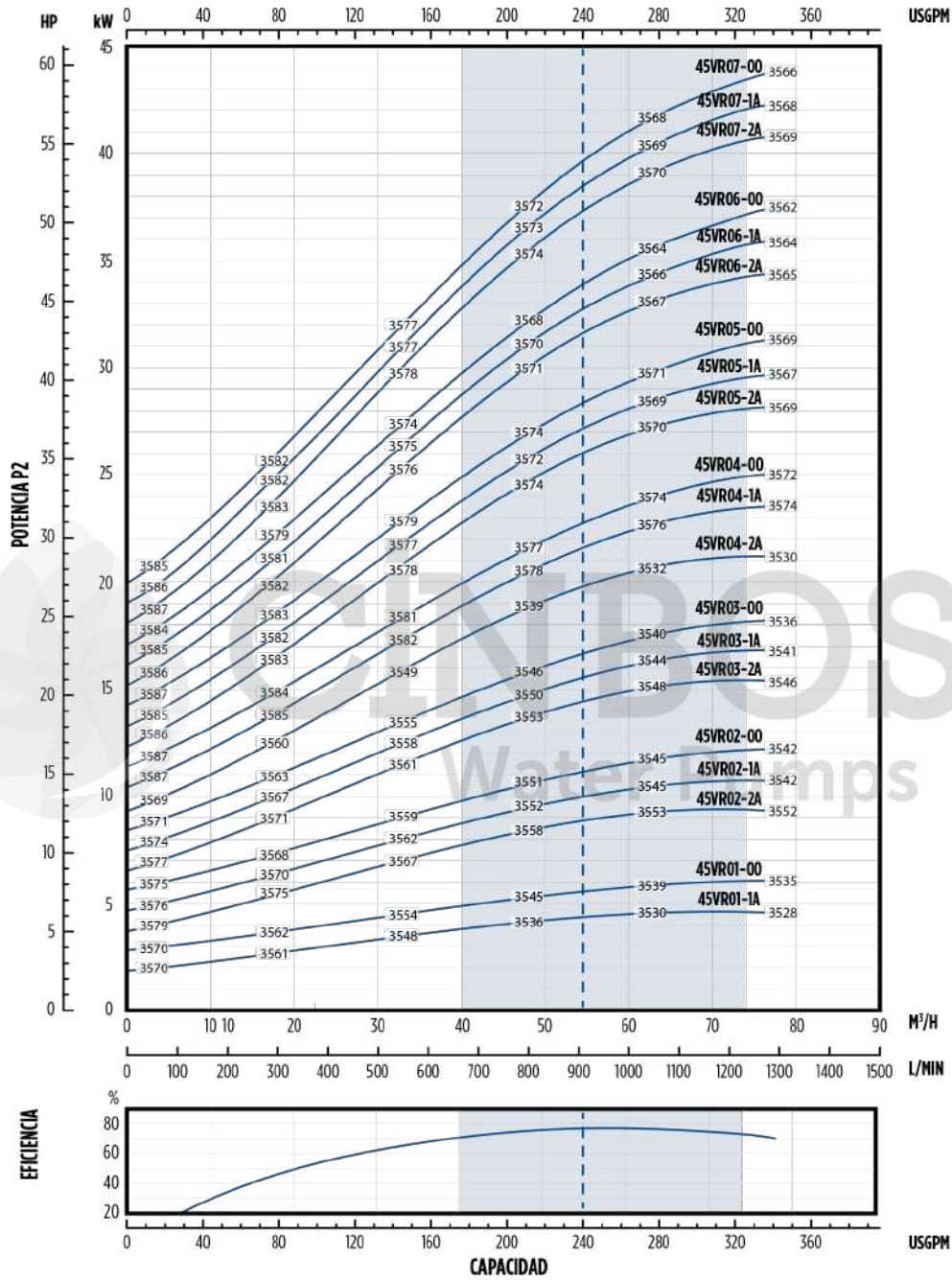
CURVA DE RENDIMIENTO: 01 - 07 ETAPAS (3600 RPM)



Nota: Especificaciones sujetas a cambio sin previo aviso. Las características hidráulicas están de acuerdo a la norma ISO 9906, Anexo A.

SERIE - 45VR

CURVA DE RENDIMIENTO: 01 - 07 ETAPAS (3600 RPM)



Nota: Especificaciones sujetas a cambio sin previo aviso

SERIE - 45VR

INFORMACIÓN DE PEDIDO MONOFÁSICO 3600 RPM - BRIDAS DE HIERRO VACIADO

| HP | BRIDA DE MOTOR | ETAPAS | RECORTE | ELECTROBOMBA | | | SOLO BOMBA |
|-----|----------------|--------|---------|--------------------------------|------------------------------|--------|-------------------|
| | | | | ACOPLADA A MOTOR BALDOR - TEFC | PAQUETE CON MOTOR WEG - TEFC | | |
| | | | | NO. DE PARTE Y/O MODELO | NO. PARTE COLOMBIA | MODELO | |
| 7.5 | 213/5TC | 01 | 1A | 45VR011AGF2A-V6E2 | N.D. | | 45VR011AGF2A-PE18 |
| 7.5 | 213/5TC | 01 | 00 | 45VR011AGF2A-H6E2 | N.D. | | 45VR011AGF2A-PE21 |

NOTAS:

- Succión/Descarga 3" x 3" y bridas Redondas tipo ANSI. Disponibles también bridas ovaladas y ranuradas
- Sello mecánico Tipo 2: Carburo de Silicio/Carburo de Silicio EPDM. Otras opciones de sello mecánico disponibles.
- Los números de parte 3XXXX90X corresponden a paquetes de Bomba y Motor ensamblados para México y Centroamérica. *En Colombia estos paquetes se entregan desensamblados
- El motor contenido en paquetes para México y Centroamérica es marca Marathon Eficiencia Premium a partir de 1HP 115/230V 3600 RPM.
- El motor contenido en paquetes para Colombia es marca WEG Eficiencia Premium a partir de 1HP 115/230V 3600 RPM.
- Las bombas acopladas a motor Baldor Eficiencia Premium a partir de 1HP 115/230V (*230V a partir de 5HP) 3600 RPM. Opciones disponibles en 575V."

INFORMACIÓN DE PEDIDO TRIFÁSICO 3600 RPM - BRIDAS DE HIERRO VACIADO

| HP | BRIDA DE MOTOR | ETAPAS | RECORTE | ELECTROBOMBA | | | | | | | SOLO BOMBA |
|-----|----------------|--------|---------|---------------------|--------------------|-------------------------|-------------------------|--------------------|------------------|--------------------|-------------------|
| | | | | MOTOR BALDOR - TEFC | MOTOR BALDOR - ODP | MOTOR MARATHON - TEFC | | | MOTOR WEG - TEFC | | |
| | | | | | | NO. DE PARTE Y/O MODELO | NO. DE PARTE Y/O MODELO | NO. PARTE MX | NO. PARTE CA | MODELO | |
| 7.5 | 182/4TC | 01 | 1A | 45VR011AGF2A-V6E3 | 45VR011AGF2A-V6D3 | N.D. | | | N.D. | | 45VR011AGF2A-PE18 |
| 7.5 | 182/4TC | 01 | 00 | 45VR0100GF2A-V6E3 | 45VR0100GF2A-V6D3 | N.D. | | | N.D. | | 45VR0100GF2A-PE18 |
| 7.5 | 213/5TC | 01 | 00 | 45VR0100GF2A-H6E3 | N.D. | 307820901 | 313280901 | 45VR0100GF2A-MH6E3 | 312778901 | 45VR0100GF2A-WH6E3 | 45VR0100GF2A-PE21 |
| 15 | 213/5TC | 02 | 2A | 45VR022AGF2A-W6E3 | 45VR022AGF2A-W6D3 | N.D. | | | N.D. | | 45VR022AGF2A-PE21 |
| 15 | 254/6TC | 02 | 2A | 45VR022AGF2A-K6E3 | N.D. | 307821901 | 313284901 | 45VR022AGF2A-MK6E3 | 312779901 | 45VR022AGF2A-WK6E3 | 45VR022AGF2A-PE25 |
| 15 | 213/5TC | 02 | 1A | 45VR021AGF2A-W6E3 | 45VR021AGF2A-W6D3 | N.D. | | | N.D. | | 45VR021AGF2A-PE21 |
| 15 | 254/6TC | 02 | 1A | 45VR021AGF2A-K6E3 | N.D. | 307822901 | 313283901 | 45VR021AGF2A-MK6E3 | 312780901 | 45VR021AGF2A-WK6E3 | 45VR021AGF2A-PE25 |
| 15 | 213/5TC | 02 | 00 | 45VR0200GF2A-W6E3 | 45VR0200GF2A-W6D3 | N.D. | | | N.D. | | 45VR0200GF2A-PE21 |
| 15 | 254/6TC | 02 | 00 | 45VR0200GF2A-K6E3 | N.D. | 307823901 | 313282901 | 45VR0200GF2A-MK6E3 | 312781901 | 45VR0200GF2A-WK6E3 | 45VR0200GF2A-PE25 |
| 20 | 254/6TC | 03 | 2A | 45VR032AGF2A-L6E3 | 45VR032AGF2A-L6D3 | 307824901 | 313286901 | 45VR032AGF2A-ML6E3 | 312782901 | 45VR032AGF2A-WL6E3 | 45VR032AGF2A-PE25 |
| 20 | 254/6TC | 03 | 1A | 45VR031AGF2A-L6E3 | 45VR031AGF2A-L6D3 | 307825901 | 313285901 | 45VR031AGF2A-ML6E3 | 312783901 | 45VR031AGF2A-WL6E3 | 45VR031AGF2A-PE25 |
| 25 | 254/6TC | 03 | 00 | N.D. | 45VR0300GF2A-X6D3 | N.D. | | | N.D. | | 45VR0300GF2A-PE25 |
| 25 | 284/6TSC | 03 | 00 | 45VR0300GF2A-M6E3 | N.D. | 307826901 | 313287901 | 45VR0300GF2A-MM6E3 | 312784901 | 45VR0300GF2A-WM6E3 | 45VR0300GF2A-PE28 |
| 30 | 284/6TSC | 04 | 2A | 45VR042AGF2A-N6E3 | 45VR042AGF2A-N6D3 | 307827901 | 313289901 | 45VR042AGF2A-MN6E3 | 312785901 | 45VR042AGF2A-WN6E3 | 45VR042AGF2A-PE28 |
| 30 | 284/6TSC | 04 | 1A | 45VR041AGF2A-N6E3 | 45VR041AGF2A-N6D3 | 307828901 | 313288901 | 45VR041AGF2A-MN6E3 | 312786901 | 45VR041AGF2A-WN6E3 | 45VR041AGF2A-PE28 |
| 40 | 284/6TSC | 04 | 00 | N.D. | 45VR0400GF2A-Z6D3 | N.D. | | | N.D. | | 45VR0400GF2A-PE28 |
| 40 | 324/6TSC | 04 | 00 | 45VR0400GF2A-P6E3 | N.D. | 307829901 | 313290901 | 45VR0400GF2A-MP6E3 | 312787901 | 45VR0400GF2A-WP6E3 | 45VR0400GF2A-PE32 |
| 40 | 284/6TSC | 05 | 2A | N.D. | 45VR052AGF2A-Z6D3 | N.D. | | | N.D. | | 45VR052AGF2A-PE28 |
| 40 | 324/6TSC | 05 | 2A | 45VR052AGF2A-P6E3 | N.D. | 307830901 | 313293901 | 45VR052AGF2A-MP6E3 | 312788901 | 45VR052AGF2A-WP6E3 | 45VR052AGF2A-PE32 |
| 40 | 284/6TSC | 05 | 1A | N.D. | 45VR051AGF2A-Z6D3 | N.D. | | | N.D. | | 45VR051AGF2A-PE28 |
| 40 | 324/6TSC | 05 | 1A | 45VR051AGF2A-P6E3 | N.D. | 307831901 | 313292901 | 45VR051AGF2A-MP6E3 | 312789901 | 45VR051AGF2A-WP6E3 | 45VR051AGF2A-PE32 |
| 40 | 284/6TSC | 05 | 00 | N.D. | 45VR0500GF2A-Z6D3 | N.D. | | | N.D. | | 45VR0500GF2A-PE28 |
| 40 | 324/6TSC | 05 | 00 | 45VR0500GF2A-P6E3 | N.D. | 307832901 | 313291901 | 45VR0500GF2A-MP6E3 | 312790901 | 45VR0500GF2A-WP6E3 | 45VR0500GF2A-PE32 |
| 40 | 284/6TSC | 06 | 2A | N.D. | 45VR062AGF2A-Z6D3 | N.D. | | | N.D. | | 45VR062AGF2A-PE28 |
| 40 | 324/6TSC | 06 | 2A | 45VR062AGF2A-P6E3 | N.D. | 307833901 | 313294901 | 45VR062AGF2A-MP6E3 | 312791901 | 45VR062AGF2A-WP6E3 | 45VR062AGF2A-PE32 |
| 50 | 324/6TSC | 06 | 1A | 45VR061AGF2A-R6E3 | 45VR061AGF2A-R6D3 | 307834901 | 313296901 | 45VR061AGF2A-MR6E3 | 312792901 | 45VR061AGF2A-WR6E3 | 45VR061AGF2A-PE32 |
| 50 | 324/6TSC | 06 | 00 | 45VR0600GF2A-R6E3 | 45VR0600GF2A-R6D3 | 307835901 | 313295901 | 45VR0600GF2A-MR6E3 | 312793901 | 45VR0600GF2A-WR6E3 | 45VR0600GF2A-PE32 |
| 50 | 324/6TSC | 07 | 2A | 45VR072AGF2A-R6E3 | 45VR072AGF2A-R6D3 | 307836901 | 313298901 | 45VR072AGF2A-MR6E3 | 312794901 | 45VR072AGF2A-WR6E3 | 45VR072AGF2A-PE32 |
| 50 | 324/6TSC | 07 | 1A | 45VR071AGF2A-R6E3 | 45VR071AGF2A-R6D3 | 307837901 | 313297901 | 45VR071AGF2A-MR6E3 | 312795901 | 45VR071AGF2A-WR6E3 | 45VR071AGF2A-PE32 |
| 60 | 364/5TSC | 07 | 00 | 45VR0700GF2A-S6E3 | 45VR0700GF2A-S6D3 | 307838901 | 313299901 | 45VR0700GF2A-MS6E3 | 312796901 | 45VR0700GF2A-WS6E3 | 45VR0700GF2A-PE36 |

NOTAS:

- Succión/Descarga 3" x 3" y bridas Redondas tipo ANSI. Disponibles también bridas ovaladas y ranuradas
- Sello mecánico Tipo 2: Carburo de Silicio/Carburo de Silicio EPDM. Otras opciones de sello mecánico disponibles.
- Los números de parte 3XXXX90X corresponden a paquetes de Bomba y Motor ensamblados para México y Centroamérica. *En Colombia estos paquetes se entregan desensamblados
- El motor contenido en paquetes para México y Centroamérica es marca Marathon Eficiencia Premium a partir de 1HP 230/460V 3600 RPM.
- El motor contenido en paquetes para Colombia es marca WEG Eficiencia Premium a partir de 1HP 230/460V 3600 RPM.
- Las bombas acopladas a motor Baldor Eficiencia Premium a partir de 1HP 230/460V 3600 RPM. Opciones disponibles en 575V."



INFORMACIÓN DE PEDIDO MONOFÁSICO 3600 RPM - HIDRÁULICA COMPLETA EN 316SS

| HP | BRIDA DE MOTOR | ETAPAS | RECORTE | ELECTROBOMBA | |
|-----|----------------|--------|---------|-------------------------|-------------------------|
| | | | | MOTOR BALDOR - TEFC | SOLO BOMBA |
| | | | | NO. DE PARTE Y/O MODELO | NO. DE PARTE Y/O MODELO |
| 7.5 | 213/5TC | 01 | 1A | 45VR011ANF2A-V6E2 | 45VR011ANF2A-PE18 |
| 7.5 | 213/5TC | 01 | 0 | 45VR011ANF2A-H6E2 | 45VR011ANF2A-PE21 |

***NOTAS:**

- Succión/Descarga 3" x 3" y bridas Redondas tipo ANSI. Disponibles también bridas ovaladas y ranuradas
- Sello mecánico Tipo 2: Carburo de Silicio/Carburo de Silicio EPDM. Otras opciones de sello mecánico disponibles.
- Los números de parte 3XXXXX90X corresponden a paquetes de Bomba y Motor ensamblados para México y Centroamérica.
- *En Colombia estos paquetes se entregan desensamblados
- El motor contenido en paquetes para México y Centroamérica es marca Marathon Eficiencia Premium a partir de 1HP 115/230V 3600 RPM.
- El motor contenido en paquetes para Colombia es marca WEG Eficiencia Premium a partir de 1HP 115/230V 3600 RPM.
- Las bombas acopladas a motor Baldor Eficiencia Premium a partir de 1HP 115/230V (*230V a partir de 5HP) 3600 RPM. Opciones disponibles en 575V."

INFORMACIÓN DE PEDIDO TRIFÁSICO 3600 RPM - HIDRÁULICA COMPLETA EN 316SS

| HP | BRIDA DE MOTOR | ETAPAS | RECORTE | ELECTROBOMBA | | | | | | SOLO BOMBA | |
|-----|----------------|--------|---------|---------------------|--------------------|-------------------------|-------------------------|--------------------|------------------|--------------------|-------------------|
| | | | | MOTOR BALDOR - TEFC | MOTOR BALDOR - ODP | MOTOR MARATHON - TEFC | | | MOTOR WEG - TEFC | | |
| | | | | | | NO. DE PARTE Y/O MODELO | NO. DE PARTE Y/O MODELO | NO. PARTE MX | NO. PARTE CA | | MODELO |
| 7.5 | 182/4TC | 01 | 1A | 45VR011ANF2A-V6E3 | 45VR011ANF2A-V6D3 | N.D. | | | N.D. | 45VR011ANF2A-PE18 | |
| 7.5 | 213/5TC | 01 | 1A | 45VR011ANF2A-H6E3 | N.D. | 307839901 | 313327901 | 45VR011ANF2A-MH6E3 | 312797901 | 45VR011ANF2A-WH6E3 | 45VR011ANF2A-PE21 |
| 7.5 | 182/4TC | 01 | 00 | 45VR0100NF2A-V6E3 | 45VR0100NF2A-V6D3 | N.D. | | | N.D. | 45VR0100NF2A-PE18 | |
| 7.5 | 213/5TC | 01 | 00 | 45VR0100NF2A-H6E3 | N.D. | 307840901 | 313326901 | 45VR0100NF2A-MH6E3 | 312798901 | 45VR0100NF2A-WH6E3 | 45VR0100NF2A-PE21 |
| 15 | 213/5TC | 02 | 2A | 45VR022ANF2A-W6E3 | 45VR022ANF2A-W6D3 | N.D. | | | N.D. | 45VR022ANF2A-PE21 | |
| 15 | 254/6TC | 02 | 2A | 45VR022ANF2A-K6E3 | N.D. | 307841901 | 313330901 | 45VR022ANF2A-MK6E3 | 312799901 | 45VR022ANF2A-WK6E3 | 45VR022ANF2A-PE25 |
| 15 | 213/5TC | 02 | 1A | 45VR021ANF2A-W6E3 | 45VR021ANF2A-W6D3 | N.D. | | | N.D. | 45VR021ANF2A-PE21 | |
| 15 | 254/6TC | 02 | 1A | 45VR021ANF2A-K6E3 | N.D. | 307842901 | 313329901 | 45VR021ANF2A-MK6E3 | 312800901 | 45VR021ANF2A-WK6E3 | 45VR021ANF2A-PE25 |
| 15 | 213/5TC | 02 | 00 | 45VR0200NF2A-W6E3 | 45VR0200NF2A-W6D3 | N.D. | | | N.D. | 45VR0200NF2A-PE21 | |
| 15 | 254/6TC | 02 | 00 | 45VR0200NF2A-K6E3 | N.D. | 307843901 | 313328901 | 45VR0200NF2A-MK6E3 | 312801901 | 45VR0200NF2A-WK6E3 | 45VR0200NF2A-PE25 |
| 20 | 254/6TC | 03 | 2A | 45VR032ANF2A-L6E3 | 45VR032ANF2A-L6D3 | 307844901 | 313332901 | 45VR032ANF2A-ML6E3 | 312802901 | 45VR032ANF2A-WL6E3 | 45VR032ANF2A-PE25 |
| 20 | 254/6TC | 03 | 1A | 45VR031ANF2A-L6E3 | 45VR031ANF2A-L6D3 | 307845901 | 313331901 | 45VR031ANF2A-ML6E3 | 312803901 | 45VR031ANF2A-WL6E3 | 45VR031ANF2A-PE25 |
| 25 | 254/6TC | 03 | 00 | N.D. | 45VR0300NF2A-X6D3 | N.D. | | | N.D. | 45VR0300NF2A-PE25 | |
| 25 | 284/6TSC | 03 | 00 | 45VR0300NF2A-M6E3 | N.D. | 307846901 | 313333901 | 45VR0300NF2A-MM6E3 | 312804901 | 45VR0300NF2A-WM6E3 | 45VR0300NF2A-PE28 |
| 30 | 284/6TSC | 04 | 2A | 45VR042ANF2A-N6E3 | 45VR042ANF2A-N6D3 | 307847901 | 313335901 | 45VR042ANF2A-MN6E3 | 312805901 | 45VR042ANF2A-WN6E3 | 45VR042ANF2A-PE28 |
| 30 | 284/6TSC | 04 | 1A | 45VR041ANF2A-N6E3 | 45VR041ANF2A-N6D3 | 307848901 | 313334901 | 45VR041ANF2A-MN6E3 | 312806901 | 45VR041ANF2A-WN6E3 | 45VR041ANF2A-PE28 |
| 40 | 284/6TSC | 04 | 00 | N.D. | 45VR0400NF2A-Z6D3 | N.D. | | | N.D. | 45VR0400NF2A-PE28 | |
| 40 | 324/6TSC | 04 | 00 | 45VR0400NF2A-P6E3 | N.D. | 307849901 | 313336901 | 45VR0400NF2A-MP6E3 | 312807901 | 45VR0400NF2A-WP6E3 | 45VR0400NF2A-PE32 |
| 40 | 284/6TSC | 05 | 2A | N.D. | 45VR052ANF2A-Z6D3 | N.D. | | | N.D. | 45VR052ANF2A-PE28 | |
| 40 | 324/6TSC | 05 | 2A | 45VR052ANF2A-P6E3 | N.D. | 307850901 | 313339901 | 45VR052ANF2A-MP6E3 | 312808901 | 45VR052ANF2A-WP6E3 | 45VR052ANF2A-PE32 |
| 40 | 284/6TSC | 05 | 1A | N.D. | 45VR051ANF2A-Z6D3 | N.D. | | | N.D. | 45VR051ANF2A-PE28 | |
| 40 | 324/6TSC | 05 | 1A | 45VR051ANF2A-P6E3 | N.D. | 307851901 | 313338901 | 45VR051ANF2A-MP6E3 | 312809901 | 45VR051ANF2A-WP6E3 | 45VR051ANF2A-PE32 |
| 40 | 284/6TSC | 05 | 00 | N.D. | 45VR0500NF2A-Z6D3 | N.D. | | | N.D. | 45VR0500NF2A-PE28 | |
| 40 | 324/6TSC | 05 | 00 | 45VR0500NF2A-P6E3 | N.D. | 307852901 | 313337901 | 45VR0500NF2A-MP6E3 | 312810901 | 45VR0500NF2A-WP6E3 | 45VR0500NF2A-PE32 |
| 40 | 284/6TSC | 06 | 2A | N.D. | 45VR062ANF2A-Z6D3 | N.D. | | | N.D. | 45VR062ANF2A-PE28 | |
| 40 | 324/6TSC | 06 | 2A | 45VR062ANF2A-P6E3 | N.D. | 307853901 | 313340901 | 45VR062ANF2A-MP6E3 | 312811901 | 45VR062ANF2A-WP6E3 | 45VR062ANF2A-PE32 |
| 50 | 324/6TSC | 06 | 1A | 45VR061ANF2A-R6E3 | 45VR061ANF2A-R6D3 | 307854901 | 313342901 | 45VR061ANF2A-MR6E3 | 312812901 | 45VR061ANF2A-WR6E3 | 45VR061ANF2A-PE32 |
| 50 | 324/6TSC | 06 | 00 | 45VR0600NF2A-R6E3 | 45VR0600NF2A-R6D3 | 307855901 | 313341901 | 45VR0600NF2A-MR6E3 | 312813901 | 45VR0600NF2A-WR6E3 | 45VR0600NF2A-PE32 |
| 50 | 324/6TSC | 07 | 2A | 45VR072ANF2A-R6E3 | 45VR072ANF2A-R6D3 | 307856901 | 313344901 | 45VR072ANF2A-MR6E3 | 312814901 | 45VR072ANF2A-WR6E3 | 45VR072ANF2A-PE32 |
| 50 | 324/6TSC | 07 | 1A | 45VR071ANF2A-R6E3 | 45VR071ANF2A-R6D3 | 307857901 | 313343901 | 45VR071ANF2A-MR6E3 | 312815901 | 45VR071ANF2A-WR6E3 | 45VR071ANF2A-PE32 |

***NOTAS:**

- Succión/Descarga 3" x 3" y bridas Redondas tipo ANSI. Disponibles también bridas ovaladas y ranuradas
- Sello mecánico Tipo 2: Carburo de Silicio/Carburo de Silicio EPDM. Otras opciones de sello mecánico disponibles.
- Los números de parte 3XXXXX90X corresponden a paquetes de Bomba y Motor ensamblados para México y Centroamérica. *En Colombia estos paquetes se entregan desensamblados
- El motor contenido en paquetes para México y Centroamérica es marca Marathon Eficiencia Premium a partir de 1HP 230/460V 3600 RPM.
- El motor contenido en paquetes para Colombia es marca WEG Eficiencia Premium a partir de 1HP 230/460V 3600 RPM.
- Las bombas acopladas a motor Baldor Eficiencia Premium a partir de 1HP 230/460V 3600 RPM. Opciones disponibles en 575V."

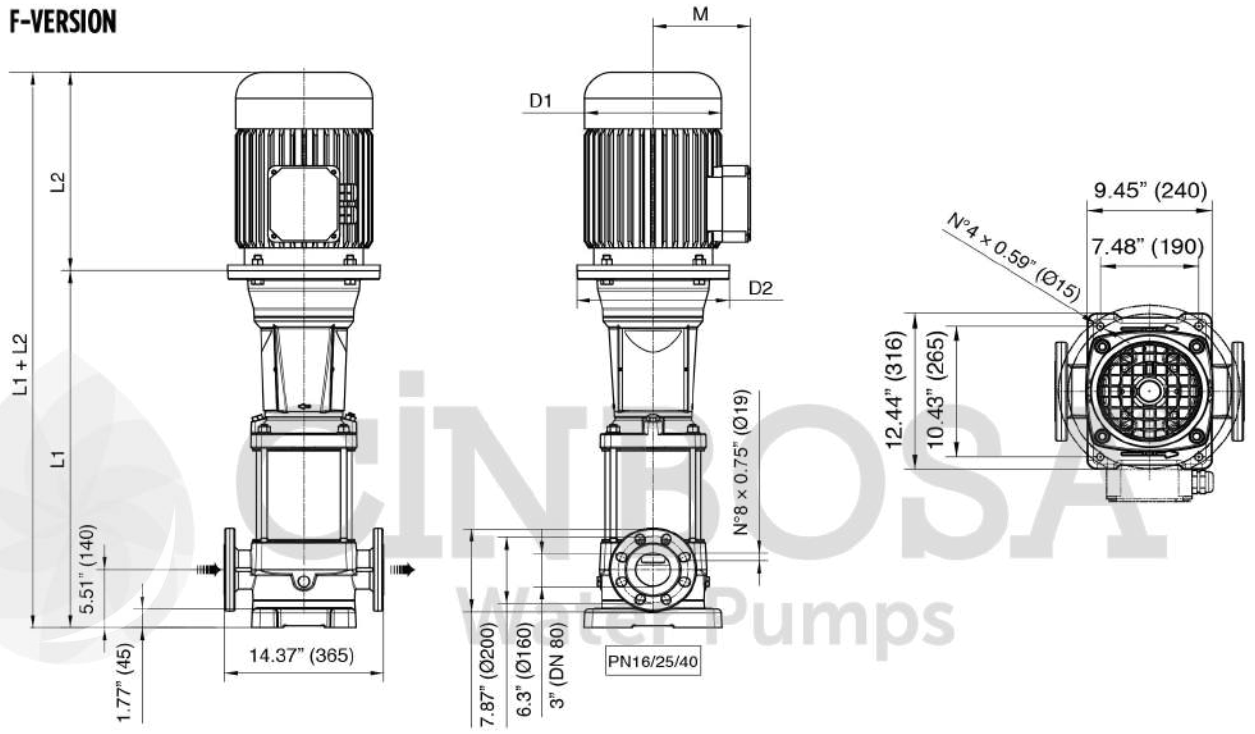


DIMENSIONES

SERIE - 45VR

DIAGRAMA DE DIMENSIONES 3600 RPM

F-VERSION



Versión F: Bridas redondas tipo PN25; la bomba se suministra sin contrabridas (accesorios opcionales, incluidos pernos y juntas).



SERIE - 45VR

TABLA DE DIMENSIONES 3600 RPM

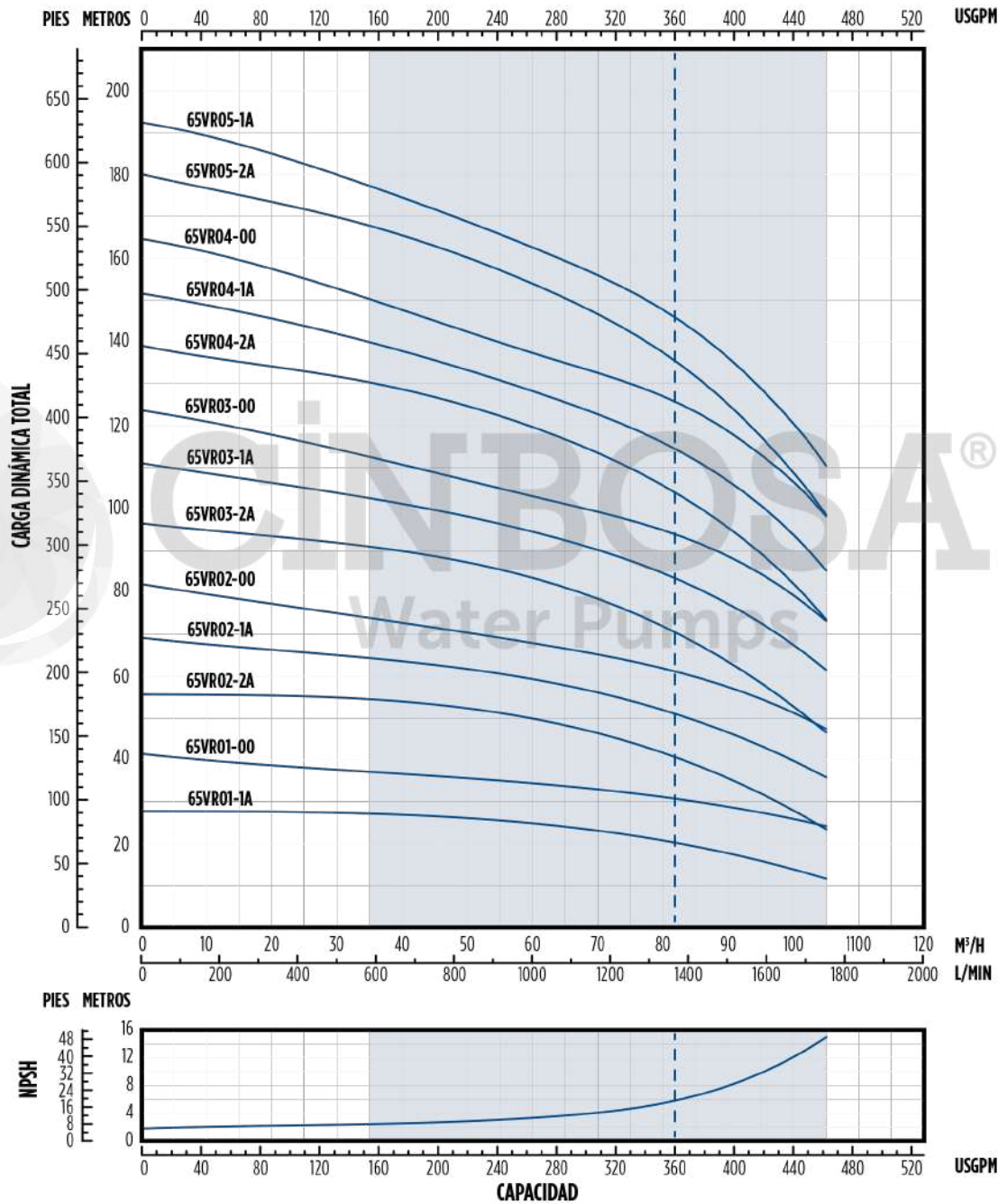
| Modelo | No. de Etapas | Información del Motor | | | | PE (Solo bomba) - Altura (in) | | |
|------------------|---------------|-----------------------|-------|--------------|----------------|-------------------------------|--------|--------|
| | | Potencia | | Brida Baldor | Brida Marathon | L1 "F" | L3 "T" | L4 "V" |
| | | HP | kW | | | | | |
| 45VR011A, 00 | 1 | 7.50 | 5.50 | 213-5TC | 213/5TC | 26.65 | N.D. | N.D. |
| 45VR022A, 1A, 00 | 2 | 15.00 | 11.00 | 254-6TC | 254/6TC | 30.67 | N.D. | N.D. |
| 45VR032A, 1A | 3 | 20.00 | 15.00 | 254-6TC | 254/6TC | 33.90 | N.D. | N.D. |
| 45VR0300 | 3 | 25.00 | 18.50 | 284-6TSC | 284/6TSC | 33.90 | N.D. | N.D. |
| 45VR042A, 1A | 4 | 30.00 | 22.00 | 284-6TSC | 284/6TSC | 37.13 | N.D. | N.D. |
| 45VR0400 | 4 | 40.00 | 30.00 | 324-6TSC | 324/6TSC | 37.32 | N.D. | N.D. |
| 45VR052A, 1A, 00 | 5 | 40.00 | 30.00 | 324-6TSC | 324/6TSC | 40.55 | N.D. | N.D. |
| 45VR062A | 6 | 40.00 | 30.00 | 324-6TSC | 324/6TSC | 43.78 | N.D. | N.D. |
| 45VR061A, 00 | 6 | 50.00 | 37.50 | 324-6TSC | 324/6TSC | 43.78 | N.D. | N.D. |
| 45VR072A, 71A | 7 | 50.00 | 37.50 | 324-6TSC | 324/6TSC | 47.01 | N.D. | N.D. |
| 45VR0700 | 7 | 60.00 | 40.00 | 364-5TSC | 364/5TSC | 47.01 | N.D. | N.D. |

| Modelo | No. de Etapas | 3600 RPM, Dimensiones del Motor (in) | | | | | | | | | | | | | | | | | |
|------------------|---------------|--------------------------------------|--------|---------|---------|----------------------------|---------|--------------------------|--------|---------|---------|----------------------------|---------|--------------------------|--------|---------|---------|----------------------------|---------|
| | | L2 Altura | | | | | | D1 Diámetro | | | | | | M (máx.) | | | | | |
| | | Dimensiones Motor Baldor | | | | Dimensiones Motor Marathon | | Dimensiones Motor Baldor | | | | Dimensiones Motor Marathon | | Dimensiones Motor Baldor | | | | Dimensiones Motor Marathon | |
| | | 1Ø ODP | 3Ø ODP | 1Ø TEFC | 3Ø TEFC | 1Ø TEFC | 3Ø TEFC | 1Ø ODP | 3Ø ODP | 1Ø TEFC | 3Ø TEFC | 1Ø TEFC | 3Ø TEFC | 1Ø ODP | 3Ø ODP | 1Ø TEFC | 3Ø TEFC | 1Ø TEFC | 3Ø TEFC |
| 45VR011A, 00 | 1 | N.D. | 12.13 | 14.01 | 15.18 | N.D. | 16.15 | N.D. | 8.88 | 10.28 | 8.60 | N.D. | 11.18 | N.D. | 6.75 | 8.05 | 6.87 | N.D. | 7.76 |
| 45VR022A, 1A, 00 | 2 | N.D. | 13.68 | N.D. | 17.89 | N.D. | 22.6 | N.D. | 9.57 | N.D. | 10.28 | N.D. | 14.37 | N.D. | 7.93 | N.D. | 8.05 | N.D. | 12.64 |
| 45VR032A, 1A | 3 | N.D. | 17.69 | N.D. | 19.78 | N.D. | 23.8 | N.D. | 11.50 | N.D. | 12.94 | N.D. | 14.37 | N.D. | 9.49 | N.D. | 10.04 | N.D. | 12.64 |
| 45VR0300 | 3 | N.D. | 17.69 | N.D. | 21.46 | N.D. | 25.57 | N.D. | 11.50 | N.D. | 13.63 | N.D. | 15.67 | N.D. | 9.49 | N.D. | 12.09 | N.D. | 13.39 |
| 45VR042A, 1A | 4 | N.D. | 18.87 | N.D. | 23.14 | N.D. | 26.75 | N.D. | 13.38 | N.D. | 15.30 | N.D. | 15.67 | N.D. | 12.21 | N.D. | 13.12 | N.D. | 13.39 |
| 45VR0400 | 4 | N.D. | 18.87 | N.D. | 25.03 | N.D. | 27.43 | N.D. | 13.38 | N.D. | 17.85 | N.D. | 17.83 | N.D. | 12.21 | N.D. | 14.63 | N.D. | 14.96 |
| 45VR052A, 1A, 00 | 5 | N.D. | 18.87 | N.D. | 25.03 | N.D. | 27.43 | N.D. | 13.38 | N.D. | 17.85 | N.D. | 17.83 | N.D. | 12.21 | N.D. | 14.63 | N.D. | 14.96 |
| 45VR062A | 6 | N.D. | 18.87 | N.D. | 25.03 | N.D. | 27.43 | N.D. | 13.38 | N.D. | 17.85 | N.D. | 17.83 | N.D. | 12.21 | N.D. | 14.63 | N.D. | 14.96 |
| 45VR061A, 00 | 6 | N.D. | 21.63 | N.D. | 25.03 | N.D. | 28.61 | N.D. | 13.38 | N.D. | 17.85 | N.D. | 17.83 | N.D. | 12.21 | N.D. | 14.63 | N.D. | 14.96 |
| 45VR072A, 71A | 7 | N.D. | 21.63 | N.D. | 25.03 | N.D. | 28.61 | N.D. | 13.38 | N.D. | 17.85 | N.D. | 17.83 | N.D. | 12.21 | N.D. | 14.63 | N.D. | 14.96 |
| 45VR0700 | 7 | N.D. | 21.09 | N.D. | 27.56 | N.D. | 30.73 | N.D. | 15.19 | N.D. | 19.50 | N.D. | 19.49 | N.D. | 13.22 | N.D. | 18.10 | N.D. | 16.54 |



SERIE VR 65
 CURVAS DE RENDIMIENTO Y POTENCIA
 SERIE - 65VR

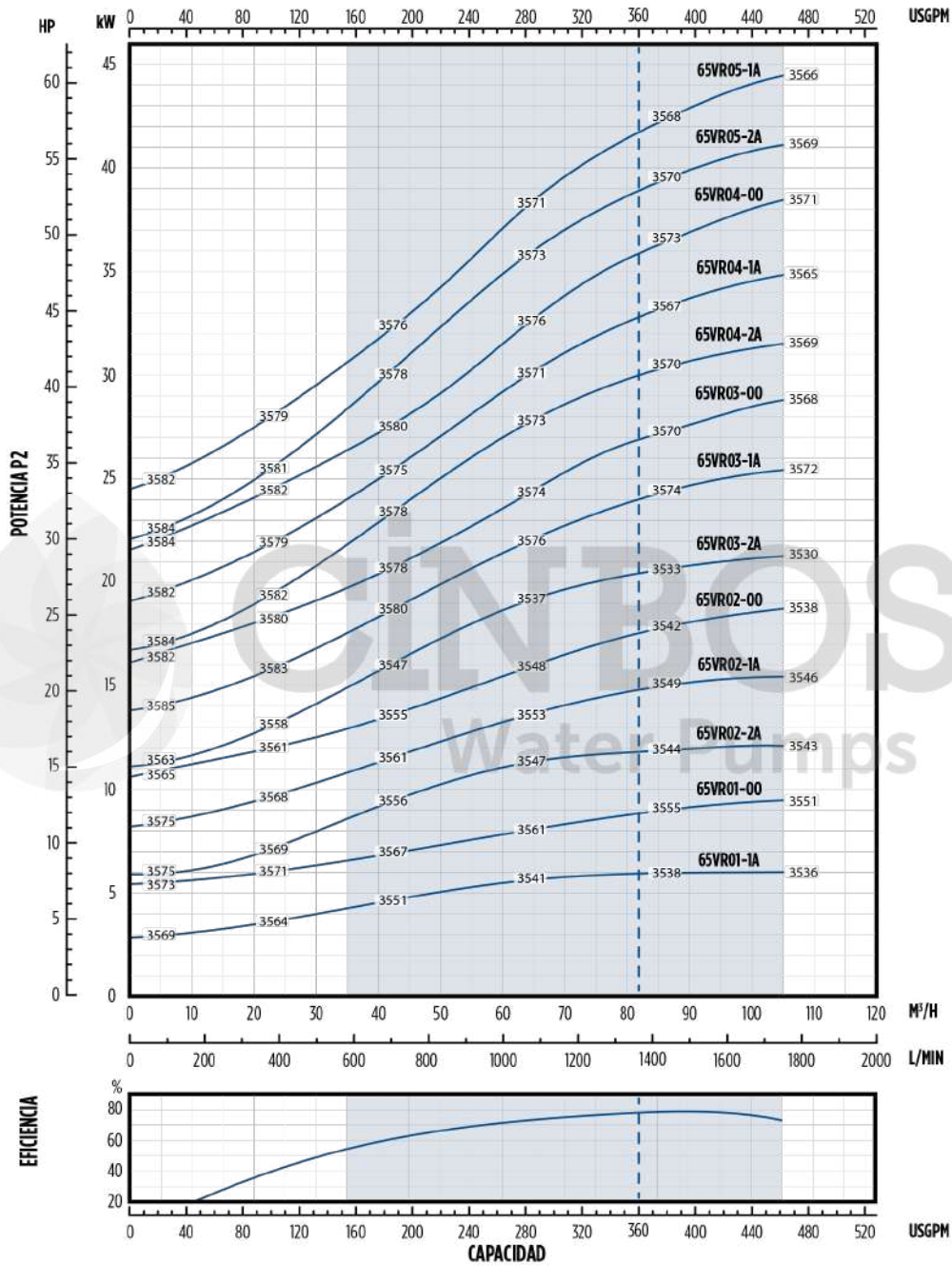
CURVA DE RENDIMIENTO: 01 - 05 ETAPAS (3600 RPM)



Nota: Especificaciones sujetas a cambio sin previo aviso. Las características hidráulicas están de acuerdo a la norma ISO 9906, Anexo A.

SERIE - 65VR

CURVA DE POTENCIA: 01 - 05 ETAPAS (3600 RPM)



Nota: Especificaciones sujetas a cambio sin previo aviso



INFORMACIÓN DE PRODUCTOS
SERIE - 65VR

INFORMACIÓN DE PEDIDO MONOFÁSICO 3600 RPM - BRIDAS DE HIERRO VACIADO

| HP | BRIDA DE MOTOR | ETAPAS | RECORTE | ELECTROBOMBA | |
|-----|----------------|--------|---------|-------------------------|-------------------------|
| | | | | MOTOR BALDOR - TEFC | SOLO BOMBA |
| | | | | NO. DE PARTE Y/O MODELO | NO. DE PARTE Y/O MODELO |
| 7.5 | 213/5TC | 01 | 1A | 65VR011AGF2A-H6E2 | 65VR011AGF2A-PE21 |

"NOTAS:

- Succión/Descarga 4" x 4" y bridas Redondas tipo ANSI. Disponibles también bridas ovaladas y ranuradas
- Sello mecánico Tipo 2: Carburo de Silicio/Carburo de Silicio EPDM. Otras opciones de sello mecánico disponibles.
- Los números de parte XXXXX90X corresponden a paquetes de Bomba y Motor ensamblados para México y Centroamérica. *En Colombia estos paquetes se entregan desensamblados
- El motor contenido en paquetes para México y Centroamérica es marca Marathon Eficiencia Premium a partir de 1HP 115/230V 3600 RPM.
- El motor contenido en paquetes para Colombia es marca WEG Eficiencia Premium a partir de 1HP 115/230V 3600 RPM.
- Las bombas acopladas a motor Baldor Eficiencia Premium a partir de 1HP 115/230V (*230V a partir de 5HP) 3600 RPM. Opciones disponibles en 575V."

INFORMACIÓN DE PEDIDO TRIFÁSICO 3600 RPM - BRIDAS DE HIERRO VACIADO

| HP | BRIDA DE MOTOR | ETAPAS | RECORTE | ELECTROBOMBA | | | | | | | SOLO BOMBA |
|-----|----------------|--------|---------|-------------------------|-------------------------|-----------------------|--------------|--------------------|------------------|--------------------|-------------------|
| | | | | MOTOR BALDOR - TEFC | MOTOR BALDOR - ODP | MOTOR MARATHON - TEFC | | | MOTOR WEG - TEFC | | |
| | | | | NO. DE PARTE Y/O MODELO | NO. DE PARTE Y/O MODELO | NO. PARTE MX | NO. PARTE CA | MODELO | NO. PARTE CO | MODELO | |
| 7.5 | 182/4TC | 01 | 1A | 65VR011AGF2A-V6E3 | 65VR011AGF2A-V6D3 | N.D. | | | N.D. | | 65VR011AGF2A-PE18 |
| 7.5 | 213/5TC | 01 | 1A | 65VR011AGF2A-H6E3 | N.D. | 307859901 | 313346901 | 65VR011AGF2A-MH6E3 | 312817901 | 65VR011AGF2A-WH6E3 | 65VR011AGF2A-PE21 |
| 15 | 213/5TC | 01 | 00 | 65VR0100GF2A-W6E3 | 65VR0100GF2A-W6D3 | N.D. | | | N.D. | | 65VR0100GF2A-PE21 |
| 15 | 254/6TC | 01 | 00 | 65VR0100GF2A-K6E3 | N.D. | 307860901 | 313347901 | 65VR0100GF2A-MK6E3 | 312818901 | 65VR0100GF2A-WK6E3 | 65VR0100GF2A-PE25 |
| 15 | 213/5TC | 02 | 2A | 65VR022AGF2A-W6E3 | 65VR022AGF2A-W6D3 | N.D. | | | N.D. | | 65VR022AGF2A-PE21 |
| 15 | 254/6TC | 02 | 2A | 65VR022AGF2A-K6E3 | N.D. | 307861901 | 313348901 | 65VR022AGF2A-MK6E3 | 312819901 | 65VR022AGF2A-WK6E3 | 65VR022AGF2A-PE25 |
| 20 | 254/6TC | 02 | 1A | 65VR021AGF2A-L6E3 | 65VR021AGF2A-L6D3 | 307862901 | 313349901 | 65VR021AGF2A-ML6E3 | 312820901 | 65VR021AGF2A-WL6E3 | 65VR021AGF2A-PE25 |
| 25 | 254/6TC | 02 | 00 | N.D. | 65VR0200GF2A-X6D3 | N.D. | | | N.D. | | 65VR0200GF2A-PE25 |
| 25 | 284/6TSC | 02 | 00 | 65VR0200GF2A-M6E3 | N.D. | 307863901 | 313350901 | 65VR0200GF2A-MM6E3 | 312821901 | 65VR0200GF2A-WM6E3 | 65VR0200GF2A-PE28 |
| 25 | 254/6TC | 03 | 2A | N.D. | 65VR032AGF2A-X6D3 | N.D. | | | N.D. | | 65VR032AGF2A-PE25 |
| 25 | 284/6TSC | 03 | 2A | 65VR032AGF2A-M6E3 | N.D. | 307864901 | 313351901 | 65VR032AGF2A-MM6E3 | 312822901 | 65VR032AGF2A-WM6E3 | 65VR032AGF2A-PE28 |
| 30 | 284/6TSC | 03 | 1A | 65VR031AGF2A-N6E3 | 65VR031AGF2A-N6D3 | 307865901 | 313352901 | 65VR031AGF2A-MN6E3 | 312823901 | 65VR031AGF2A-WN6E3 | 65VR031AGF2A-PE28 |
| 40 | 284/6TSC | 03 | 00 | N.D. | 65VR0300GF2A-Z6D3 | N.D. | | | N.D. | | 65VR0300GF2A-PE28 |
| 40 | 324/6TSC | 03 | 00 | 65VR0300GF2A-P6E3 | N.D. | 307866901 | 313353901 | 65VR0300GF2A-MP6E3 | 312824901 | 65VR0300GF2A-WP6E3 | 65VR0300GF2A-PE32 |
| 40 | 284/6TSC | 04 | 2A | N.D. | 65VR042AGF2A-Z6D3 | N.D. | | | N.D. | | 65VR042AGF2A-PE28 |
| 40 | 324/6TSC | 04 | 2A | 65VR042AGF2A-P6E3 | N.D. | 307867901 | 313354901 | 65VR042AGF2A-MP6E3 | 312825901 | 65VR042AGF2A-WP6E3 | 65VR042AGF2A-PE32 |
| 50 | 324/6TSC | 04 | 1A | 65VR041AGF2A-R6E3 | 65VR041AGF2A-R6D3 | 307868901 | 313355901 | 65VR041AGF2A-MR6E3 | 312826901 | 65VR041AGF2A-WR6E3 | 65VR041AGF2A-PE32 |
| 50 | 324/6TSC | 04 | 00 | 65VR0400GF2A-R6E3 | 65VR0400GF2A-R6D3 | 307869901 | 313356901 | 65VR0400GF2A-MR6E3 | 312827901 | 65VR0400GF2A-WR6E3 | 65VR0400GF2A-PE32 |
| 50 | 324/6TSC | 05 | 2A | 65VR052AGF2A-R6E3 | 65VR052AGF2A-R6D3 | 307870901 | 313357901 | 65VR052AGF2A-MR6E3 | 312828901 | 65VR052AGF2A-WR6E3 | 65VR052AGF2A-PE32 |
| 60 | 364/5TSC | 05 | 1A | 65VR051AGF2A-S6E3 | 65VR051AGF2A-S6D3 | 307871901 | 313358901 | 65VR051AGF2A-MS6E3 | 312829901 | 65VR051AGF2A-WS6E3 | 65VR051AGF2A-PE36 |

"NOTAS:

- Succión/Descarga 4" x 4" y bridas Redondas tipo ANSI. Disponibles también bridas ovaladas y ranuradas
- Sello mecánico Tipo 2: Carburo de Silicio/Carburo de Silicio EPDM. Otras opciones de sello mecánico disponibles.
- Los números de parte XXXXX90X corresponden a paquetes de Bomba y Motor ensamblados para México y Centroamérica. *En Colombia estos paquetes se entregan desensamblados
- El motor contenido en paquetes para México y Centroamérica es marca Marathon Eficiencia Premium a partir de 1HP 230/460V 3600 RPM.
- El motor contenido en paquetes para Colombia es marca WEG Eficiencia Premium a partir de 1HP 230/460V 3600 RPM.
- Las bombas acopladas a motor Baldor Eficiencia Premium a partir de 1HP 230/460V 3600 RPM. Opciones disponibles en 575V."



INFORMACIÓN DE PEDIDO MONOFÁSICO 3600 RPM - HIDRÁULICA COMPLETA EN 316SS

| HP | BRIDA DE MOTOR | ETAPAS | RECORTE | ELECTROBOMBA | |
|-----|----------------|--------|---------|-------------------------|-------------------------|
| | | | | MOTOR BALDOR - TEFC | SOLO BOMBA |
| | | | | NO. DE PARTE Y/O MODELO | NO. DE PARTE Y/O MODELO |
| 7.5 | 182/4TC | 01 | 1A | 65VR011ANF2A-V6E2 | 65VR011ANF2A-PE18 |

"NOTAS:

- Succión/Descarga 4" x 4" y bridas Redondas tipo ANSI. Disponibles también bridas ovaladas y ranuradas
- Sello mecánico Tipo 2: Carburo de Silicio/Carburo de Silicio EPDM. Otras opciones de sello mecánico disponibles.
- Los números de parte 3XXXXX90X corresponden a paquetes de Bomba y Motor ensamblados para México y Centroamérica. *En Colombia estos paquetes se entregan desensamblados
- El motor contenido en paquetes para México y Centroamérica es marca Marathon Eficiencia Premium a partir de 1HP 115/230V 3600 RPM.
- El motor contenido en paquetes para Colombia es marca WEG Eficiencia Premium a partir de 1HP 115/230V 3600 RPM.
- Las bombas acopladas a motor Baldor Eficiencia Premium a partir de 1HP 115/230V (*230V a partir de 5HP) 3600 RPM. Opciones disponibles en 575V."

INFORMACIÓN DE PEDIDO TRIFÁSICO 3600 RPM - HIDRÁULICA COMPLETA EN 316SS

| HP | BRIDA DE MOTOR | ETAPAS | RECORTE | ELECTROBOMBA | | | | | | | SOLO BOMBA |
|-----|----------------|--------|---------|---------------------|--------------------|-------------------------|-------------------------|--------------------|------------------|--------------------|-------------------|
| | | | | MOTOR BALDOR - TEFC | MOTOR BALDOR - ODP | MOTOR MARATHON - TEFC | | | MOTOR WEG - TEFC | | |
| | | | | | | NO. DE PARTE Y/O MODELO | NO. DE PARTE Y/O MODELO | NO. PARTE MX | NO. PARTE CA | MODELO | |
| 7.5 | 182/4TC | 01 | 1A | 65VR011ANF2A-V6E3 | 65VR011ANF2A-V6D3 | N.D. | | | N.D. | | 65VR011ANF2A-PE18 |
| 7.5 | 213/5TC | 01 | 1A | 65VR011ANF2A-H6E3 | N.D. | 307872901 | 313359901 | 65VR011ANF2A-MH6E3 | 312830901 | 65VR011ANF2A-WH6E3 | 65VR011ANF2A-PE21 |
| 15 | 213/5TC | 01 | 00 | 65VR0100NF2A-W6E3 | 65VR0100NF2A-W6D3 | N.D. | | | N.D. | | 65VR0100NF2A-PE21 |
| 15 | 254/6TC | 01 | 00 | 65VR0100NF2A-K6E3 | N.D. | 307873901 | 313360901 | 65VR0100NF2A-MK6E3 | 312831901 | 65VR0100NF2A-WK6E3 | 65VR0100NF2A-PE25 |
| 15 | 213/5TC | 02 | 2A | 65VR022ANF2A-W6E3 | 65VR022ANF2A-W6D3 | N.D. | | | N.D. | | 65VR022ANF2A-PE21 |
| 15 | 254/6TC | 02 | 2A | 65VR022ANF2A-K6E3 | N.D. | 307874901 | 313361901 | 65VR022ANF2A-MK6E3 | 312832901 | 65VR022ANF2A-WK6E3 | 65VR022ANF2A-PE25 |
| 20 | 254/6TC | 02 | 1A | 65VR021ANF2A-L6E3 | 65VR021ANF2A-L6D3 | 307875901 | 313362901 | 65VR021ANF2A-ML6E3 | 312833901 | 65VR021ANF2A-WL6E3 | 65VR021ANF2A-PE25 |
| 25 | 254/6TC | 02 | 00 | N.D. | 65VR0200NF2A-X6D3 | N.D. | | | N.D. | | 65VR0200NF2A-PE25 |
| 25 | 284/6TSC | 02 | 00 | 65VR0200NF2A-M6E3 | N.D. | 307876901 | 313363901 | 65VR0200NF2A-MM6E3 | 312834901 | 65VR0200NF2A-WM6E3 | 65VR0200NF2A-PE28 |
| 25 | 254/6TC | 03 | 2A | N.D. | 65VR032ANF2A-X6D3 | N.D. | | | N.D. | | 65VR032ANF2A-PE25 |
| 25 | 284/6TSC | 03 | 2A | 65VR032ANF2A-M6E3 | N.D. | 307877901 | 313364901 | 65VR032ANF2A-MM6E3 | 312835901 | 65VR032ANF2A-WM6E3 | 65VR032ANF2A-PE28 |
| 30 | 284/6TSC | 03 | 1A | 65VR031ANF2A-N6E3 | 65VR031ANF2A-N6D3 | 307878901 | 313365901 | 65VR031ANF2A-MN6E3 | 312836901 | 65VR031ANF2A-WN6E3 | 65VR031ANF2A-PE28 |
| 40 | 284/6TSC | 03 | 00 | N.D. | 65VR0300NF2A-Z6D3 | N.D. | | | N.D. | | 65VR0300NF2A-PE28 |
| 40 | 324/6TSC | 03 | 00 | 65VR0300NF2A-P6E3 | N.D. | 307879901 | 313366901 | 65VR0300NF2A-MP6E3 | 312837901 | 65VR0300NF2A-WP6E3 | 65VR0300NF2A-PE32 |
| 40 | 284/6TSC | 04 | 2A | N.D. | 65VR042ANF2A-Z6D3 | N.D. | | | N.D. | | 65VR042ANF2A-PE28 |
| 40 | 324/6TSC | 04 | 2A | 65VR042ANF2A-P6E3 | N.D. | 307880901 | 313367901 | 65VR042ANF2A-MP6E3 | 312838901 | 65VR042ANF2A-WP6E3 | 65VR042ANF2A-PE32 |
| 50 | 324/6TSC | 04 | 1A | 65VR041ANF2A-R6E3 | 65VR041ANF2A-R6D3 | 307882901 | 313369901 | 65VR041ANF2A-MR6E3 | 312839901 | 65VR041ANF2A-WR6E3 | 65VR041ANF2A-PE32 |
| 50 | 324/6TSC | 04 | 00 | 65VR0400NF2A-R6E3 | 65VR0400NF2A-R6D3 | 307882901 | 313368901 | 65VR0400NF2A-MR6E3 | 312840901 | 65VR0400NF2A-WR6E3 | 65VR0400NF2A-PE32 |
| 50 | 324/6TSC | 05 | 2A | 65VR052ANF2A-R6E3 | 65VR052ANF2A-R6D3 | 307883901 | 313370901 | 65VR052ANF2A-MR6E3 | 312841901 | 65VR052ANF2A-WR6E3 | 65VR052ANF2A-PE32 |
| 60 | 364/5TSC | 05 | 1A | 65VR051ANF2A-S6E3 | 65VR051ANF2A-S6D3 | 307884901 | 313371901 | 65VR051ANF2A-MS6E3 | 312842901 | 65VR051ANF2A-WS6E3 | 65VR051ANF2A-PE36 |

"NOTAS:

- Succión/Descarga 4" x 4" y bridas Redondas tipo ANSI. Disponibles también bridas ovaladas y ranuradas
- Sello mecánico Tipo 2: Carburo de Silicio/Carburo de Silicio EPDM. Otras opciones de sello mecánico disponibles.
- Los números de parte 3XXXXX90X corresponden a paquetes de Bomba y Motor ensamblados para México y Centroamérica. *En Colombia estos paquetes se entregan desensamblados
- El motor contenido en paquetes para México y Centroamérica es marca Marathon Eficiencia Premium a partir de 1HP 230/460V 3600 RPM.
- El motor contenido en paquetes para Colombia es marca WEG Eficiencia Premium a partir de 1HP 230/460V 3600 RPM.
- Las bombas acopladas a motor Baldor Eficiencia Premium a partir de 1HP 230/460V 3600 RPM. Opciones disponibles en 575V."

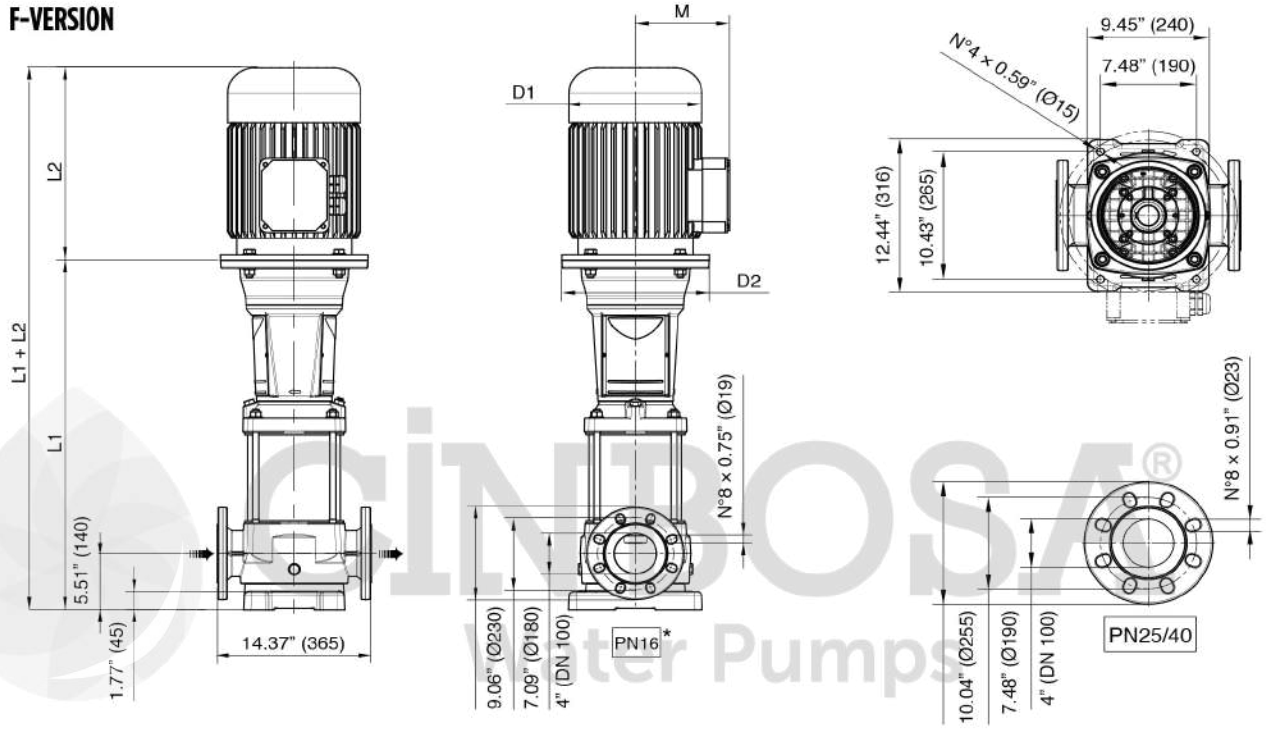


DIMENSIONES

SERIE - 65VR

DIAGRAMA DE DIMENSIONES 3600 RPM

F-VERSION



Versión F: Bridas redondas tipo PN25; la bomba se suministra sin contrabridas (accesorios opcionales, incluidos pernos y juntas).



SERIE - 65VR

TABLA DE DIMENSIONES 3600 RPM

| Modelo | No. de Etapas | Información del Motor | | | | PE (Solo bomba) - Altura (in) | | |
|--------------|---------------|-----------------------|-------|--------------|----------------|-------------------------------|--------|--------|
| | | Potencia | | Brida Baldor | Brida Marathon | L1 "F" | L3 "T" | L4 "V" |
| | | HP | KW | | | | | |
| 65VR011A | 1 | 7.50 | 5.50 | 213-5TC | 213/5TC | 29.02 | N.D. | N.D. |
| 65VR0100 | 1 | 15.00 | 11.00 | 254-6TC | 254/6TC | 29.81 | N.D. | N.D. |
| 65VR022A | 2 | 15.00 | 11.00 | 254-6TC | 254/6TC | 33.43 | N.D. | N.D. |
| 65VR021A | 2 | 20.00 | 15.00 | 254-6TC | 254/6TC | 33.43 | N.D. | N.D. |
| 65VR0200 | 2 | 25.00 | 18.50 | 284-6TSC | 284/6TSC | 33.43 | N.D. | N.D. |
| 65VR032A | 3 | 25.00 | 18.50 | 284-6TSC | 284/6TSC | 37.06 | N.D. | N.D. |
| 65VR031A | 3 | 30.00 | 22.00 | 284-6TSC | 284/6TSC | 37.26 | N.D. | N.D. |
| 65VR0300 | 3 | 40.00 | 30.00 | 324-6TSC | 324/6TSC | 37.26 | N.D. | N.D. |
| 65VR042A | 4 | 40.00 | 30.00 | 324-6TSC | 324/6TSC | 40.88 | N.D. | N.D. |
| 65VR041A, 00 | 4 | 50.00 | 37.50 | 324-6TSC | 324/6TSC | 40.88 | N.D. | N.D. |
| 65VR052A | 5 | 50.00 | 37.50 | 324-6TSC | 324/6TSC | 44.51 | N.D. | N.D. |
| 65VR051A | 5 | 60.00 | 40.00 | 364-5TSC | 364/5TSC | 44.51 | N.D. | N.D. |

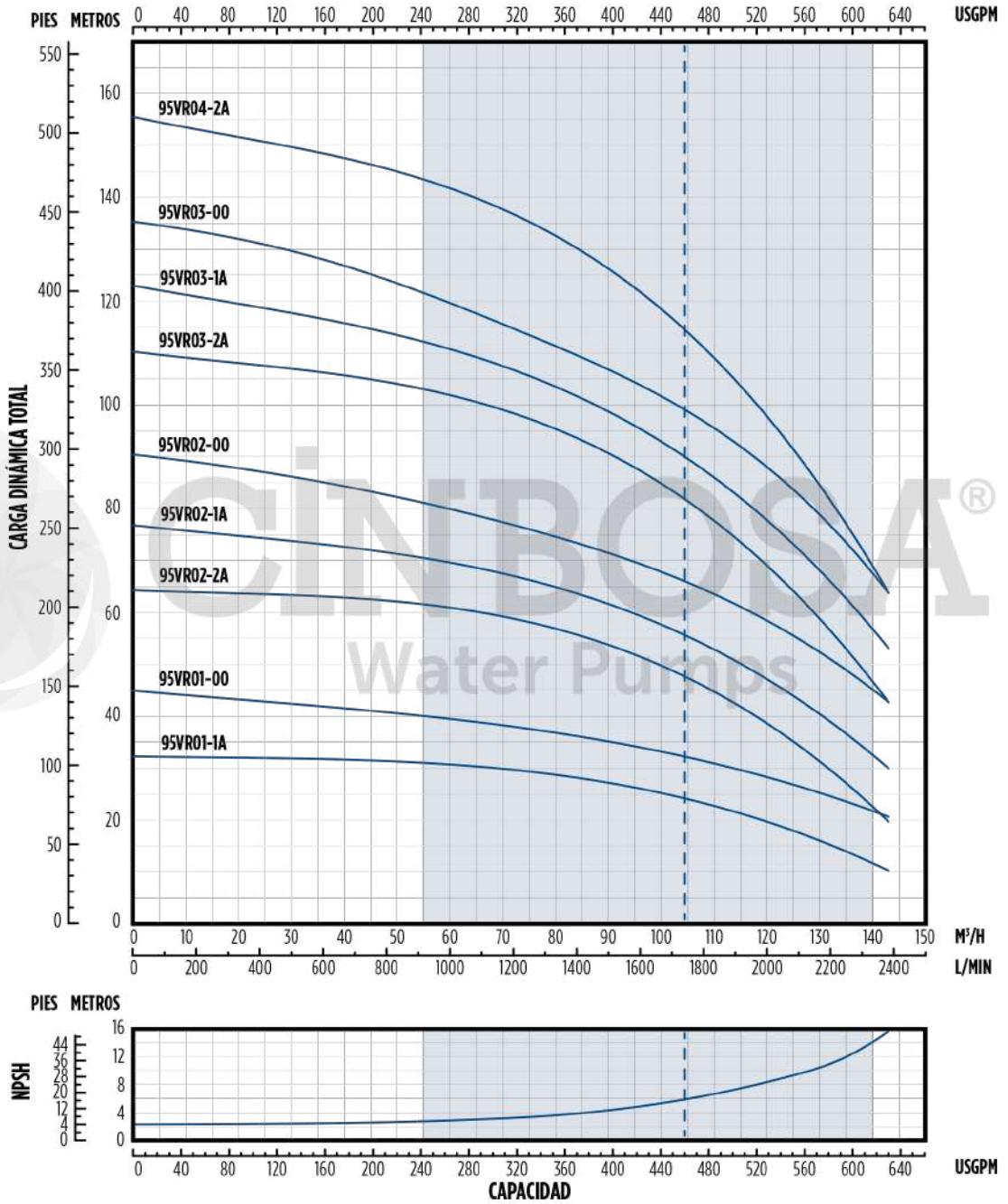
| Modelo | No. de Etapas | 3600 RPM, Dimensiones del Motor (in) | | | | | | | | | | | | | | | | | |
|--------------|---------------|--------------------------------------|--------|---------|---------|----------------------------|---------|--------------------------|--------|---------|---------|----------------------------|---------|--------------------------|--------|---------|---------|----------------------------|---------|
| | | L2 Altura | | | | | | D1 Diámetro | | | | | | M (máx.) | | | | | |
| | | Dimensiones Motor Baldor | | | | Dimensiones Motor Marathon | | Dimensiones Motor Baldor | | | | Dimensiones Motor Marathon | | Dimensiones Motor Baldor | | | | Dimensiones Motor Marathon | |
| | | 1Ø ODP | 3Ø ODP | 1Ø TEFC | 3Ø TEFC | 1Ø TEFC | 3Ø TEFC | 1Ø ODP | 3Ø ODP | 1Ø TEFC | 3Ø TEFC | 1Ø TEFC | 3Ø TEFC | 1Ø ODP | 3Ø ODP | 1Ø TEFC | 3Ø TEFC | 1Ø TEFC | 3Ø TEFC |
| 65VR011A | 1 | N.D. | 12.13 | 14.01 | 15.18 | N.D. | 16.15 | N.D. | 8.88 | 10.28 | 8.60 | N.D. | 11.18 | N.D. | 6.75 | 8.05 | 6.87 | N.D. | 7.76 |
| 65VR0100 | 1 | N.D. | 13.68 | N.D. | 17.89 | N.D. | 22.6 | N.D. | 9.57 | N.D. | 10.28 | N.D. | 14.37 | N.D. | 7.93 | N.D. | 8.05 | N.D. | 12.64 |
| 65VR022A | 2 | N.D. | 13.68 | N.D. | 17.89 | N.D. | 22.6 | N.D. | 9.57 | N.D. | 10.28 | N.D. | 14.37 | N.D. | 7.93 | N.D. | 8.05 | N.D. | 12.64 |
| 65VR021A | 2 | N.D. | 17.69 | N.D. | 19.78 | N.D. | 23.8 | N.D. | 11.50 | N.D. | 12.94 | N.D. | 14.37 | N.D. | 9.49 | N.D. | 10.04 | N.D. | 12.64 |
| 65VR0200 | 2 | N.D. | 17.69 | N.D. | 21.46 | N.D. | 25.57 | N.D. | 11.50 | N.D. | 13.63 | N.D. | 15.67 | N.D. | 9.49 | N.D. | 12.09 | N.D. | 13.39 |
| 65VR032A | 3 | N.D. | 17.69 | N.D. | 21.46 | N.D. | 25.57 | N.D. | 11.50 | N.D. | 13.63 | N.D. | 15.67 | N.D. | 9.49 | N.D. | 12.09 | N.D. | 13.39 |
| 65VR031A | 3 | N.D. | 18.87 | N.D. | 23.14 | N.D. | 26.75 | N.D. | 13.38 | N.D. | 15.30 | N.D. | 15.67 | N.D. | 12.21 | N.D. | 13.12 | N.D. | 13.39 |
| 65VR0300 | 3 | N.D. | 18.87 | N.D. | 25.03 | N.D. | 27.43 | N.D. | 13.38 | N.D. | 17.85 | N.D. | 17.83 | N.D. | 12.21 | N.D. | 14.63 | N.D. | 14.96 |
| 65VR042A | 4 | N.D. | 18.87 | N.D. | 25.03 | N.D. | 27.43 | N.D. | 13.38 | N.D. | 17.85 | N.D. | 17.83 | N.D. | 12.21 | N.D. | 14.63 | N.D. | 14.96 |
| 65VR041A, 00 | 4 | N.D. | 21.63 | N.D. | 25.03 | N.D. | 28.61 | N.D. | 13.38 | N.D. | 17.85 | N.D. | 17.83 | N.D. | 12.21 | N.D. | 14.63 | N.D. | 14.96 |
| 65VR052A | 5 | N.D. | 21.63 | N.D. | 25.03 | N.D. | 28.61 | N.D. | 13.38 | N.D. | 17.85 | N.D. | 17.83 | N.D. | 12.21 | N.D. | 14.63 | N.D. | 14.96 |
| 65VR051A | 5 | N.D. | 21.09 | N.D. | 27.56 | N.D. | 30.73 | N.D. | 15.19 | N.D. | 19.50 | N.D. | 19.49 | N.D. | 13.22 | N.D. | 18.10 | N.D. | 16.54 |



SERIE VR 95
CURVAS DE RENDIMIENTO Y POTENCIA

SERIE - 95VR

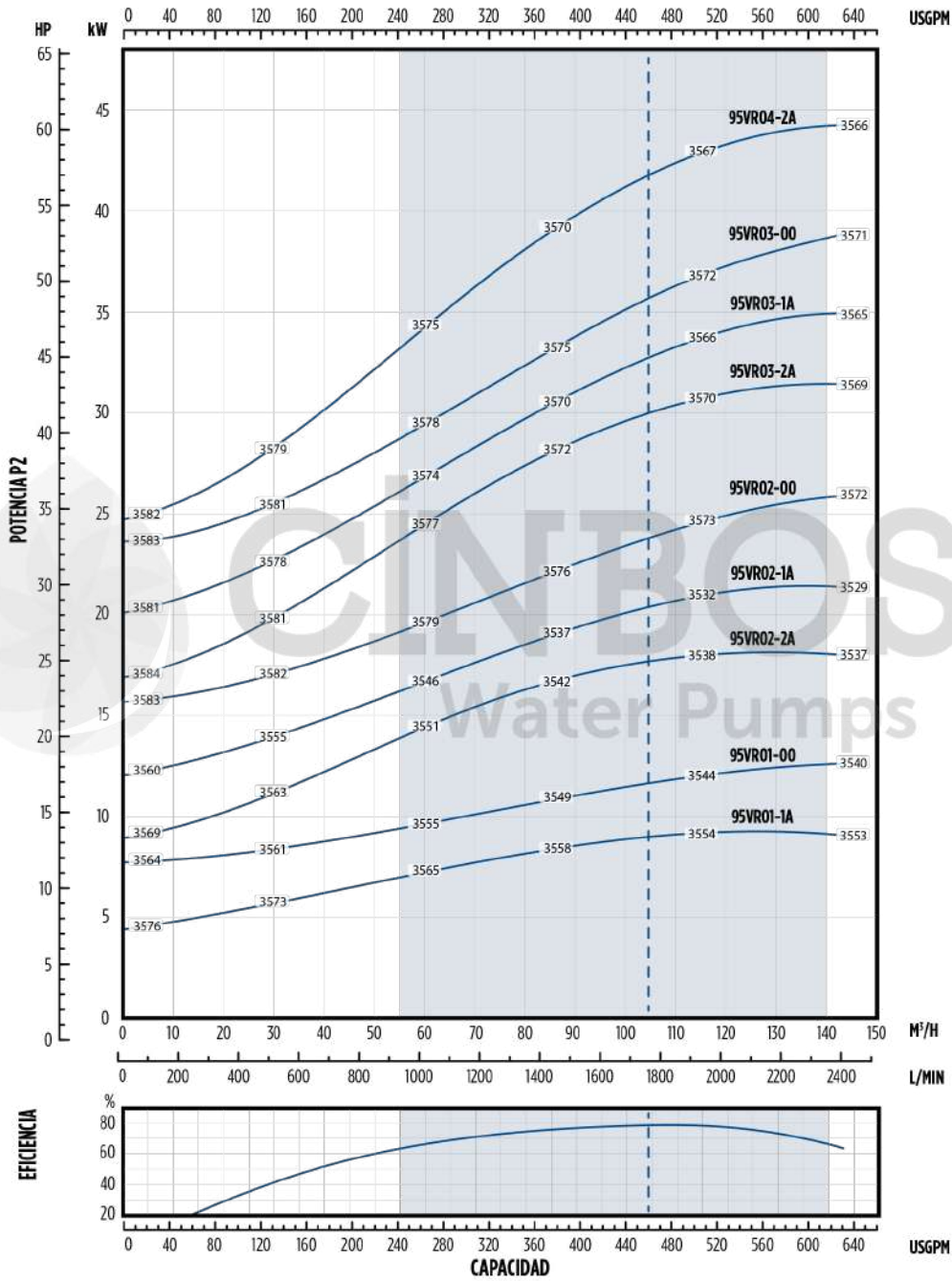
CURVA DE RENDIMIENTO: 01 - 04 ETAPAS (3600 RPM)



Nota: Especificaciones sujetas a cambio sin previo aviso. Las características hidráulicas están de acuerdo a la norma ISO 9906, Anexo A.

SERIE - 95VR

CURVA DE POTENCIA: 01 - 04 ETAPAS (3600 RPM)



Nota: Especificaciones sujetas a cambio sin previo aviso



INFORMACIÓN DE PRODUCTOS
SERIE - 95VR

INFORMACIÓN DE PEDIDO MONOFÁSICO 3600 RPM - BRIDAS DE HIERRO VACIADO

| HP | BRIDA DE MOTOR | ETAPAS | RECORTE | ELECTROBOMBA | | | | | | | SOLO BOMBA |
|----|----------------|--------|---------|-------------------------|-------------------------|-----------------------|--------------|--------------------|------------------|--------------------|-------------------|
| | | | | MOTOR BALDOR - TEFC | MOTOR BALDOR - ODP | MOTOR MARATHON - TEFC | | | MOTOR WEG - TEFC | | |
| | | | | NO. DE PARTE Y/O MODELO | NO. DE PARTE Y/O MODELO | NO. PARTE MX | NO. PARTE CA | MODELO | NO. PARTE CO | MODELO | |
| 15 | 213/5TC | 01 | 1A | 95VR011AGF2A-W6E3 | 95VR011AGF2A-W6D3 | N.D. | | | N.D. | | 95VR011AGF2A-PE21 |
| 15 | 254/6TC | 01 | 1A | 95VR011AGF2A-K6E3 | N.D. | 307885901 | 313372901 | 95VR011AGF2A-MK6E3 | 312843901 | 95VR011AGF2A-WK6E3 | 95VR011AGF2A-PE25 |
| 20 | 254/6TC | 01 | 00 | 95VR0100GF2A-L6E3 | 95VR0100GF2A-L6D3 | 307886901 | 313373901 | 95VR0100GF2A-ML6E3 | 312844901 | 95VR0100GF2A-WL6E3 | 95VR0100GF2A-PE25 |
| 25 | 254/6TC | 02 | 2A | N.D. | 95VR022AGF2A-X6D3 | N.D. | | | N.D. | | 95VR022AGF2A-PE25 |
| 25 | 284/6TSC | 02 | 2A | 95VR022AGF2A-M6E3 | N.D. | 307887901 | 313374901 | 95VR022AGF2A-MM6E3 | 312845901 | 95VR022AGF2A-WM6E3 | 95VR022AGF2A-PE28 |
| 25 | 254/6TC | 02 | 1A | N.D. | 95VR021AGF2A-X6D3 | N.D. | | | N.D. | | 95VR021AGF2A-PE25 |
| 25 | 284/6TSC | 02 | 1A | 95VR021AGF2A-M6E3 | N.D. | 307888901 | 313376901 | 95VR021AGF2A-MM6E3 | 312846901 | 95VR021AGF2A-WM6E3 | 95VR021AGF2A-PE28 |
| 30 | 284/6TSC | 02 | 00 | 95VR0200GF2A-N6E3 | 95VR0200GF2A-N6D3 | 307889901 | 313375901 | 95VR0200GF2A-MN6E3 | 312847901 | 95VR0200GF2A-WN6E3 | 95VR0200GF2A-PE28 |
| 40 | 284/6TSC | 03 | 2A | N.D. | 95VR032AGF2A-Z6D3 | N.D. | | | N.D. | | 95VR032AGF2A-PE28 |
| 40 | 324/6TSC | 03 | 2A | 95VR032AGF2A-P6E3 | N.D. | 307890901 | 313377901 | 95VR032AGF2A-MP6E3 | 312848901 | 95VR032AGF2A-WP6E3 | 95VR032AGF2A-PE32 |
| 50 | 324/6TSC | 03 | 1A | 95VR031AGF2A-R6E3 | 95VR031AGF2A-R6D3 | 307891901 | 313379901 | 95VR031AGF2A-MR6E3 | 312849901 | 95VR031AGF2A-WR6E3 | 95VR031AGF2A-PE32 |
| 50 | 324/6TSC | 03 | 00 | 95VR0300GF2A-R6E3 | 95VR0300GF2A-R6D3 | 307892901 | 313378901 | 95VR0300GF2A-MR6E3 | 312850901 | 95VR0300GF2A-WR6E3 | 95VR0300GF2A-PE32 |
| 60 | 364/5TSC | 04 | 2A | 95VR042AGF2A-S6E3 | 95VR042AGF2A-S6D3 | 307893901 | 313380901 | 95VR042AGF2A-MS6E3 | 312851901 | 95VR042AGF2A-WS6E3 | 95VR042AGF2A-PE36 |

"NOTAS:

- Succión/Descarga 4" x 4" y bridas Redondas tipo ANSI. Disponibles también bridas ovaladas y ranuradas
- Sello mecánico Tipo 2: Carburo de Silicio/Carburo de Silicio EPDM. Otras opciones de sello mecánico disponibles.
- Los números de parte 3XXXXX90X corresponden a paquetes de Bomba y Motor ensamblados para México y Centroamérica. *En Colombia estos paquetes se entregan desensamblados
- El motor contenido en paquetes para México y Centroamérica es marca Marathon Eficiencia Premium a partir de 1HP 230/460V 3600 RPM.
- El motor contenido en paquetes para Colombia es marca WEG Eficiencia Premium a partir de 1HP 230/460V 3600 RPM.
- Las bombas acopladas a motor Baldor Eficiencia Premium a partir de 1HP 230/460V 3600 RPM. Opciones disponibles en 575V."

INFORMACIÓN DE PEDIDO TRIFÁSICO 3600 RPM - BRIDAS DE HIERRO VACIADO

| HP | BRIDA DE MOTOR | ETAPAS | RECORTE | ELECTROBOMBA | | | | | | | SOLO BOMBA |
|----|----------------|--------|---------|-------------------------|-------------------------|-----------------------|--------------|--------------------|------------------|--------------------|-------------------|
| | | | | MOTOR BALDOR - TEFC | MOTOR BALDOR - ODP | MOTOR MARATHON - TEFC | | | MOTOR WEG - TEFC | | |
| | | | | NO. DE PARTE Y/O MODELO | NO. DE PARTE Y/O MODELO | NO. PARTE MX | NO. PARTE CA | MODELO | NO. PARTE CO | MODELO | |
| 15 | 213/5TC | 01 | 1A | 95VR011ANF2A-W6E3 | 95VR011ANF2A-W6D3 | N.D. | | | N.D. | | 95VR011ANF2A-PE21 |
| 15 | 254/6TC | 01 | 1A | 95VR011ANF2A-K6E3 | N.D. | 307894901 | 313381901 | 95VR011ANF2A-MK6E3 | 312852901 | 95VR011ANF2A-WK6E3 | 95VR011ANF2A-PE25 |
| 20 | 254/6TC | 01 | 00 | 95VR0100NF2A-L6E3 | 95VR0100NF2A-L6D3 | 307895901 | 313382901 | 95VR0100NF2A-ML6E3 | 312853901 | 95VR0100NF2A-WL6E3 | 95VR0100NF2A-PE25 |
| 25 | 254/6TC | 02 | 2A | N.D. | 95VR022ANF2A-X6D3 | N.D. | | | N.D. | | 95VR022ANF2A-PE25 |
| 25 | 284/6TSC | 02 | 2A | 95VR022ANF2A-M6E3 | N.D. | 307896901 | 313383901 | 95VR022ANF2A-MM6E3 | 312854901 | 95VR022ANF2A-WM6E3 | 95VR022ANF2A-PE28 |
| 25 | 254/6TC | 02 | 1A | N.D. | 95VR021ANF2A-M6D3 | N.D. | | | N.D. | | 95VR021ANF2A-PE25 |
| 25 | 284/6TSC | 02 | 1A | 95VR021ANF2A-M6E3 | N.D. | 307897901 | 313384901 | 95VR021ANF2A-MM6E3 | 312855901 | 95VR021ANF2A-WM6E3 | 95VR021ANF2A-PE28 |
| 30 | 284/6TSC | 02 | 00 | 95VR0200NF2A-N6E3 | 95VR0200NF2A-N6D3 | 307898901 | 313385901 | 95VR0200NF2A-MN6E3 | 312856901 | 95VR0200NF2A-WN6E3 | 95VR0200NF2A-PE28 |
| 40 | 284/6TSC | 03 | 2A | N.D. | 95VR032ANF2A-Z6D3 | N.D. | | | N.D. | | 95VR032ANF2A-PE28 |
| 40 | 324/6TSC | 03 | 2A | 95VR032ANF2A-P6E3 | N.D. | 307899901 | 313386901 | 95VR032ANF2A-MP6E3 | 312857901 | 95VR032ANF2A-WP6E3 | 95VR032ANF2A-PE32 |
| 50 | 324/6TSC | 03 | 1A | 95VR031ANF2A-R6E3 | 95VR031ANF2A-R6D3 | 307792901 | 313387901 | 95VR031ANF2A-MR6E3 | 312858901 | 95VR031ANF2A-WR6E3 | 95VR031ANF2A-PE32 |
| 50 | 324/6TSC | 03 | 00 | 95VR0300NF2A-R6E3 | 95VR0300NF2A-R6D3 | 307793901 | 313388901 | 95VR0300NF2A-MR6E3 | 312859901 | 95VR0300NF2A-WR6E3 | 95VR0300NF2A-PE32 |
| 60 | 364/5TSC | 04 | 2A | 95VR042ANF2A-S6E3 | 95VR042ANF2A-S6D3 | 307791901 | 313389901 | 95VR042ANF2A-MS6E3 | 312860901 | 95VR042ANF2A-WS6E3 | 95VR042ANF2A-PE36 |

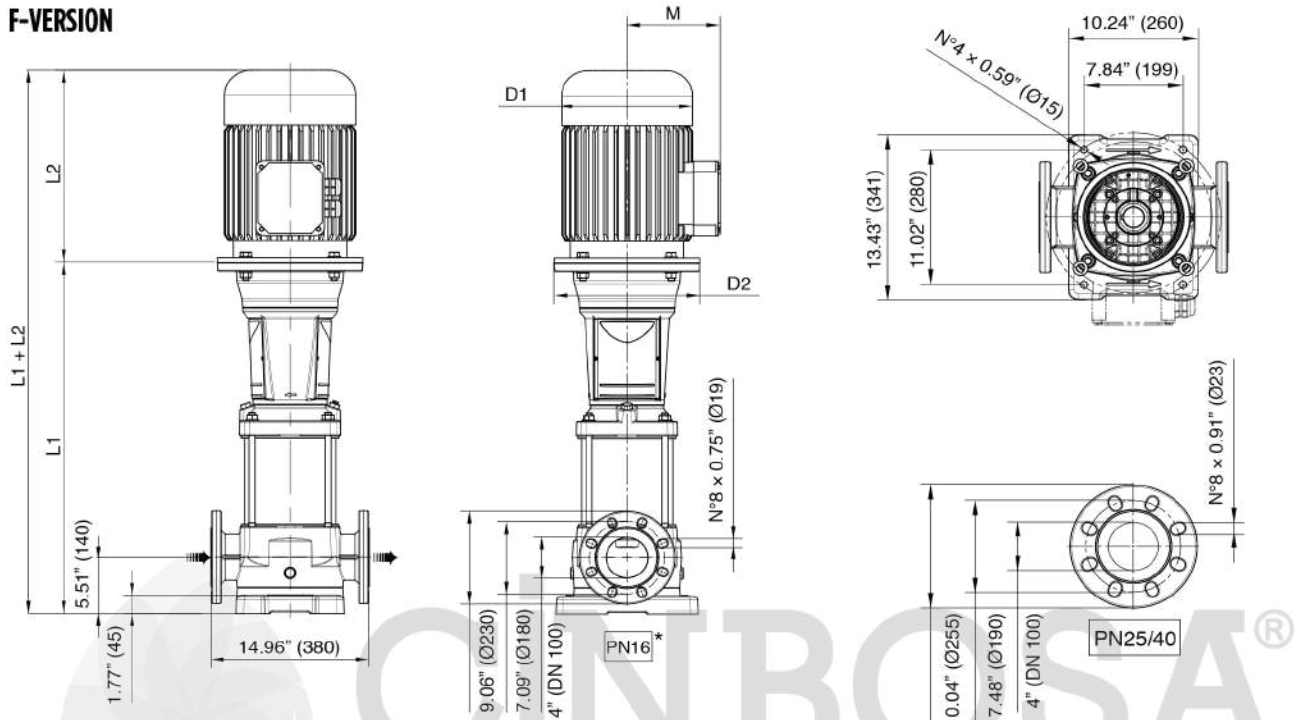
"NOTAS:

- Succión/Descarga 4" x 4" y bridas Redondas tipo ANSI. Disponibles también bridas ovaladas y ranuradas
- Sello mecánico Tipo 2: Carburo de Silicio/Carburo de Silicio EPDM. Otras opciones de sello mecánico disponibles.
- Los números de parte 3XXXXX90X corresponden a paquetes de Bomba y Motor ensamblados para México y Centroamérica. *En Colombia estos paquetes se entregan desensamblados
- El motor contenido en paquetes para México y Centroamérica es marca Marathon Eficiencia Premium a partir de 1HP 230/460V 3600 RPM.
- El motor contenido en paquetes para Colombia es marca WEG Eficiencia Premium a partir de 1HP 230/460V 3600 RPM.
- Las bombas acopladas a motor Baldor Eficiencia Premium a partir de 1HP 230/460V 3600 RPM. Opciones disponibles en 575V."

SERIE - 95VR

DIAGRAMA DE DIMENSIONES 3600 RPM

F-VERSION



Versión F: Bridas redondas tipo PN25; la bomba se suministra sin contrabridas (accesorios opcionales, incluidos pernos y juntas).





SERIE - 95VR

TABLA DE DIMENSIONES 3600 RPM

| Modelo | No. de Etapas | Información del Motor | | | | PE (Solo bomba) - Altura (in) | | |
|--------------|---------------|-----------------------|-------|--------------|----------------|-------------------------------|--------|--------|
| | | Potencia | | Brida Baldor | Brida Marathon | L1 "F" | L3 "T" | L4 "V" |
| | | HP | kW | | | | | |
| 95VR011A | 1 | 15.00 | 11.00 | 254-6TC | 254/6TC | 29.02 | N.D. | N.D. |
| 95VR0100 | 1 | 20.00 | 15.00 | 254-6TC | 254/6TC | 29.81 | N.D. | N.D. |
| 95VR022A | 2 | 25.00 | 18.50 | 284-6TSC | 284/6TSC | 33.43 | N.D. | N.D. |
| 95VR0200 | 2 | 30.00 | 22.00 | 284-6TSC | 284/6TSC | 33.43 | N.D. | N.D. |
| 95VR0200 | 2 | 30.00 | 22.00 | 284-6TSC | 284/6TSC | 33.43 | N.D. | N.D. |
| 95VR032A | 3 | 40.00 | 30.00 | 324-6TSC | 324/6TSC | 37.26 | N.D. | N.D. |
| 95VR031A, 00 | 3 | 50.00 | 37.50 | 324-6TSC | 324/6TSC | 37.26 | N.D. | N.D. |
| 95VR042A | 4 | 60.00 | 40.00 | 364-5TSC | 364/5TSC | 40.88 | N.D. | N.D. |

| Modelo | No. de Etapas | 3600 RPM, Dimensiones del Motor (in) | | | | | | | | | | | | | | | | | |
|--------------|---------------|--------------------------------------|--------|---------|---------|----------------------------|---------|--------------------------|--------|---------|---------|----------------------------|---------|--------------------------|--------|---------|---------|----------------------------|---------|
| | | L2 Altura | | | | | | D1 Diámetro | | | | | | M (máx) | | | | | |
| | | Dimensiones Motor Baldor | | | | Dimensiones Motor Marathon | | Dimensiones Motor Baldor | | | | Dimensiones Motor Marathon | | Dimensiones Motor Baldor | | | | Dimensiones Motor Marathon | |
| | | 1Ø ODP | 3Ø ODP | 1Ø TEFC | 3Ø TEFC | 1Ø TEFC | 3Ø TEFC | 1Ø ODP | 3Ø ODP | 1Ø TEFC | 3Ø TEFC | 1Ø TEFC | 3Ø TEFC | 1Ø ODP | 3Ø ODP | 1Ø TEFC | 3Ø TEFC | 1Ø TEFC | 3Ø TEFC |
| 95VR011A | 1 | N.D. | 13.68 | N.D. | 17.89 | N.D. | 22.6 | N.D. | 9.57 | N.D. | 10.28 | N.D. | 14.37 | N.D. | 7.93 | N.D. | 8.05 | N.D. | 12.64 |
| 95VR0100 | 1 | N.D. | 17.69 | N.D. | 19.78 | N.D. | 23.8 | N.D. | 11.50 | N.D. | 12.94 | N.D. | 14.37 | N.D. | 9.49 | N.D. | 10.04 | N.D. | 12.64 |
| 95VR022A | 2 | N.D. | 17.69 | N.D. | 21.46 | N.D. | 25.57 | N.D. | 11.50 | N.D. | 13.63 | N.D. | 15.67 | N.D. | 9.49 | N.D. | 12.09 | N.D. | 13.39 |
| 95VR021A | 2 | N.D. | 18.87 | N.D. | 23.14 | N.D. | 25.57 | N.D. | 13.38 | N.D. | 15.30 | N.D. | 15.67 | N.D. | 12.21 | N.D. | 13.12 | N.D. | 13.39 |
| 95VR0200 | 2 | N.D. | 18.87 | N.D. | 23.14 | N.D. | 26.75 | N.D. | 13.38 | N.D. | 15.30 | N.D. | 15.67 | N.D. | 12.21 | N.D. | 13.12 | N.D. | 13.39 |
| 95VR032A | 3 | N.D. | 18.87 | N.D. | 25.03 | N.D. | 27.43 | N.D. | 13.38 | N.D. | 17.85 | N.D. | 17.83 | N.D. | 12.21 | N.D. | 14.63 | N.D. | 14.96 |
| 95VR031A, 00 | 3 | N.D. | 21.63 | N.D. | 25.03 | N.D. | 28.61 | N.D. | 13.38 | N.D. | 17.85 | N.D. | 17.83 | N.D. | 12.21 | N.D. | 14.63 | N.D. | 14.96 |
| 95VR042A | 4 | N.D. | 21.09 | N.D. | 27.56 | N.D. | 30.73 | N.D. | 15.19 | N.D. | 19.50 | N.D. | 19.49 | N.D. | 13.22 | N.D. | 18.10 | N.D. | 16.54 |

Water Pumps

SERIE VR - MATERIALES

1 - 3 - 6 - 10VR

| No. de Referencia | Descripción | Material | | |
|-------------------|---|---|------------------|----------|
| | | Tipo | N - 316SS | |
| | | | ASTM/AISI | DIN / EN |
| 10.00 | Revestimiento de la bomba | Acero Inoxidable | CF 8M / AISI 316 | 1.4408 |
| 10.02 | Tapa de drenaje y cebado | Acero Inoxidable | AISI 316 | 1.4401 |
| 20.00 | Carcasa Exterior | Acero Inoxidable | AISI 316 | 1.4401 |
| 20.01 | Carcasa de sello mecánico | Acero Inoxidable | AISI 316 | 1.4401 |
| 20.05 | Tapones de llenado | Acero Inoxidable | AISI 316 | 1.4401 |
| 30.00 | Eje de la bomba | Acero Inoxidable | AISI 316 | 1.4401 |
| 30.01 | Kit de Sello mecánico | Carburo de silicio SiC, grafito de carbón, EPDM, Acero Inoxidable | - | - |
| 30.02 | Kit de fijación de sello mecánico | Acero Inoxidable | AISI 316 | 1.4401 |
| 30.03 | Kit de O-rings | EPDM | - | - |
| 40.00 | Carcasa y difusor de etapa | Acero Inoxidable | AISI 316 | 1.4401 |
| 40.01 | Salida central de etapa | Acero Inoxidable | AISI 316 | 1.4401 |
| 40.02 | Anillo de cuello flotante | PPS | - | - |
| 40.03 | Carcasa de etapa inicial | Acero Inoxidable | AISI 316 | 1.4401 |
| 40.04 | Última etapa con difusor | Acero Inoxidable | AISI 316 | 1.4401 |
| 40.05 | Plato centrador | Acero Inoxidable | AISI 316 | 1.4401 |
| 40.06 | Carcasa y difusor de etapa con rodamiento | Acero inoxidable, carburo de tungsteno WC | AISI 316 | 1.4401 |
| 50.00 | Impulsor | Acero Inoxidable | AISI 316 | 1.4401 |
| 50.01 | Espaciador de impulsor | Acero Inoxidable | AISI 316 | 1.4401 |
| 50.02 | Manguito intermedio | Carburo de tungsteno WC | - | - |
| 50.03 | Espaciador de manguito intermedio | Acero Inoxidable | AISI 316 | 1.4401 |

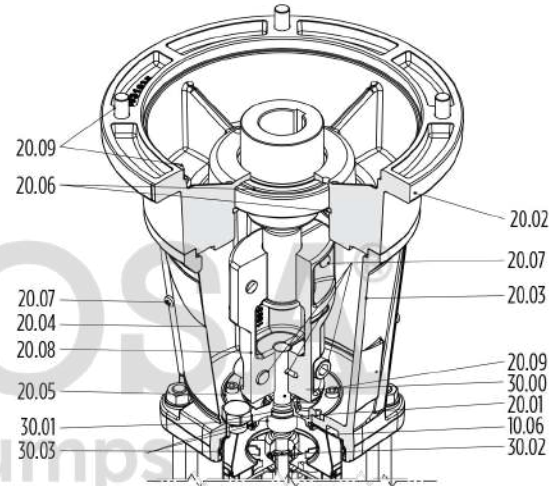
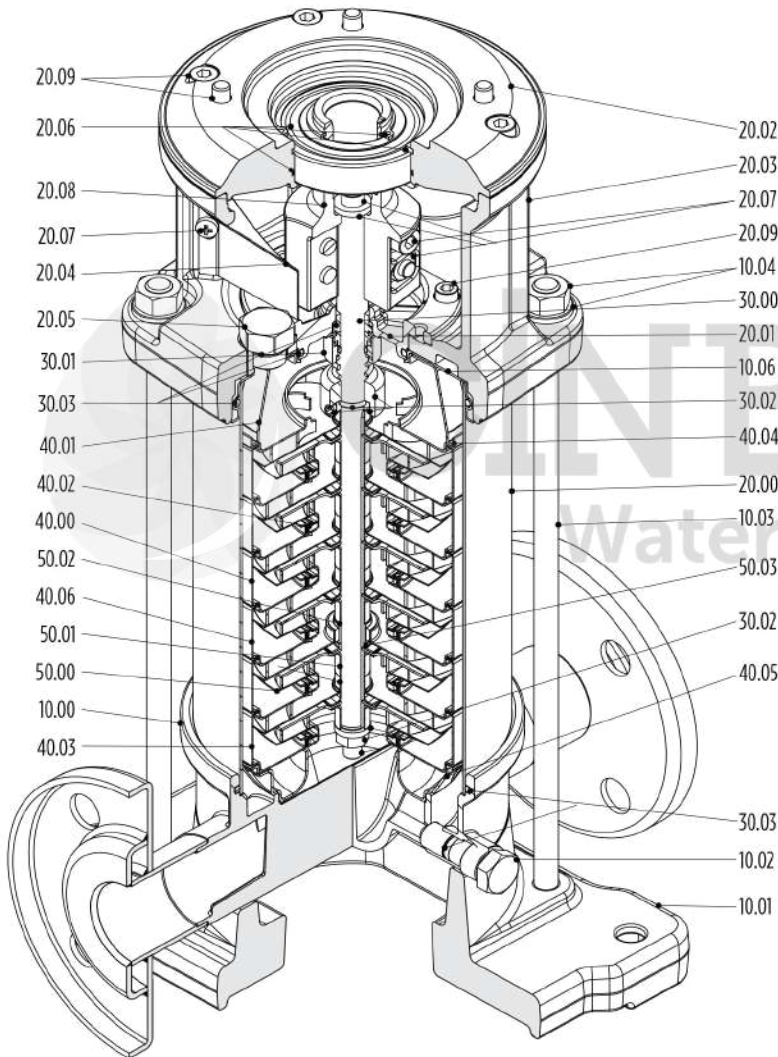


CINBOSA®
Water Pumps



SERIE VR - DIAGRAMA DE CONSTRUCCIÓN

1 - 3 - 6 - 10VR



| No. de Ref. | Descripción |
|-------------|---|
| 10.00 | Revestimiento de la bomba |
| 10.01 | Placa de fijación de la bomba |
| 10.02 | Tapa de drenaje y cebado |
| 10.03 | Perno de unión |
| 10.04 | Kit de tuercas y arandela |
| 10.06 | Brida Superior |
| 20.00 | Carcasa exterior |
| 20.01 | Carcasa de sello mecánico |
| 20.02 | Brida del Motor |
| 20.03 | Motor Bracket/Bracket del Motor |
| 20.04 | Protección de acoplamiento |
| 20.05 | Tapones de llenado |
| 20.06 | Brida de Motor, Rodamientos (1), Acoplamiento y anillo de seguridad |
| 20.07 | Sujetadores de acoplamiento |
| 20.08 | Acoplamiento |
| 20.09 | Kit de Tornillos para Motor |

| No. de Ref. | Descripción |
|-------------|---|
| 30.00 | Eje de la bomba |
| 30.01 | Kit de Sello mecánico |
| 30.02 | Kit de fijación de sello mecánico |
| 30.03 | Kit de O-rings |
| 40.00 | Carcasa y difusor de etapa |
| 40.01 | Salida central de etapa |
| 40.02 | Anillo de cuello flotante |
| 40.03 | Carcasa de etapa inicial |
| 40.04 | Última etapa con difusor |
| 40.05 | Plato centrador |
| 40.06 | Carcasa y difusor de etapa con rodamiento |
| 50.00 | Impulsor |
| 50.01 | Espaciador de impulsor |
| 50.02 | Manguito intermedio |
| 50.03 | Espaciador de manguito intermedio |

SERIE VR - MATERIALES

15-20VR

| No. de Ref. | Descripción | Material | | |
|-------------|---|---|------------------|-----------------|
| | | Tipo | N - 316SS | |
| | | | ASTM/AISI | DIN / EN |
| 10.00 | Revestimiento de la bomba | Acero Inoxidable | CF 8M / AISI 316 | 1.4408 |
| 10.02 | Tapa de drenaje y cebado | Acero Inoxidable | AISI 316 | 1.4401 |
| 10.06 | Brida Superior | Acero Inoxidable | CF 8M / AISI 316 | 1.4408 |
| 20.00 | Carcasa Exterior | Acero Inoxidable | AISI 316 | 1.4401 |
| 20.01 | Carcasa de sello mecánico | Acero Inoxidable | CF 8M / AISI 316 | 1.4408 / 1.4401 |
| 20.05 | Tapones de llenado | Acero Inoxidable | AISI 316 | 1.4401 |
| 30.00 | Eje de la bomba | Acero Inoxidable | AISI 316 | 1.4401 |
| 30.01 | Kit de Sello mecánico | Carburo de silicio SIC, grafito de carbón, EPDM, Acero Inoxidable | - | - |
| 30.02 | Kit de fijación de sello mecánico | Acero Inoxidable | AISI 316 | 1.4401 |
| 30.03 | Kit de O-rings | EPDM | - | - |
| 40.00 | Carcasa y difusor de etapa | Acero Inoxidable | AISI 316 | 1.4401 |
| 40.01 | Salida central de etapa | Acero Inoxidable | AISI 316 | 1.4401 |
| 40.02 | Anillo de cuello flotante | PTFE | - | - |
| 40.03 | Carcasa de etapa inicial | Acero Inoxidable | AISI 316 | 1.4401 |
| 40.04 | Última etapa con difusor | Acero Inoxidable | AISI 316 | 1.4401 |
| 40.06 | Carcasa y difusor de etapa con rodamiento | Acero inoxidable, carburo de tungsteno WC | AISI 316 | 1.4401 |
| 50.00 | Impulsor | Acero Inoxidable | AISI 316 | 1.4401 |
| 50.01 | Espaciador de impulsor | Acero Inoxidable | AISI 316 | 1.4401 |
| 50.02 | Manguito intermedio | Carburo de tungsteno WC | - | - |
| 50.03 | Espaciador de manguito intermedio | Acero Inoxidable | AISI 316 | 1.4401 |

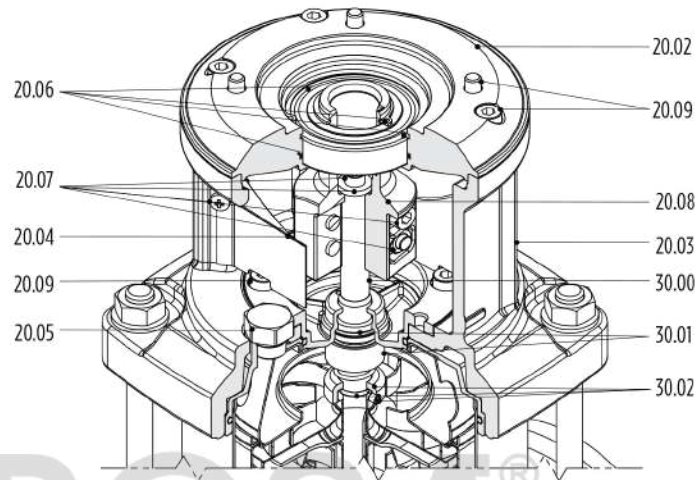
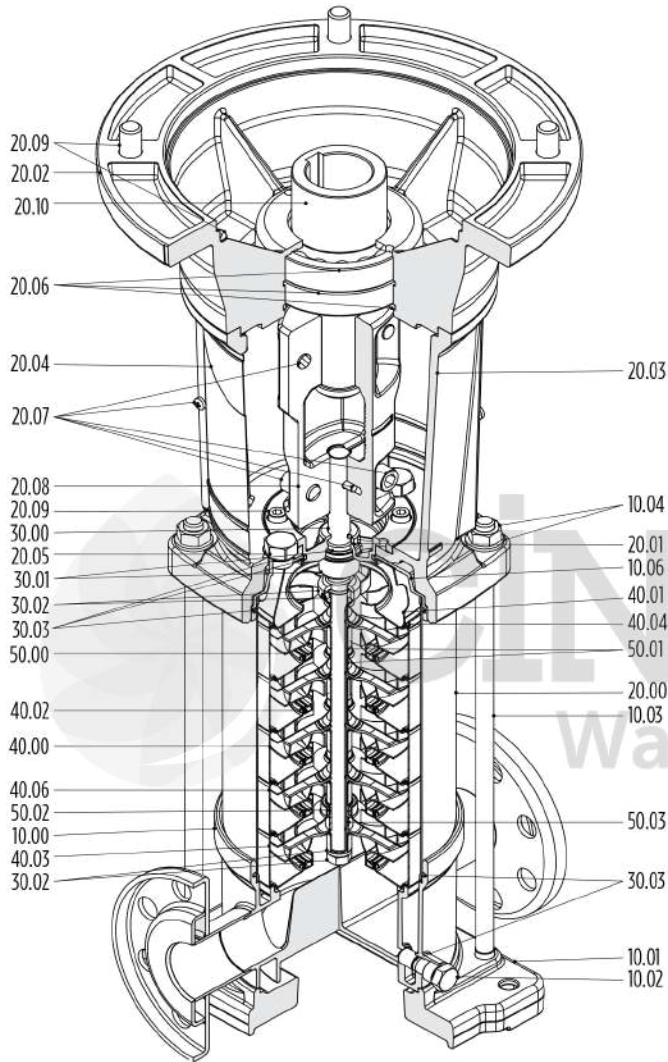


CINBOSA®
Water Pumps



SERIE VR - DIAGRAMA DE CONSTRUCCIÓN

15-20VR



| No. de Ref. | Descripción |
|-------------|---|
| 10.00 | Revestimiento de la bomba |
| 10.01 | Placa de fijación de la bomba |
| 10.02 | Tapa de drenaje y cebado |
| 10.03 | Perno de unión |
| 10.04 | Kit de tuercas y arandela |
| 10.06 | Brida Superior |
| 20.00 | Carcasa Exterior |
| 20.01 | Carcasa de sello mecánico |
| 20.02 | Brida del Motor |
| 20.03 | Motor Bracket/Bracket del Motor |
| 20.04 | Protección de acoplamiento |
| 20.05 | Tapones de llenado |
| 20.06 | Brida de Motor, Rodamientos (1), Acoplamiento y anillo de seguridad |
| 20.07 | Sujetadores de acoplamiento |
| 20.08 | Acoplamiento |
| 20.09 | Kit de Tornillos para Motor |

| No. de Ref. | Descripción |
|-------------|---|
| 20.10 | Adaptador del Eje del Motor |
| 30.00 | Eje de la bomba |
| 30.01 | Kit de Sello mecánico |
| 30.02 | Kit de fijación de sello mecánico |
| 30.03 | Kit de O-rings |
| 40.00 | Carcasa y difusor de etapa |
| 40.01 | Salida central de etapa |
| 40.02 | Anillo de cuello flotante |
| 40.03 | Carcasa de etapa inicial |
| 40.04 | Ultima etapa con difusor |
| 40.06 | Carcasa y difusor de etapa con rodamiento |
| 50.00 | Impulsor |
| 50.01 | Espaciador de impulsor |
| 50.02 | Manguito intermedio |
| 50.03 | Espaciador de manguito intermedio |

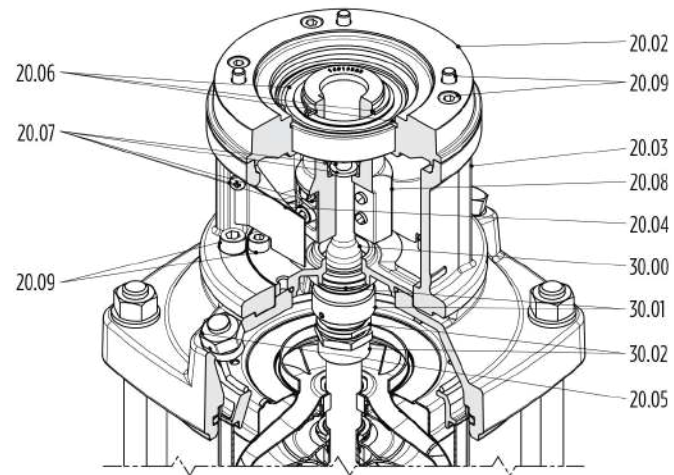
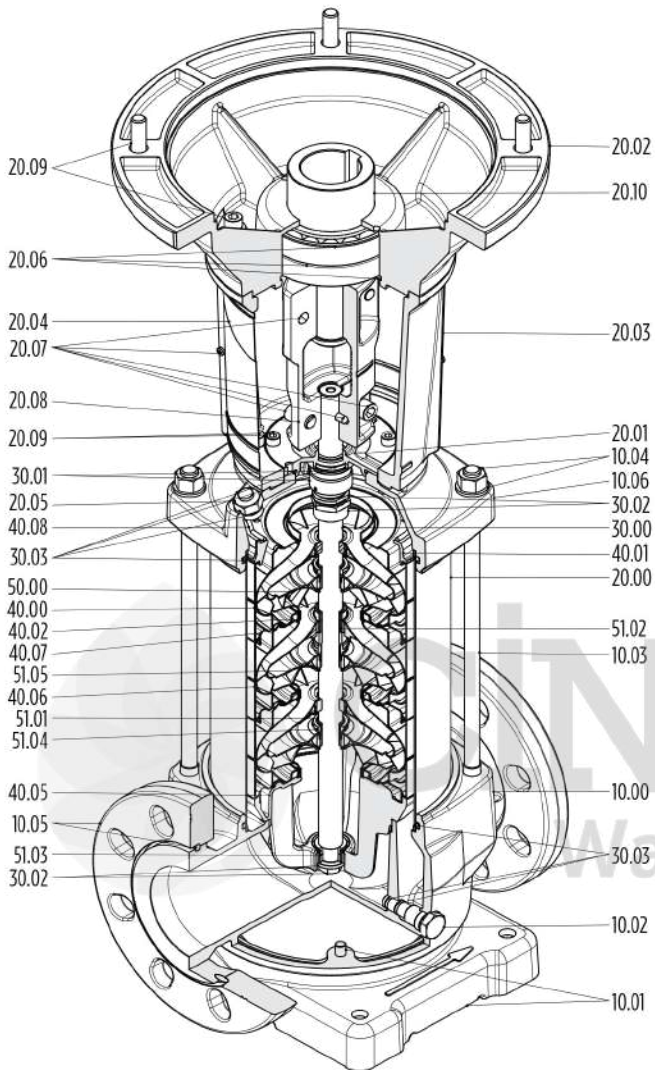
SERIE VR - MATERIALES

30-45-65-95 VR

| No. de Ref. | Descripción | Material | | | | |
|-------------|---|---|----------------------|----------|------------------|----------|
| | | Tipo | G - Versión Estandar | | N - 316SS | |
| | | | ASTM/AISI | DIN / EN | ASTM/AISI | DIN / EN |
| 10.00 | Revestimiento de la bomba | Hierro fundido (Versión G)/ Acero Inoxidable (Versión N) | A48 Class 35 | GJL-250 | CF 8M / AISI 316 | 1.4408 |
| 10.02 | Tapa de drenaje y cebado | Acero Inoxidable | AISI 316 | 1.4301 | AISI 316 | 1.4401 |
| 10.06 | Brida Superior | Hierro fundido (Versión G)/ Acero Inoxidable (Versión N) | A48 Class 35 | 1.4308 | CF 8M / AISI 316 | 1.4408 |
| 20.00 | Carcasa Exterior | Acero Inoxidable | AISI 316 | 1.4301 | AISI 316 | 1.4401 |
| 20.01 | Carcasa de sello mecánico | Acero Inoxidable | CF 8M / AISI 316 | 1.4308 | CF 8M / AISI 316 | 1.4408 |
| 20.05 | Tapones de llenado | Acero Inoxidable | AISI 316 | 1.4301 | AISI 316 | 1.4401 |
| 30.00 | Eje de la bomba | Acero Inoxidable | AISI 329 | 1.4057 | AISI 329 | 1.4460 |
| 30.01 | Kit de Sello mecánico | Carburo de silicio SiC, grafito de carbón, EPDM, Acero Inoxidable | - | - | - | - |
| 30.02 | Kit de fijación de sello mecánico | Acero inoxidable | AISI 316 | 1.4401 | AISI 316 | 1.4401 |
| 30.03 | Kit de O-rings | EPDM | - | - | - | - |
| 40.00 | Carcasa y difusor de etapa | Acero Inoxidable/Grafito | AISI 316 | 1.4301 | AISI 316 | 1.4401 |
| 40.01 | Salida central de etapa | Acero Inoxidable | CF 8M / AISI 316 | 1.4308 | CF 8M / AISI 316 | 1.4408 |
| 40.02 | Anillo de cuello flotante | PTFE | - | - | - | - |
| 40.05 | Plato centrador | Acero Inoxidable | AISI 316 | 1.4401 | AISI 316 | 1.4401 |
| 40.06 | Carcasa y difusor de etapa con rodamiento | Acero Inoxidable | AISI 316 | 1.4301 | AISI 316 | 1.4401 |
| 40.07 | Brida sujetadora de anillo | Acero inoxidable | AISI 316 | 1.4301 | AISI 316 | 1.4401 |
| 40.08 | Cierre de Anillo | Acero inoxidable | AISI 316 | 1.4401 | AISI 316 | 1.4401 |
| 50.00 | Impulsor | Acero inoxidable | AISI 316 | 1.4301 | AISI 316 | 1.4401 |
| 51.01 | Cono dividido | Acero inoxidable | AISI 316 | 1.4301 | AISI 316 | 1.4401 |
| 51.02 | Tuerca de manguito intermedio | Acero inoxidable, carburo de tungsteno WC | AISI 316 | 1.4401 | AISI 316 | 1.4401 |
| 51.03 | Manga del eje de la bomba | Acero inoxidable, carburo de tungsteno WC | AISI 316 | 1.4401 | AISI 316 | 1.4401 |
| 51.04 | Tuerca cónica | Acero inoxidable | AISI 316 | 1.4301 | AISI 316 | 1.4401 |
| 51.05 | Impulsor intermedio con tornillo | Acero inoxidable | AISI 316 | 1.4301 | AISI 316 | 1.4401 |

SERIE VR - DIAGRAMA DE CONSTRUCCIÓN

30 - 45 - 65 - 95VR



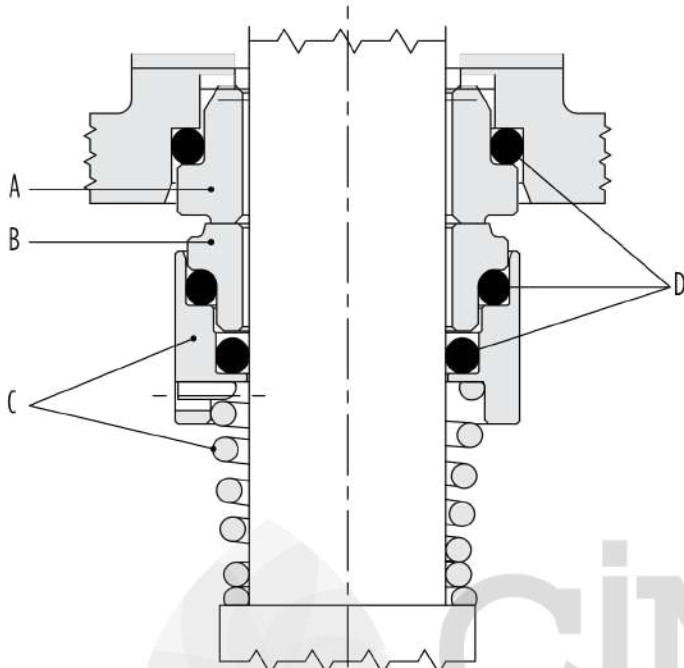
| No. de Ref. | Descripción |
|-------------|---|
| 10.00 | Revestimiento de la bomba |
| 10.01 | Placa de fijación de la bomba |
| 10.02 | Tapa de drenaje y cebado |
| 10.03 | Perno de unión |
| 10.04 | Kit de tuercas y arandela |
| 10.05 | Kit de bridas de anillo |
| 10.06 | Brida Superior |
| 20.00 | Carcasa Exterior |
| 20.01 | Carcasa de sello mecánico |
| 20.02 | Brida del Motor |
| 20.03 | Motor Bracket/Bracket del Motor |
| 20.04 | Protección de acoplamiento |
| 20.05 | Tapones de llenado |
| 20.06 | Brida de Motor, Rodamientos (1), Acoplamiento y anillo de seguridad |
| 20.07 | Sujetadores de acoplamiento |
| 20.08 | Acoplamiento |
| 20.09 | Kit de Tornillos para Motor |
| 20.10 | Adaptador del Eje del motor |

| No. de Ref. | Descripción |
|-------------|---|
| 30.00 | Eje de la bomba |
| 30.01 | Kit de Sello mecánico |
| 30.02 | Kit de fijación de sello mecánico |
| 30.03 | Kit de O-rings |
| 40.00 | Carcasa y difusor de etapa |
| 40.01 | Salida central de etapa |
| 40.02 | Anillo de cuello flotante |
| 40.05 | Plato centrador |
| 40.06 | Carcasa y difusor de etapa con rodamiento |
| 40.07 | Brida sujetadora de anillo |
| 40.08 | Cierre de Anillo |
| 50.00 | Impulsor |
| 51.01 | Cono dividido |
| 51.02 | Tuerca de manguito intermedio |
| 51.03 | Manga del eje de la bomba |
| 51.04 | Tuerca cónica |
| 51.05 | Impulsor intermedio con tornillo |

SERIE VR - ESPECIFICACIONES

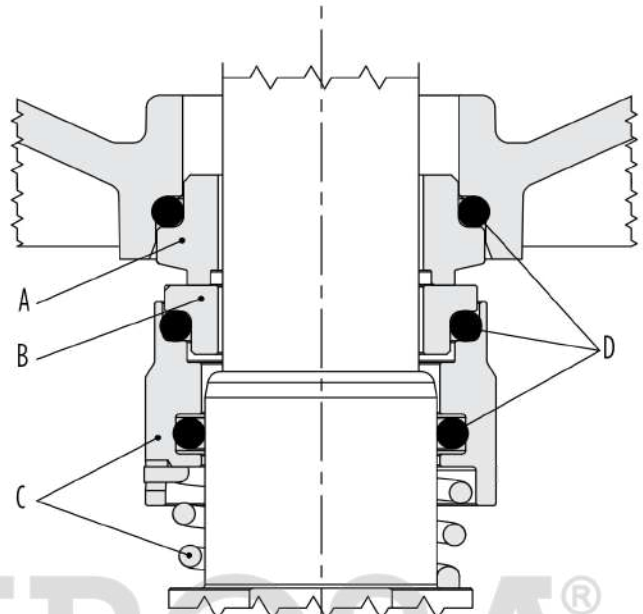
SELLO MECÁNICO

VERSION U* (DESBALANCEADO)



1-3-6-10-15-20 VR

VERSION B (BALANCEADO)



30-45-65-95 VR

Sellos mecánicos balanceados bajo pedido.

| Tipo de Sello | Parte Estacionaria | Pieza giratoria | Carcasa y resorte | Elastómeros | Rango de Temperatura | |
|---------------|----------------------|----------------------|-------------------|-------------|----------------------|----------------|
| | A | B | C | D | Fahrenheit | Celsius |
| 1 | Grafito | Carburo de silicio | AISI 316 | EPDM | -22°F a +248°F | -30°C a +120°C |
| 2 | Carburo de silicio | Carburo de silicio | AISI 316 | EPDM | +14°F a +248°F | -10°C a +120°C |
| 3 | Carburo de silicio | Carburo de silicio | AISI 316 | FKM | +14°F a +248°F | -10°C a +120°C |
| 4 | Grafito | Carburo de silicio | AISI 316 | FKM | +14°F a +248°F | -10°C a +120°C |
| 5 | Carburo de tungsteno | Carburo de tungsteno | AISI 316 | EPDM | +14°F a +248°F | -10°C a +120°C |
| 6 | Carburo de tungsteno | Carburo de tungsteno | AISI 316 | FKM | +14°F a +248°F | -10°C a +120°C |

Nota: El sello tipo 2 es estándar para todas las bombas VR; otras opciones de sello mecánico disponibles bajo pedido.



COMPATIBILIDAD DE FLUIDOS Y MATERIALES

SERIE VR - ESPECIFICACIONES

COMPATIBILIDAD DE FLUIDOS Y MATERIALES

| Líquido (Soluciones Acuosas) | % de Concentración | Temperatura Min./Máx. | | | | Versión | |
|------------------------------------|--------------------|-----------------------|------|---------|------|-------------------------------|-------------------------------|
| | | Fahrenheit | | Celsius | | Tipo de Sello Recomendado | |
| | | Min. | Máx. | Min. | Máx. | G (Hierro Fundido y 316SS) | N (Completamente en 316SS) |
| Ácido acético | 10 - 40 | 64 | 158 | 18 | 70 | - | 1 |
| Sulfato de aluminio | 10 - 25 | 41 | 122 | 5 | 50 | - | 2 |
| Amoníaco en agua | 25 | 68 | 122 | 20 | 50 | - | 1 |
| Sulfato de amonio | 10 | 41 | 140 | 5 | 60 | - | 2 |
| Ácido benzoico | 4 | 68 | 176 | 20 | 80 | - | 4 |
| Soda caustica | 25 | 41 | 158 | 5 | 70 | - | 2 |
| Cloroformo | 100 | 14 | 86 | -10 | 30 | - | 4 |
| Ácido cítrico | 5 | 41 | 158 | 5 | 70 | - | 1 |
| Sulfato de cobre | 1 - 20 | 41 | 86 | 5 | 30 | - | 3 |
| Fluido de corte | 100 | 23 | 230 | -5 | 110 | - | 4 |
| Alcohol desnaturalizado | 100 | 23 | 158 | -5 | 70 | 1 | 1 |
| Agua desionizada / desmineralizada | 100 | 41 | 230 | 5 | 110 | - | 1 |
| Aceite diatérmico | 100 | 194 | 248 | 90 | 120 | 4 | 4 |
| Emulsión de aceite / agua | 10 - 50 | 59 | 194 | 15 | 90 | 4 | 4 |
| Etilenglicol | 10 - 30 | 64 | 248 | 18 | 120 | - | 1 |
| Sulfato ferroso / férrico | 10 | 41 | 86 | 5 | 30 | - | 1 |
| Ácido fórmico | 5 | 41 | 77 | 5 | 25 | - | 1 |
| Glicerina | 100 | 194 | 248 | 90 | 120 | 1 | 1 |
| Ácido clorhídrico | 2 Max. | 41 | 77 | 5 | 25 | - | 3 |
| Aceite mineral | 100 | 194 | 248 | 90 | 120 | 4 | 4 |
| Ácido nítrico | 40 | 41 | 86 | 5 | 30 | - | 3 |
| Percloroetileno | 100 | 14 | 86 | -10 | 30 | 4 | 4 |
| Fosfatos / Polifosfatos | 10 | 41 | 194 | 5 | 90 | - | 1 |
| Ácido fosfórico | 5 | 41 | 86 | 5 | 30 | - | 1 |
| Propilenglicol | 30 | 14 | 212 | -10 | 100 | 3 | 3 |
| Agua de mar | Max. 35,000 PPM | 36 | 140 | 2 | 60 | - | 1 |
| Bicarbonato de sodio | 6 | 41 | 140 | 5 | 60 | - | 1 |
| Hipoclorito de sodio | 1 | 41 | 77 | 5 | 25 | - | 3 |
| Nitrato de sodio | 10 | 41 | 140 | 5 | 60 | 1 | 1 |
| Sulfato de sodio | 15 | 41 | 104 | 5 | 40 | 2 | 2 |
| Ácido Sulfúrico | 2 | 41 | 77 | 5 | 25 | - | 4 |
| Ácido tánico | 20 | 41 | 122 | 5 | 50 | - | 1 |
| Ácido tartárico | 50 | 41 | 77 | 5 | 25 | - | 3 |
| Tricloroetileno | 100 | 14 | 104 | -10 | 40 | 4 | 4 |
| Aceite Vegetal | 100 | 158 | 230 | 70 | 110 | 1 | 1 |
| Agua | 100 | 41 | 248 | 5 | 120 | 1 | 1 |

Nota: Los valores anteriores están destinados a servir como una guía general. Es importante considerar las condiciones de trabajo específicas, en particular, la concentración del líquido a ser bombeado, el peso específico del líquido, y / o la viscosidad, temperatura y presión del líquido. Todas estas condiciones son relevantes para el rendimiento del motor y la bomba. Al bombear líquidos peligrosos, se recomienda tomar precauciones de seguridad. Para obtener más detalles, comuníquese con el servicio al cliente de Franklin Electric.

SERIE VR - ESPECIFICACIONES

VERSIÓN-F CONEXIONES PARA BRIDA REDONDA

| Serie | Tamaño de acoplamiento de la brida a la tubería | | Nivel de Presión de Brida | | Diámetro de Brida Externa | | Diámetro del orificio | | Cantidad de orificios para pernos | Diámetro de orificios para pernos | |
|------------------------|---|-------|---------------------------|-------|---------------------------|--------|-----------------------|----------|-----------------------------------|-----------------------------------|--------|
| | DN (mm) | (IN) | PN (bars) | (PSI) | D (mm) | D (IN) | Hcd (mm) | Hcd (IN) | | d (mm) | d (IN) |
| 1VR (todas las etapas) | 32 | 1.25" | 25 | 360 | 140 | 5.51 | 100 | 3.94 | 4 | 18 | 0.71 |
| Brida DIN | 32 | 1.25" | 25 | 360 | 140 | 5.51 | 100 | 3.94 | 4 | 18 | 0.71 |
| Brida ANSI 150 | 32 | 1.25" | Hasta 200°F | 260 | 118 | 4.63 | 89 | 3.50 | 4 | 16 | 0.63 |
| Brida ANSI 300 | 32 | 1.25" | Hasta 200°F | 750 | 133 | 5.25 | 98 | 3.88 | 4 | 16 | 0.63 |

| | | | | | | | | | | | |
|-------------------------|----|-------|-------------|-----|-----|------|-----|------|---|----|------|
| 3VR (todas las etapas) | 32 | 1.25" | 25 | 360 | 140 | 5.51 | 100 | 3.94 | 4 | 18 | 0.71 |
| 6VR (todas las etapas) | 32 | 1.25" | 25 | 360 | 140 | 5.51 | 100 | 3.94 | 4 | 18 | 0.71 |
| Brida DIN | 32 | 1.25" | 25 | 360 | 140 | 5.51 | 100 | 3.94 | 4 | 18 | 0.71 |
| Brida de acero ANSI 150 | 32 | 1.25" | Hasta 200°F | 260 | 118 | 4.63 | 89 | 3.50 | 4 | 16 | 0.63 |
| Brida de acero ANSI 300 | 32 | 1.25" | Hasta 200°F | 750 | 133 | 5.25 | 98 | 3.88 | 4 | 16 | 0.63 |
| Brida de acero ANSI 150 | 40 | 1.50" | Hasta 200°F | 260 | 127 | 5.00 | 98 | 3.88 | 4 | 16 | 0.63 |
| Brida de acero ANSI 300 | 40 | 1.50" | Hasta 200°F | 260 | 156 | 6.13 | 98 | 4.50 | 4 | 22 | 0.88 |

| | | | | | | | | | | | |
|-------------------------|----|-------|-------------|-----|-----|------|-----|------|---|----|------|
| 10VR (todas las etapas) | 50 | 2.00" | 25 | 360 | 165 | 6.50 | 127 | 5.00 | 8 | 18 | 0.71 |
| 15VR (todas las etapas) | 50 | 2.00" | 25 | 360 | 165 | 6.50 | 127 | 5.00 | 8 | 19 | 0.75 |
| 20VR (todas las etapas) | 50 | 2.00" | 25 | 360 | 165 | 6.50 | 127 | 5.00 | 8 | 19 | 0.75 |
| Brida DIN | 50 | 2.00" | 25 | 360 | 165 | 6.50 | 125 | 4.92 | 4 | 18 | 0.71 |
| Brida de acero ANSI 150 | 50 | 2.00" | Hasta 200°F | 260 | 152 | 6.00 | 121 | 4.75 | 4 | 20 | 0.75 |
| Brida de acero ANSI 300 | 50 | 2.00" | Hasta 200°F | 750 | 165 | 6.50 | 127 | 5.00 | 8 | 20 | 0.75 |

| | | | | | | | | | | | |
|-------------------------|----|-------|-------------|-----|-----|------|-----|------|---|----|------|
| 30VR, -1-2-3 etapas | 65 | 2.50" | 16 | 230 | 185 | 7.28 | 145 | 5.71 | 8 | 19 | 0.75 |
| 30VR, etapas, -4-5-6-7 | 65 | 2.50" | 32 | 460 | 185 | 7.28 | 145 | 5.71 | 8 | 19 | 0.75 |
| Brida DIN | 65 | 2.50" | 32 | 460 | 185 | 7.28 | 145 | 5.71 | 8 | 18 | 0.71 |
| Brida de acero ANSI 150 | 65 | 2.50" | Hasta 200°F | 260 | 178 | 7.00 | 140 | 5.50 | 4 | 20 | 0.75 |
| Brida de acero ANSI 300 | 65 | 2.50" | Hasta 200°F | 750 | 190 | 7.50 | 149 | 5.88 | 8 | 23 | 0.88 |

| | | | | | | | | | | | |
|--------------------------|----|-------|-------------|-----|-----|------|-----|------|---|----|------|
| 45VR, etapas, 1-2 | 80 | 3.00" | 16 | 230 | 200 | 7.87 | 160 | 6.30 | 8 | 19 | 0.75 |
| 45VR, etapas, -3-4-5-6-7 | 80 | 3.00" | 32 | 460 | 200 | 7.87 | 160 | 6.30 | 8 | 19 | 0.75 |
| Brida DIN | 80 | 3.00" | 32 | 460 | 200 | 7.87 | 160 | 6.30 | 8 | 18 | 0.71 |
| Brida de acero ANSI 150 | 80 | 3.00" | Hasta 200°F | 260 | 190 | 7.50 | 152 | 6.00 | 4 | 20 | 0.75 |
| Brida de acero ANSI 300 | 80 | 3.00" | Hasta 200°F | 750 | 210 | 8.25 | 168 | 6.63 | 8 | 23 | 0.88 |

| | | | | | | | | | | | |
|-------------------------|-----|-------|-------------|-------|-----|-------|-----|------|---|----|------|
| 65VR, etapas, 1-2 | 100 | 4.00" | 16 | 230 | 230 | 9.06 | 180 | 7.09 | 8 | 19 | 0.75 |
| 65VR, etapas, 3-4-5 | 100 | 4.00" | 25 | 360 | 255 | 10.04 | 190 | 7.48 | 8 | 23 | 0.91 |
| 95VR, etapas, 1-2 | 100 | 4.00" | 16 | 230 | 230 | 9.06 | 180 | 7.09 | 8 | 19 | 0.75 |
| 95VR, etapas 3-4 | 100 | 4.00" | 25 | 360 | 255 | 10.04 | 190 | 7.48 | 8 | 23 | 0.91 |
| Brida DIN | 100 | 4.00" | 16/25/40 | varia | 235 | 9.25 | 190 | 7.48 | 8 | 22 | 0.87 |
| Brida de acero ANSI 150 | 100 | 4.00" | Hasta 200°F | 260 | 229 | 9.00 | 190 | 7.50 | 8 | 20 | 0.75 |
| Brida de acero ANSI 300 | 100 | 4.00" | Hasta 200°F | 750 | 254 | 10.00 | 200 | 7.88 | 8 | 23 | 0.88 |

Nota: Las bridas y acoplamientos de brida Clase 125 y 250 son construídas en hierro vaciado mientras que las Clase 150 y 300 están construídas en hierro dúctil, acero o acero inoxidable. No obstante el patrón para la colocación de los pernos es el mismo para las bridas Clase 125 y 150 sin importar el material, siendo el mismo caso para las bridas Clase 250 y 300.

Nota: Los modelos 30-45-65-95 vienen equipados con 2 bridas giratorias con orificios ovalados para pernos que las hacen compatibles con bridas DIN y ANSI.

VERSIÓN-T CONEXIONES PARA BRIDA OVALADA

| Series | Tamaño de acoplamiento de la brida a la tubería | Nivel de Presión de Brida | | Diámetro de Brida Externa | | Diámetro del orificio | | Cantidad de orificios para pernos | Diámetro de orificios para pernos | |
|------------------------|---|---------------------------|-------|---------------------------|--------|-----------------------|----------|-----------------------------------|-----------------------------------|--------|
| | (inches) | PN (bars) | (PSI) | D (mm) | D (IN) | Hcd (mm) | Hcd (IN) | | d (mm) | d (IN) |
| 1VR (Hasta 15 etapas) | 1.25" | 16 | 230 | 99 | 3.90 | 75 | 2.95 | 2 | 11 | 0.43 |
| 3VR (Hasta 14 etapas) | 1.25" | 16 | 230 | 99 | 3.90 | 75 | 2.95 | 2 | 11 | 0.43 |
| 6VR (Hasta 14 etapas) | 1.25" | 16 | 230 | 99 | 3.90 | 75 | 2.95 | 2 | 11 | 0.43 |
| 10VR (Hasta 10 etapas) | 2.00" | 16 | 230 | 130 | 5.12 | 100 | 3.94 | 2 | 13 | 0.51 |
| 15VR (Hasta 7 etapas) | 2.00" | 16 | 230 | 130 | 5.12 | 100 | 3.94 | 2 | 13 | 0.51 |
| 20VR (Hasta 7 etapas) | 2.00" | 16 | 230 | 130 | 5.12 | 100 | 3.94 | 2 | 13 | 0.51 |

Nota: Las bombas con bridas ovales deben usar forzosamente los kits de contrabridas FPS con conexiones a tubería NPT. Ver página 5

Nota: La restricción de número de etapas para la VERSIÓN-T aplica solamente a bombas de 2 polos debido a la limitación de PSI máxima de 250.



VOLUMEN INTERNO

SERIE VR - ESPECIFICACIONES

VOLUMEN INTERNO

| Serie | No. de Etapas | Volumen interno libre (USGPM) | Peso (LB) Agua dulce dentro de la bomba a 60°F | Volumen interno libre (Litros) | Peso (KG) Agua dulce dentro de la bomba a 15°C | |
|-------|---------------|-------------------------------|--|--------------------------------|--|------|
| 1VR | 2 | 0.418 | 3.49 | 1.58 | 1.58 | |
| | 3 | 0.495 | 4.13 | 1.87 | 1.87 | |
| | 4 | 0.572 | 4.77 | 2.17 | 2.16 | |
| | 5 | 0.649 | 5.41 | 2.46 | 2.45 | |
| | 6 | 0.727 | 6.06 | 2.75 | 2.75 | |
| | 7 | 0.804 | 6.70 | 3.04 | 3.04 | |
| | 8 | 0.881 | 7.35 | 3.33 | 3.33 | |
| | 9 | 0.958 | 7.99 | 3.63 | 3.62 | |
| | 10 | 1.035 | 8.63 | 3.92 | 3.91 | |
| | 11 | 1.112 | 9.27 | 4.21 | 4.20 | |
| | 12 | 1.190 | 9.92 | 4.50 | 4.50 | |
| | 13 | 1.267 | 10.56 | 4.79 | 4.79 | |
| | 14 | 1.344 | 11.21 | 5.09 | 5.08 | |
| | 15 | 1.421 | 11.85 | 5.38 | 5.38 | |
| | 16 | 1.498 | 12.49 | 5.67 | 5.67 | |
| | 17 | 1.575 | 13.13 | 5.96 | 5.96 | |
| | 18 | 1.652 | 13.77 | 6.26 | 6.25 | |
| | 19 | 1.730 | 14.42 | 6.55 | 6.54 | |
| | 20 | 1.807 | 15.07 | 6.84 | 6.84 | |
| | 21 | 1.884 | 15.71 | 7.13 | 7.13 | |
| | 22 | 1.961 | 16.35 | 7.42 | 7.42 | |
| | 23 | 2.038 | 16.99 | 7.72 | 7.71 | |
| | 24 | 2.115 | 17.63 | 8.01 | 8.00 | |
| | 25 | 2.193 | 18.28 | 8.30 | 8.29 | |
| | 27 | 2.347 | 19.57 | 8.88 | 8.88 | |
| | 30 | 2.578 | 21.49 | 9.76 | 9.75 | |
| | 32 | 2.733 | 22.79 | 10.34 | 10.34 | |
| | 34 | 2.887 | 24.07 | 10.93 | 10.92 | |
| | 37 | 3.119 | 26.01 | 11.81 | 11.80 | |
| | 3VR | 2 | 0.417 | 3.48 | 1.58 | 1.58 |
| | | 3 | 0.494 | 4.12 | 1.87 | 1.87 |
| | | 4 | 0.570 | 4.75 | 2.16 | 2.15 |
| | | 5 | 0.647 | 5.39 | 2.45 | 2.44 |
| | | 6 | 0.724 | 6.04 | 2.74 | 2.74 |
| | | 7 | 0.800 | 6.67 | 3.03 | 3.03 |
| | | 8 | 0.877 | 7.31 | 3.32 | 3.32 |
| | | 9 | 0.953 | 7.95 | 3.61 | 3.61 |
| 10 | | 1.030 | 8.59 | 3.90 | 3.90 | |
| 11 | | 1.106 | 9.22 | 4.19 | 4.18 | |
| 12 | | 1.183 | 9.86 | 4.48 | 4.47 | |
| 13 | | 1.259 | 10.50 | 4.77 | 4.76 | |
| 14 | | 1.336 | 11.14 | 5.06 | 5.05 | |
| 15 | | 1.412 | 11.77 | 5.35 | 5.34 | |
| 16 | | 1.489 | 12.41 | 5.64 | 5.63 | |
| 17 | | 1.565 | 13.05 | 5.93 | 5.92 | |
| 18 | | 1.642 | 13.69 | 6.22 | 6.21 | |
| 19 | | 1.718 | 14.32 | 6.51 | 6.50 | |
| 20 | | 1.795 | 14.97 | 6.79 | 6.79 | |
| 21 | | 1.872 | 15.61 | 7.08 | 7.08 | |
| 22 | | 1.948 | 16.24 | 7.37 | 7.37 | |
| 23 | | 2.025 | 16.88 | 7.66 | 7.66 | |
| 25 | | 2.178 | 18.16 | 8.24 | 8.24 | |
| 27 | | 2.331 | 19.44 | 8.82 | 8.82 | |
| 29 | | 2.484 | 20.71 | 9.40 | 9.39 | |
| 31 | | 2.637 | 21.99 | 9.98 | 9.97 | |
| 33 | | 2.790 | 23.26 | 10.56 | 10.55 | |

Nota: El peso cambia dependiendo la temperatura y la gravedad específica del fluido que sea diferente al agua potable.



SERIE VR - ESPECIFICACIONES

VOLUMEN INTERNO

| Serie | No. de Etapas | Volumen interno libre (USGPM) | Peso (LB) Agua dulce dentro de la bomba a 60°F | Volumen interno libre (Litros) | Peso (KG) Agua dulce dentro de la bomba a 15°C |
|-------|---------------|-------------------------------|--|--------------------------------|--|
| 6VR | 2 | 0.446 | 3.72 | 1.69 | 1.69 |
| | 3 | 0.537 | 4.48 | 2.03 | 2.03 |
| | 4 | 0.627 | 5.23 | 2.38 | 2.37 |
| | 5 | 0.718 | 5.99 | 2.72 | 2.72 |
| | 6 | 0.809 | 6.75 | 3.06 | 3.06 |
| | 7 | 0.900 | 7.50 | 3.41 | 3.40 |
| | 8 | 0.991 | 8.26 | 3.75 | 3.75 |
| | 9 | 1.082 | 9.02 | 4.10 | 4.09 |
| | 10 | 1.173 | 9.78 | 4.44 | 4.44 |
| | 11 | 1.264 | 10.54 | 4.78 | 4.78 |
| | 12 | 1.355 | 11.30 | 5.13 | 5.13 |
| | 13 | 1.445 | 12.05 | 5.47 | 5.47 |
| | 14 | 1.536 | 12.81 | 5.82 | 5.81 |
| | 15 | 1.627 | 13.57 | 6.16 | 6.16 |
| | 16 | 1.718 | 14.32 | 6.50 | 6.50 |
| | 17 | 1.809 | 15.08 | 6.85 | 6.84 |
| | 18 | 1.900 | 15.84 | 7.19 | 7.18 |
| | 19 | 1.991 | 16.60 | 7.54 | 7.53 |
| | 20 | 2.082 | 17.36 | 7.88 | 7.87 |
| | 10VR | 21 | 2.173 | 18.12 | 8.22 |
| 22 | | 2.263 | 18.87 | 8.57 | 8.56 |
| 23 | | 2.354 | 19.63 | 8.91 | 8.90 |
| 25 | | 2.536 | 21.14 | 9.60 | 9.59 |
| 28 | | 2.81 | 23.42 | 10.64 | 10.63 |
| 30 | | 2.99 | 24.94 | 11.32 | 11.31 |
| 33 | | 3.263 | 27.21 | 12.35 | 12.34 |
| 2 | | 0.560 | 4.67 | 2.12 | 2.12 |
| 3 | | 0.661 | 5.51 | 2.50 | 2.50 |
| 4 | | 0.763 | 6.36 | 2.89 | 2.88 |
| 5 | | 0.864 | 7.20 | 3.27 | 3.27 |
| 6 | | 0.966 | 8.05 | 3.66 | 3.65 |
| 7 | | 1.067 | 8.90 | 4.04 | 4.04 |
| 8 | 1.169 | 9.75 | 4.42 | 4.42 | |
| 9 | 1.270 | 10.59 | 4.81 | 4.80 | |
| 10 | 1.372 | 11.44 | 5.19 | 5.19 | |
| 11 | 1.474 | 12.29 | 5.58 | 5.57 | |
| 12 | 1.575 | 13.13 | 5.96 | 5.96 | |
| 13 | 1.677 | 13.98 | 6.35 | 6.34 | |
| 15 | 1.880 | 15.68 | 7.12 | 7.11 | |
| 17 | 2.083 | 17.37 | 7.89 | 7.88 | |
| 15VR | 1 | 1.083 | 9.03 | 4.10 | 4.10 |
| | 2 | 0.977 | 8.15 | 3.70 | 3.70 |
| | 3 | 1.374 | 11.46 | 5.20 | 5.20 |
| | 4 | 1.744 | 14.54 | 6.60 | 6.60 |
| | 5 | 2.113 | 17.62 | 8.00 | 7.99 |
| | 6 | 2.483 | 20.70 | 9.40 | 9.39 |
| | 7 | 2.853 | 23.79 | 10.80 | 10.79 |
| | 8 | 3.249 | 27.09 | 12.30 | 12.29 |
| | 9 | 3.619 | 30.17 | 13.70 | 13.68 |
| | 10 | 3.989 | 33.26 | 15.10 | 15.09 |
| | 11 | 4.359 | 36.34 | 16.50 | 16.48 |
| | 12 | 4.729 | 39.43 | 17.90 | 17.89 |
| | 13 | 5.099 | 42.51 | 19.30 | 19.28 |
| | 14 | 5.468 | 45.59 | 20.70 | 20.68 |
| | 15 | 5.838 | 48.68 | 22.10 | 22.08 |
| | 16 | 6.208 | 51.76 | 23.50 | 23.48 |
| | 17 | 6.578 | 54.85 | 24.90 | 24.88 |

Nota: El peso cambia dependiendo la temperatura y la gravedad específica del fluido que sea diferente al agua potable.



SERIE VR - ESPECIFICACIONES

VOLUMEN INTERNO

| Serie | No. de Etapas | Volumen interno libre (USGPM) | Peso (LB) Agua dulce dentro de la bomba a 60°F | Volumen interno libre (Litros) | Peso (KG) Agua dulce dentro de la bomba a 15°C |
|-------|---------------|-------------------------------|--|--------------------------------|--|
| 20VR | 1 | 1.083 | 9.03 | 4.10 | 4.10 |
| | 2 | 0.977 | 8.15 | 3.70 | 3.70 |
| | 3 | 1.374 | 11.46 | 5.20 | 5.20 |
| | 4 | 1.744 | 14.54 | 6.60 | 6.60 |
| | 5 | 2.113 | 17.62 | 8.00 | 7.99 |
| | 6 | 2.483 | 20.70 | 9.40 | 9.39 |
| | 7 | 2.853 | 23.79 | 10.80 | 10.79 |
| | 8 | 3.249 | 27.09 | 12.30 | 12.29 |
| | 9 | 3.619 | 30.17 | 13.70 | 13.68 |
| | 10 | 3.989 | 33.26 | 15.10 | 15.09 |
| | 11 | 4.359 | 36.34 | 16.50 | 16.48 |
| | 12 | 4.729 | 39.43 | 17.90 | 17.89 |
| | 13 | 5.099 | 42.51 | 19.30 | 19.28 |
| | 14 | 5.468 | 45.59 | 20.70 | 20.68 |
| | 15 | 5.838 | 48.68 | 22.10 | 22.08 |
| | 16 | 6.208 | 51.76 | 23.50 | 23.48 |
| | 17 | 6.578 | 54.85 | 24.90 | 24.88 |
| 30VR | 1 | 1.849 | 15.42 | 7.00 | 6.99 |
| | 2 | 2.562 | 21.36 | 9.70 | 9.69 |
| | 3 | 3.276 | 27.31 | 12.40 | 12.39 |
| | 4 | 3.963 | 33.04 | 15.00 | 14.99 |
| | 5 | 4.676 | 38.99 | 17.70 | 17.69 |
| | 6 | 5.363 | 44.72 | 20.30 | 20.28 |
| | 7 | 6.076 | 50.66 | 23.00 | 22.98 |
| | 8 | 6.789 | 56.61 | 25.70 | 25.68 |
| | 9 | 7.502 | 62.55 | 28.40 | 28.37 |
| | 10 | 8.216 | 68.50 | 31.10 | 31.07 |
| | 11 | 8.929 | 74.45 | 33.80 | 33.77 |
| | 12 | 9.642 | 80.39 | 36.50 | 36.46 |
| | 13 | 10.356 | 86.35 | 39.20 | 39.17 |
| 45VR | 1 | 1.955 | 16.30 | 7.40 | 7.39 |
| | 2 | 2.668 | 22.25 | 10.10 | 10.09 |
| | 3 | 3.381 | 28.19 | 12.80 | 12.79 |
| | 4 | 4.068 | 33.92 | 15.40 | 15.39 |
| | 5 | 4.782 | 39.87 | 18.10 | 18.08 |
| | 6 | 5.468 | 45.59 | 20.70 | 20.68 |
| | 7 | 6.182 | 51.54 | 23.40 | 23.38 |
| | 8 | 6.895 | 57.49 | 26.10 | 26.08 |
| | 9 | 7.608 | 63.43 | 28.80 | 28.77 |
| | 10 | 8.321 | 69.38 | 31.50 | 31.47 |
| | 11 | 9.035 | 75.33 | 34.20 | 34.17 |
| | 12 | 9.748 | 81.28 | 36.90 | 36.87 |
| | 13 | 10.461 | 87.22 | 39.60 | 39.56 |
| 65VR | 1 | 2.800 | 23.35 | 10.60 | 10.59 |
| | 2 | 3.593 | 29.96 | 13.60 | 13.59 |
| | 3 | 4.412 | 36.79 | 16.70 | 16.69 |
| | 4 | 5.204 | 43.39 | 19.70 | 19.68 |
| | 5 | 5.997 | 50.00 | 22.70 | 22.68 |
| | 6 | 6.789 | 56.61 | 25.70 | 25.68 |
| | 7 | 7.582 | 63.22 | 28.70 | 28.68 |
| | 8 | 8.374 | 69.82 | 31.70 | 31.67 |
| 95VR | 1 | 2.827 | 23.57 | 10.70 | 10.69 |
| | 2 | 3.646 | 30.40 | 13.80 | 13.79 |
| | 3 | 4.438 | 37.00 | 16.80 | 16.78 |
| | 4 | 5.231 | 43.62 | 19.80 | 19.79 |
| | 5 | 6.023 | 50.22 | 22.80 | 22.78 |
| | 6 | 6.816 | 56.83 | 25.80 | 25.78 |
| | 7 | 7.608 | 63.43 | 28.80 | 28.77 |

Nota: El peso cambia dependiente la temperatura y la gravedad específica del fluido que sea diferente al agua potable.



ESPECIFICACIONES DE MOTOR

SERIE VR - ESPECIFICACIONES DE MOTOR

1-FASE - 2 POLOS

Información de Motor Baldor

| RPM | Fase | Configuración | Volts (60Hz) | HP | Brida | Recorte | Diámetro de Recorte. | AK | Tipo de Montaje | Código de Motor | # de Orden FE |
|-------------------|------|---------------|--------------|------|-------|---------|----------------------|-----|-----------------|-----------------|---------------|
| 2 POLOS, 3600 RPM | 1 | ODP | 115/230 | 0.5 | 56 | C | 0.625 | 4.5 | Sin base | A6D1 | VEL11303 |
| | | | | 0.75 | 56 | C | 0.625 | 4.5 | Sin base | B6D1 | VEL11306 |
| | | | | 1 | 56 | C | 0.625 | 4.5 | Sin base | C6D1 | VEL11309 |
| | | | | 1.5 | 56 | C | 0.625 | 4.5 | Sin base | D6D1 | VEL11313 |
| | | | | 2 | 56 | C | 0.625 | 4.5 | Sin base | E6D1 | VEL11317 |
| | | TEFC | 115/230 | 0.5 | 56 | C | 0.625 | 4.5 | Sin base | A6E1 | VL3503 |
| | | | | 0.75 | 56 | C | 0.625 | 4.5 | Sin base | B6E1 | VL3506 |
| | | | | 1 | 56 | C | 0.625 | 4.5 | Sin base | C6E1 | VL3509 |
| | | | | 1.5 | 56 | C | 0.625 | 4.5 | Sin base | D6E1 | PCL3513M |
| | | | 230 | 2 | 56 | C | 0.625 | 4.5 | Sin base | E6E1 | PCL3515M |
| | | | | 3 | 56 | C | 0.625 | 4.5 | Sin base | F6E1 | PCL3519M |
| | | | | 5 | 184 | TC | 1.125 | 8.5 | Con base | G6E2 | CL3608TM |
| | | | | 7.5 | 213 | TC | 1.375 | 8.5 | Con base | H6E2 | L3709T-M13B |
| | | | | 10 | 215 | TC | 1.375 | 8.5 | Con base | J6E2 | CL3711T |

Información de Motor Marathon

| RPM | Fase | Configuración | Volts (60Hz) | HP | Brida | Recorte | Diámetro de Recorte. | AK | Tipo de Montaje | Código de Motor | # de Orden FE |
|-------------------|------|---------------|--------------|------|-------|---------|----------------------|-----|-----------------|-----------------|---------------|
| 2 POLOS, 3600 RPM | 1 | TEFC | 115/230 | 0.5 | 56 | C | 0.625 | 4.5 | Con base | MA6E1 | D311 |
| | | | | 0.75 | 56 | C | 0.625 | 4.5 | Con base | MB6E1 | D312 |
| | | | | 1 | 56 | C | 0.625 | 4.5 | Con base | MC6E1 | D313 |
| | | | | 1.5 | 56 | C | 0.625 | 4.5 | Con base | MD6E1 | D314 |
| | | | | 2 | 56 | C | 0.625 | 4.5 | Con base | ME6E1 | D315 |
| | | | | 3 | 56 | C | 0.625 | 4.5 | Con base | MF6E1 | D316 |

Especificaciones Motor Baldor

| Modelo Baldor | 60 Hertz | | | | | Peso (LB) |
|---------------|----------|----------|------|------|------|-----------|
| | FLA | SFA | S.F. | 208v | Amps | |
| VEL11303 | 4.9/2.5 | 5.8/2.9 | 1.25 | N | -- | 24 |
| VEL11306 | 6.3/3.3 | 8.4/4.2 | 1.25 | N | -- | 39 |
| VEL11309 | 7.8/3.9 | 10/5 | 1.25 | Y | 5.5 | 43 |
| VEL11313 | 11.8/5.9 | 13.9/6.9 | 1.15 | Y | 7.8 | 52 |
| VEL11317 | 15.6/7.8 | 18.5/9.3 | 1.15 | N | -- | 66 |
| VL3503 | 7/3.5 | 8/4 | 1.25 | Y | 4.1 | 23 |
| VL3506 | 9.6/4.8 | 11.6/5.8 | 1.25 | Y | 6.1 | 29 |
| VL3509 | 11.8/5.9 | 14/7 | 1.25 | Y | 6.1 | 36 |
| PCL3513M | 13.2/6.6 | 14.8/7.4 | 1.15 | N | -- | 38 |
| PCL3515M | 17.6/8.8 | 21/10.5 | 1.15 | N | -- | 43 |
| PCL3519M | 12.5 | 14.6 | 1.15 | Y | 13.7 | 52 |
| CL3608TM | 19.5 | -- | 1.00 | N | -- | 92 |
| L3709T-M13B | 33 | -- | 1.00 | Y | 36 | 123 |
| CL3711T | 40 | -- | 1.00 | N | -- | 167 |

Especificaciones Motor Marathon

| Modelo Marathon | 60 Hertz | | | | | Peso (LB) |
|-----------------|-----------|----------|------|------|------|-----------|
| | FLA | SFA | S.F. | 208v | Amps | |
| D311 | 4/4.2 | 4.6/4.8 | 1.15 | Sí | 8.4 | 22 |
| D312 | 5.3/5.3 | 6.1/6.1 | 1.15 | Sí | 10.6 | 28 |
| D313 | 5.7/5.6 | 6.5/6.4 | 1.15 | Sí | 11.2 | 31 |
| D314 | 7.7/7.1 | 8.8/8.1 | 1.15 | Sí | 14.2 | 34 |
| D315 | 9.4/8.3 | 10.8/9.5 | 1.15 | Sí | 16.6 | 38 |
| D316 | 13.1/11.8 | 15/13.5 | 1.15 | Sí | 13.1 | 51 |



SERIE VR - ESPECIFICACIONES DE MOTOR

3-FASE - 2 POLOS

| Información de Motor Baldor | | | | | | | | | | | | |
|-----------------------------|------|---------------|--------------|---------|----------|---------|----------------------|----------|-----------------|-----------------|----------------|-----------|
| RPM | Fase | Configuración | Volts (60Hz) | HP | Brida | Recorte | Diámetro de Recorte. | AK | Tipo de Montaje | Código de Motor | # de Orden FE | |
| 2 POLOS, 3600 RPM | 3 | ODP | 230/460 | 0.5 | 56 | C | 0.625 | 4.5 | Sin base | A6D3 | VEM31107 | |
| | | | | 0.75 | 56 | C | 0.625 | 4.5 | Sin base | B6D3 | VEM31111 | |
| | | | | 1 | 56 | C | 0.625 | 4.5 | Sin base | C6D3 | VEM31115 | |
| | | | | 1.5 | 56 | C | 0.625 | 4.5 | Sin base | D6D3 | VEM31120 | |
| | | | | 2 | 56 | C | 0.625 | 4.5 | Sin base | E6D3 | VEM31155 | |
| | | | | 3 | 56 | C | 0.625 | 4.5 | Sin base | F6D3 | VEM31158 | |
| | | | | 3 | 145 | TC | 0.875 | 4.5 | Con base | C.F. | CEM3158T | |
| | | | | 5 | 182 | TC | 1.125 | 8.5 | Con base | G6D3 | CEM3212T | |
| | | | | 7.5 | 184 | TC | 1.125 | 8.5 | Con base | V6D3 | CEM3219T | |
| | | | | 10 | 213 | TC | 1.375 | 8.5 | Con base | J6D3 | CEM3312T | |
| | | | | 15 | 215 | TC | 1.375 | 8.5 | Con base | W6D3 | CEM3314T | |
| | | | | 20 | 256 | TC | 1.625 | 8.5 | Con base | L6D3 | CEM2514T | |
| | | 25 | 256 | TC | 1.625 | 8.5 | Con base | X6D3 | CEM2516T | | | |
| | | 30 | 284 | TSC | 1.625 | 10.5 | Con base | N6D3 | EM2534T-M13B | | | |
| | | 40 | 286 | TSC | 1.625 | 10.5 | Con base | Z6D3 | EM2538T-M13B | | | |
| | | 50 | 324 | TSC | 1.875 | 12.5 | Con base | R6D3 | EM2542T-M13B | | | |
| | | 60 | 326 | TSC | 1.875 | 12.5 | Con base | S6D3 | EM2546T-M13B | | | |
| | | 3 | TEFC | 230/460 | 0.5 | 56 | C | 0.625 | 4.5 | Sin base | A6E3 | VM3537 |
| | | | | | 0.75 | 56 | C | 0.625 | 4.5 | Sin base | B6E3 | VM3541 |
| | | | | | 1 | 56 | C | 0.625 | 4.5 | Sin base | C6E3 | VEM3545 |
| | | | | | 1.5 | 56 | C | 0.625 | 4.5 | Sin base | D6E3 | VEM3550 |
| | | | | | 2 | 56 | C | 0.625 | 4.5 | Sin base | E6E3 | VEM3555 |
| | | | | | 3 | 56 | C | 0.625 | 4.5 | Sin base | F6E3 | VEM3559 |
| | | | | | 3 | 145 | TC | 0.875 | 4.5 | Con base | C.F. | CEM3559T |
| | 3 | | | | 182 | TC | 1.125 | 8.5 | Con base | U6E3 | CEM3610T | |
| | 5 | | | | 184 | TC | 1.125 | 8.5 | Con base | G6E3 | CEM3613T | |
| | 7.5 | | | | 184 | TC | 1.125 | 8.5 | Con base | V6E3 | CEM3616T | |
| | 7.5 | | | | 213 | TC | 1.375 | 8.5 | Con base | H6E3 | CEM3709T | |
| | 10 | | | | 215 | TC | 1.375 | 8.5 | Con base | J6E3 | CEM3711T | |
| | 15 | | 215 | TC | 1.375 | 8.5 | Con base | W6E3 | CEM3713T | | | |
| | 15 | | 254 | TC | 1.625 | 8.5 | Con base | K6E3 | CEM2394T | | | |
| | 20 | | 256 | TC | 1.625 | 8.5 | Con base | L6E3 | CEM4106T | | | |
| | 25 | | 284 | TSC | 1.625 | 10.5 | Con base | M6E3 | CEM4107T | | | |
| | 30 | | 284 | TSC | 1.625 | 10.5 | Con base | N6E3 | CEM4108T | | | |
| | 40 | | 324 | TSC | 1.875 | 12.5 | Con base | P6E3 | CEM4109T | | | |
| | 50 | | 326 | TSC | 1.875 | 12.5 | Con base | R6E3 | CEM4114T | | | |
| | 60 | | 364 | TSC | 1.875 | 12.5 | Con base | S6E3 | CEM4310T | | | |
| | 75 | | 365 | TSC | 1.875 | 12.5 | Con base | T6E3 | CEM4313T | | | |
| | 575 | | TEFC | 575 | 0.5 | 56 | C | 0.625 | 4.5 | Sin base | A6E5 | VM3537-5 |
| | | | | | 0.75 | 56 | C | 0.625 | 4.5 | Sin base | B6E5 | VM3541-5 |
| | | | | | 1 | 56 | C | 0.625 | 4.5 | Sin base | C6E5 | VEM3545-5 |
| | | 1.5 | | | 56 | C | 0.625 | 4.5 | Sin base | D6E5 | VEM3550-5 | |
| | | 2 | | | 56 | C | 0.625 | 4.5 | Sin base | E6E5 | VEM3555-5 | |
| | | 3 | | | 56 | C | 0.625 | 4.5 | Sin base | F6E5 | VEM3559-5 | |
| | | 3 | | | 145 | TC | 0.875 | 4.5 | Con base | C.F. | CEM3559T-5 | |
| | | 3 | | | 182 | TC | 1.125 | 8.5 | Con base | F6E5 | CEM3610T-5 | |
| | | 5 | | | 184 | TC | 1.125 | 8.5 | Con base | G6E5 | CEM3613T-5 | |
| | | 7.5 | | | 184 | TC | 1.125 | 8.5 | Con base | V6E5 | EM3616T-5-M13B | |
| 7.5 | | 213 | | | TC | 1.375 | 8.5 | Con base | H6E5 | CEM3709T-5 | | |
| 10 | | 215 | | | TC | 1.375 | 8.5 | Con base | J6E5 | CEM3711T-5 | | |
| 15 | 215 | TC | 1.375 | 8.5 | Con base | W6E5 | CEM3713T-5 | | | | | |
| 20 | 256 | TC | 1.625 | 8.5 | Con base | L6E5 | EM4106T-5-M13C | | | | | |
| 25 | 284 | TSC | 1.625 | 10.5 | Con base | M6E5 | EM4107T-5-M13C | | | | | |
| 30 | 286 | TSC | 1.625 | 10.5 | Con base | N6E5 | EM4108T-5-M13C | | | | | |
| 40 | 324 | TSC | 1.875 | 12.5 | Con base | P6E5 | EM4109T-5-M13C | | | | | |
| 50 | 326 | TSC | 1.875 | 12.5 | Con base | R6E5 | EM4114T-5-M13C | | | | | |



SERIE VR - ESPECIFICACIONES DE MOTOR

3-FASE - 2 POLO

Información de Motor Marathon

| RPM | Fase | Configuración | Volts (60Hz) | HP | Brida | Recorte | Diámetro de Recorte. | AK | Tipo de Montaje | Baleros Sobredimensionados | Código de Motor | # de Orden FE | |
|-------------------|------|---------------|--------------|------|-------|---------|----------------------|------|-----------------|----------------------------|-----------------|---------------|--------|
| 2 POLOS, 3600 RPM | 3 | TEFC | 230/460 | 0.5 | 56 | C | 0.625 | 4.5 | Con base | | MA6E3 | D391 | |
| | | | | 0.75 | 56 | C | 0.625 | 4.5 | Con base | | MB6E3 | D392 | |
| | | | | 1 | 56 | C | 0.625 | 4.5 | Con base | | MC6E3 | D393A | |
| | | | | 1.5 | 56 | C | 0.625 | 4.5 | Con base | | MD6E3 | D394A | |
| | | | | 2 | 56 | C | 0.625 | 4.5 | Con base | | X | ME6E3 | D395A |
| | | | | 3 | 56 | C | 0.625 | 4.5 | Con base | | X | MF6E3 | PI07A |
| | | | | 5 | 184 | 4TC | 1.125 | 8.5 | Con base | | X | MG6E3 | GT1212 |
| | | | | 7.5 | 213 | 5TC | 1.375 | 8.5 | Con base | | X | MH6E3 | GT1215 |
| | | | | 10 | 215 | TC | 1.375 | 8.5 | Con base | | X | MJ6E3 | GT1218 |
| | | | | 15 | 254 | 6TC | 1.625 | 8.5 | Con base | | | MK6E3 | GT1221 |
| | | | | 20 | 254 | 6TC | 1.625 | 8.5 | Con base | | | ML6E3 | GT1224 |
| | | | | 25 | 284 | 6TSC | 1.625 | 10.5 | Con base | | | MM6E3 | GT1227 |
| | | | | 30 | 284 | 6TSC | 1.625 | 10.5 | Con base | | | MN6E3 | GT1230 |
| | | | | 40 | 324 | 6TSC | 1.875 | 12.5 | Con base | | | MP6E3 | GT1233 |
| | | | | 50 | 324 | 6TSC | 1.875 | 12.5 | Con base | | | MR6E3 | GT1236 |
| | | | | 60 | 364 | 5TSC | 1.875 | 12.5 | Con base | | | MS6E3 | GT1239 |



CINBOSA[®]
Water Pumps



SERIE VR - ESPECIFICACIONES DE MOTOR

3-FASE - 2 POLOS

| Información de Motor Baldor | | | | | | |
|-----------------------------|-----------|------------|------|------|------|-----|
| Modelo Baldor | 60 Hz | | | | | Wt. |
| | FLA | SFA | S.F. | 208v | Amps | |
| VEM31107 | 1.6/8 | 1.8/9 | 1.25 | Y | 1.9 | 24 |
| VEM31111 | 2.4/1.2 | 2.8/1.4 | 1.25 | Y | 2.7 | 25 |
| VEM31115 | 3.2/1.6 | 3.4/1.7 | 1.25 | Y | 3.5 | 27 |
| VEM31120 | 4/2 | 4.5/2.2 | 1.15 | Y | 4.2 | 34 |
| VEM31155 | 5.2/2.6 | 6/3 | 1.15 | N | -- | 43 |
| VEM31158 | 7.6/3.8 | 8.5/4.2 | 1.15 | Y | 8 | 50 |
| CEM3158T | 7.6/3.8 | 8.5/4.2 | 1.15 | Y | 8 | 50 |
| CEM3212T | 12/6 | 13.8/6.9 | 1.15 | Y | 12.8 | 64 |
| CEM3219T | 17.2/8.6 | 19.7/9.8 | 1.15 | Y | 18 | 77 |
| CEM3312T | 24/12 | 27.4/13.7 | 1.15 | Y | 25.6 | 121 |
| CEM3314T | 35/17.5 | 40.2/20.1 | 1.15 | N | -- | 128 |
| CEM2514T | 47/23.5 | 53.5/26.7 | 1.15 | Y | 51 | 194 |
| CEM2516T | 56/28 | 65.4/32.7 | 1.15 | Y | 62 | 219 |
| EM2534T-M13B | 70/35 | 80.2/40.1 | 1.15 | Y | 76 | 308 |
| EM2538T-M13B | 92/46 | 105.2/52.6 | 1.15 | Y | 100 | 329 |
| EM2542T-M13B | 112/56 | 129.8/64.9 | 1.15 | Y | 124 | 394 |
| EM2546T-M13B | 136/68 | 154/77 | 1.15 | N | -- | 458 |
| VM3537 | 2/1 | 2.4/1.2 | 1.25 | Y | 2.6 | 20 |
| VM3541 | 2.6/1.3 | 3/1.5 | 1.25 | Y | 3.1 | 21 |
| VEM3545 | 2.8/1.4 | 3.3/1.65 | 1.25 | Y | 3 | 32 |
| VEM3550 | 3.8/1.9 | 4.6/2.3 | 1.15 | Y | 4 | 35 |
| VEM3555 | 5/2.5 | 5.6/2.8 | 1.15 | Y | 5.3 | 43 |
| VEM3559 | 7.2/3.6 | 8.2/4.1 | 1.15 | Y | 7.9 | 50 |
| CEM3559T | 7.2/3.6 | 8.2/4.1 | 1.15 | Y | 7.9 | 52 |
| CEM3610T | 7.2/3.6 | 8.2/4.1 | 1.15 | Y | 7.9 | 50 |
| CEM3613T | 11.8/5.9 | 13.4/6.7 | 1.15 | Y | 12 | 78 |
| CEM3616T | 16.8/8.4 | 19.3/9.7 | 1.15 | Y | 18.5 | 101 |
| CEM3709T | 18/9 | 20.4/10.2 | 1.15 | Y | 19.4 | 120 |
| CEM3711T | 23.6/11.8 | 27/13.5 | 1.15 | Y | 24.9 | 121 |
| CEM3713T | 34/17 | 39/19.5 | 1.15 | Y | 36.8 | 182 |
| CEM2394T | 35/17.5 | 40/20 | 1.15 | Y | 38 | 250 |
| CEM4106T | 46/23 | 52.6/26.3 | 1.15 | Y | 50 | 265 |
| CEM4107T | 58/29 | 65.4/32.7 | 1.15 | Y | 62 | 346 |
| CEM4108T | 66/33 | 77/38.5 | 1.15 | Y | 72 | 389 |
| CEM4109T | 92/46 | 105.6/52.8 | 1.15 | Y | 100 | 600 |
| CEM4114T | 112/56 | 128/64 | 1.15 | Y | 122 | 591 |
| CEM4310T | 135/67.3 | 154.4/77.2 | 1.15 | N | -- | 830 |
| CEM4313T | 167/83.4 | 192.6/96.3 | 1.15 | N | -- | 905 |
| VM3537-5 | 0.8 | 1 | 1.25 | N | -- | 19 |
| VM3541-5 | 0.96 | 1.2 | 1.25 | N | -- | 21 |
| VEM3545-5 | 1.1 | 1.3 | 1.25 | N | -- | 27 |
| VEM3550-5 | 1.5 | 1.73 | 1.15 | N | -- | 38 |
| VEM3555-5 | 2 | 2.22 | 1.15 | N | -- | 41 |
| VEM3559-5 | 2.9 | 3.31 | 1.15 | N | -- | 50 |
| CEM3559T-5 | 2.9 | 3.31 | 1.15 | N | -- | 52 |
| CEM3610T-5 | 2.9 | 3.31 | 1.15 | N | -- | 58 |
| CEM3613T-5 | 4.7 | 5.36 | 1.15 | N | -- | 78 |
| EM3616T-5-M13B | 6.8 | 7.74 | 1.15 | N | -- | 75 |
| CEM3769T-5 | 7.4 | 8.38 | 1.15 | N | -- | 179 |
| CEM3711T-5 | 9.5 | 10.8 | 1.15 | N | -- | 123 |
| CEM3713T-5 | 13.6 | 15.6 | 1.15 | N | -- | 169 |
| EM4106T-5-M13C | 18.2 | 21.1 | 1.15 | N | -- | 262 |
| EM4107T-5-M13C | 22 | 25.2 | 1.15 | N | -- | 327 |
| EM4108T-5-M13C | 26.5 | 30.7 | 1.15 | N | -- | 347 |
| EM4109T-5-M13C | 37 | 42.3 | 1.15 | N | -- | 551 |
| EM4114T-5-M13C | 45 | 51.3 | 1.15 | N | -- | 575 |

3-FASE - 2 POLOS

| Información de Motor Marathon | | | | | | |
|-------------------------------|-----------|-----------|------|------|------|-----------|
| Modelo Marathon | 60 Hz | | | | | Peso (LB) |
| | FLA | SFA | S.F. | 208v | Amps | |
| D391 | 2/1.1 | 2.25/1.1 | 1.15 | Sí | 2.2 | 22 |
| D392 | 3/1.6 | 3.1/1.64 | 1.15 | Sí | 3.2 | 23 |
| D393A | 3/1.5 | 3.2/1.6 | 1.15 | No | - | 26 |
| D394A | 4/2 | 4.4/2.2 | 1.15 | No | - | 37 |
| D395A | 5/2.5 | 5.8/2.9 | 1.15 | No | - | 45 |
| PI07A | 7.6/3.8 | 8.74/4.37 | 1.15 | No | - | 45 |
| GT1212 | 12/6 | 13.2/6.6 | 1.15 | No | - | 97 |
| GT1215 | 17.8/8.9 | 19.8/9.9 | 1.15 | No | - | 152 |
| GT1218 | 22.8/11.4 | 26/13 | 1.15 | No | - | 172 |
| GT1221 | 34/17.5 | 40/20 | 1.15 | No | - | 336 |
| GT1224 | 46/23 | 53/26.5 | 1.15 | No | - | 364 |
| GT1227 | 57/28.5 | 65.5/33 | 1.15 | No | - | 490 |
| GT1230 | 68/34 | 78/39 | 1.15 | No | - | 516 |
| GT1233 | 90/45 | 102/51 | 1.15 | No | - | 647 |
| GT1236 | 112/56 | 128/64 | 1.15 | No | - | 704 |
| GT1239 | 135/67.5 | 154/77 | 1.15 | No | - | 974 |

BOSA®
Water Pumps



SERIE VR - PIEZAS DE REFACCIÓN

KITS DE STACKS

| Hidráulica anterior 1-3-5-9VR | | | | |
|-------------------------------|--------------------|-------|--------|---------|
| No. de Pedido | M ³ /hr | Serie | Etapas | Recorte |
| 14903602 | 3 | VR | 02 | 00 |
| 14903603 | 3 | VR | 03 | 00 |
| 14903604 | 3 | VR | 04 | 00 |
| 14903605 | 3 | VR | 05 | 00 |
| 14903606 | 3 | VR | 06 | 00 |
| 14903607 | 3 | VR | 07 | 00 |
| 14903608 | 3 | VR | 08 | 00 |
| 14903609 | 3 | VR | 09 | 00 |
| 14903610 | 3 | VR | 10 | 00 |
| 14903611 | 3 | VR | 11 | 00 |
| 14903612 | 3 | VR | 12 | 00 |
| 14903613 | 3 | VR | 13 | 00 |
| 14903614 | 3 | VR | 14 | 00 |
| 14903615 | 3 | VR | 15 | 00 |
| 14905602 | 5 | VR | 02 | 00 |
| 14905603 | 5 | VR | 03 | 00 |
| 14905604 | 5 | VR | 04 | 00 |
| 14905605 | 5 | VR | 05 | 00 |
| 14905606 | 5 | VR | 06 | 00 |
| 14905607 | 5 | VR | 07 | 00 |
| 14905608 | 5 | VR | 08 | 00 |
| 14905609 | 5 | VR | 09 | 00 |
| 14905610 | 5 | VR | 10 | 00 |
| 14905611 | 5 | VR | 11 | 00 |
| 14905612 | 5 | VR | 12 | 00 |
| 14905613 | 5 | VR | 13 | 00 |
| 14905614 | 5 | VR | 14 | 00 |
| 14905615 | 5 | VR | 15 | 00 |
| 14909602 | 9 | VR | 02 | 00 |
| 14909603 | 9 | VR | 03 | 00 |
| 14909604 | 9 | VR | 04 | 00 |
| 14909605 | 9 | VR | 05 | 00 |
| 14909606 | 9 | VR | 06 | 00 |
| 14909607 | 9 | VR | 07 | 00 |
| 14909608 | 9 | VR | 08 | 00 |
| 14909609 | 9 | VR | 09 | 00 |
| 14909610 | 9 | VR | 10 | 00 |
| 14909611 | 9 | VR | 11 | 00 |
| 14909612 | 9 | VR | 12 | 00 |
| 14909613 | 9 | VR | 13 | 00 |

Nota: Los kits de stack de la hidráulica anterior no son intercambiables con la nueva hidráulica. Si no está seguro que kit de stack necesita, consulte con su ingeniero de ventas.

| Kit de Sello Mecánico para 3-5-9VR | |
|------------------------------------|-------------|
| No. de Pedido | Descripción |
| 14222006 | EPDM |
| 14222016 | FKM |

| O-Ring Kits para 3-5-9VR | |
|--------------------------|-------------|
| No. de Pedido | Descripción |
| 14221005 | EPDM |
| 14221008 | FKM |

Nota: Los kits de stack giratorios, los juegos de sellos mecánicos de repuesto y los juegos de juntas tóricas mencionados anteriormente solo se utilizan en los modelos hidráulicos 3-5-9VR.

| Hidráulica 1-3-6VR | | | | |
|--------------------|--------------------|-------|--------|---------|
| No. de Pedido | M ³ /hr | Serie | Etapas | Recorte |
| 315136 | 1 | VR | 02 | 00 |
| 315137 | 1 | VR | 03 | 00 |
| 315138 | 1 | VR | 04 | 00 |
| 315139 | 1 | VR | 05 | 00 |
| 315140 | 1 | VR | 06 | 00 |
| 315141 | 1 | VR | 07 | 00 |
| 315142 | 1 | VR | 08 | 00 |
| 315143 | 1 | VR | 09 | 00 |
| 315144 | 1 | VR | 10 | 00 |
| 315145 | 1 | VR | 11 | 00 |
| 315146 | 1 | VR | 12 | 00 |
| 315147 | 1 | VR | 13 | 00 |
| 315148 | 1 | VR | 14 | 00 |
| 315149 | 1 | VR | 15 | 00 |
| 315150 | 1 | VR | 16 | 00 |
| 315151 | 1 | VR | 17 | 00 |
| 315152 | 1 | VR | 18 | 00 |
| 315153 | 1 | VR | 19 | 00 |
| 315154 | 1 | VR | 20 | 00 |
| 315155 | 1 | VR | 21 | 00 |
| 315156 | 1 | VR | 22 | 00 |
| 315157 | 1 | VR | 23 | 00 |
| 315158 | 1 | VR | 24 | 00 |
| 315159 | 1 | VR | 25 | 00 |
| 315160 | 3 | VR | 02 | 00 |
| 315161 | 3 | VR | 03 | 00 |
| 315162 | 3 | VR | 04 | 00 |
| 315163 | 3 | VR | 05 | 00 |
| 315164 | 3 | VR | 06 | 00 |
| 315165 | 3 | VR | 07 | 00 |
| 315166 | 3 | VR | 08 | 00 |
| 315167 | 3 | VR | 09 | 00 |
| 315168 | 3 | VR | 10 | 00 |
| 315169 | 3 | VR | 11 | 00 |
| 315170 | 3 | VR | 12 | 00 |
| 315171 | 3 | VR | 13 | 00 |
| 315172 | 3 | VR | 14 | 00 |
| 315173 | 3 | VR | 15 | 00 |
| 315174 | 3 | VR | 16 | 00 |
| 315175 | 3 | VR | 17 | 00 |
| 315176 | 3 | VR | 18 | 00 |
| 315177 | 3 | VR | 19 | 00 |
| 315178 | 3 | VR | 21 | 00 |
| 315179 | 3 | VR | 23 | 00 |
| 315180 | 6 | VR | 02 | 00 |
| 315181 | 6 | VR | 03 | 00 |
| 315182 | 6 | VR | 04 | 00 |
| 315183 | 6 | VR | 05 | 00 |
| 315184 | 6 | VR | 06 | 00 |
| 315185 | 6 | VR | 07 | 00 |
| 315186 | 6 | VR | 08 | 00 |
| 315187 | 6 | VR | 09 | 00 |
| 315188 | 6 | VR | 10 | 00 |
| 315189 | 6 | VR | 11 | 00 |
| 315190 | 6 | VR | 12 | 00 |

| Hidráulica 6-10-15-20-30VR | | | | |
|----------------------------|--------------------|-------|--------|---------|
| No. de Pedido | M ³ /hr | Serie | Etapas | Recorte |
| 315191 | 6 | VR | 13 | 00 |
| 315192 | 6 | VR | 14 | 00 |
| 315193 | 6 | VR | 15 | 00 |
| 315194 | 6 | VR | 16 | 00 |
| 315195 | 6 | VR | 17 | 00 |
| 315196 | 6 | VR | 18 | 00 |
| 315197 | 6 | VR | 19 | 00 |
| 315198 | 6 | VR | 21 | 00 |
| 315199 | 6 | VR | 23 | 00 |
| 315200 | 10 | VR | 02 | 00 |
| 315201 | 10 | VR | 03 | 00 |
| 315202 | 10 | VR | 04 | 00 |
| 315203 | 10 | VR | 05 | 00 |
| 315204 | 10 | VR | 06 | 00 |
| 315205 | 10 | VR | 07 | 00 |
| 315206 | 10 | VR | 08 | 00 |
| 315207 | 10 | VR | 09 | 00 |
| 315208 | 10 | VR | 10 | 00 |
| 315209 | 10 | VR | 11 | 00 |
| 315210 | 10 | VR | 12 | 00 |
| 315211 | 10 | VR | 13 | 00 |
| 315212 | 10 | VR | 15 | 00 |
| 315213 | 10 | VR | 17 | 00 |
| 315000 | 15 | VR | 01 | 00 |
| 315001 | 15 | VR | 02 | 00 |
| 315002 | 15 | VR | 03 | 00 |
| 315003 | 15 | VR | 04 | 00 |
| 315004 | 15 | VR | 05 | 00 |
| 315005 | 15 | VR | 06 | 00 |
| 315006 | 15 | VR | 07 | 00 |
| 315007 | 15 | VR | 08 | 00 |
| 315008 | 15 | VR | 09 | 00 |
| 315009 | 15 | VR | 10 | 00 |
| 315010 | 15 | VR | 11 | 00 |
| 315011 | 15 | VR | 12 | 00 |
| 315012 | 20 | VR | 01 | 00 |
| 315013 | 20 | VR | 02 | 00 |
| 315014 | 20 | VR | 03 | 00 |
| 315015 | 20 | VR | 04 | 00 |
| 315016 | 20 | VR | 05 | 00 |
| 315017 | 20 | VR | 06 | 00 |
| 315018 | 20 | VR | 07 | 00 |
| 315019 | 20 | VR | 08 | 00 |
| 315020 | 20 | VR | 09 | 00 |
| 315021 | 20 | VR | 10 | 00 |
| 315022 | 30 | VR | 01 | 1A |
| 315023 | 30 | VR | 01 | 00 |
| 315024 | 30 | VR | 02 | 2A |
| 315025 | 30 | VR | 02 | 1A |
| 315026 | 30 | VR | 02 | 00 |
| 315027 | 30 | VR | 03 | 2A |
| 315028 | 30 | VR | 03 | 1A |
| 315029 | 30 | VR | 03 | 00 |
| 315030 | 30 | VR | 04 | 2A |
| 315031 | 30 | VR | 04 | 1A |

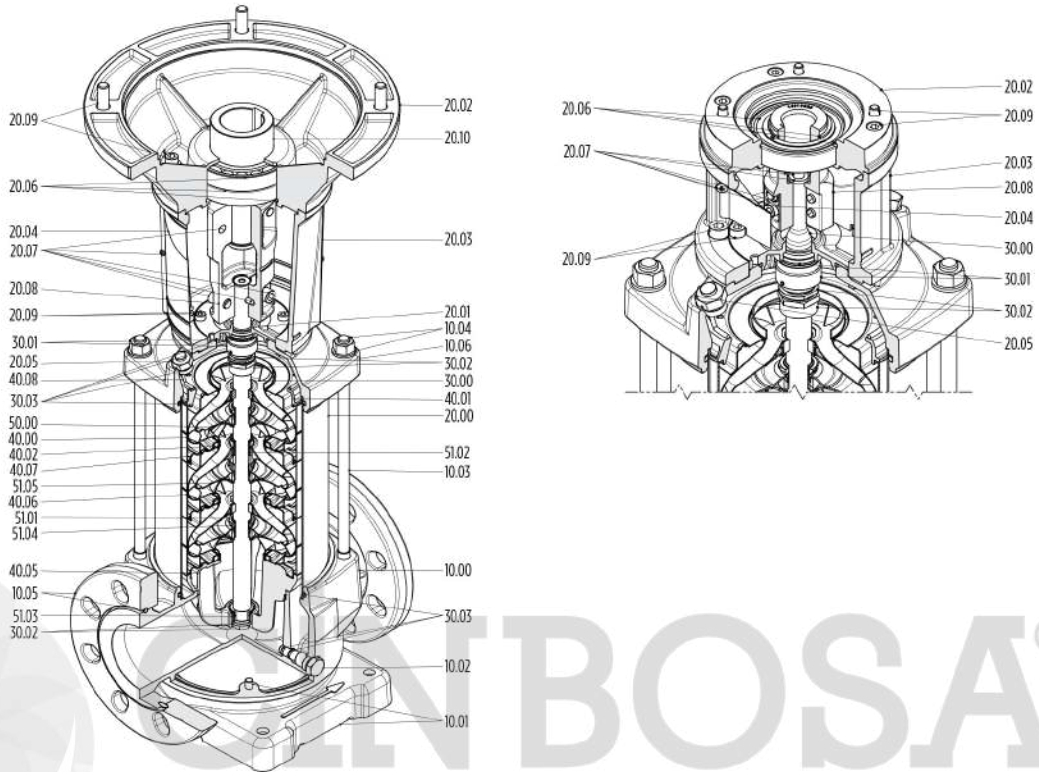
| Hidráulica 30-45-65-95VR | | | | |
|--------------------------|--------------------|-------|--------|---------|
| No. de Pedido | M ³ /hr | Serie | Etapas | Recorte |
| 315032 | 30 | VR | 04 | 00 |
| 315033 | 30 | VR | 05 | 2A |
| 315034 | 30 | VR | 05 | 1A |
| 315035 | 30 | VR | 05 | 00 |
| 315036 | 30 | VR | 06 | 2A |
| 315037 | 30 | VR | 06 | 1A |
| 315038 | 30 | VR | 06 | 00 |
| 315039 | 30 | VR | 07 | 2A |
| 315040 | 30 | VR | 07 | 1A |
| 315041 | 30 | VR | 07 | 00 |
| 315042 | 30 | VR | 08 | 2A |
| 315043 | 30 | VR | 08 | 1A |
| 315044 | 30 | VR | 08 | 00 |
| 315045 | 45 | VR | 01 | 1A |
| 315046 | 45 | VR | 01 | 00 |
| 315047 | 45 | VR | 02 | 2A |
| 315048 | 45 | VR | 02 | 1A |
| 315049 | 45 | VR | 02 | 00 |
| 315050 | 45 | VR | 03 | 2A |
| 315051 | 45 | VR | 03 | 1A |
| 315052 | 45 | VR | 03 | 00 |
| 315053 | 45 | VR | 04 | 2A |
| 315054 | 45 | VR | 04 | 1A |
| 315055 | 45 | VR | 04 | 00 |
| 315056 | 45 | VR | 05 | 2A |
| 315057 | 45 | VR | 05 | 1A |
| 315058 | 45 | VR | 05 | 00 |
| 315059 | 45 | VR | 06 | 2A |
| 315060 | 45 | VR | 06 | 1A |
| 315061 | 45 | VR | 06 | 00 |
| 315062 | 45 | VR | 07 | 2A |
| 315063 | 45 | VR | 07 | 1A |
| 315064 | 45 | VR | 07 | 00 |
| 315065 | 65 | VR | 01 | 1A |
| 315066 | 65 | VR | 01 | 00 |
| 315067 | 65 | VR | 02 | 2A |
| 315068 | 65 | VR | 02 | 1A |
| 315069 | 65 | VR | 02 | 00 |
| 315070 | 65 | VR | 03 | 2A |
| 315071 | 65 | VR | 03 | 1A |
| 315072 | 65 | VR | 03 | 00 |
| 315073 | 65 | VR | 04 | 2A |
| 315074 | 65 | VR | 04 | 1A |
| 315075 | 65 | VR | 04 | 00 |
| 315076 | 65 | VR | 05 | 2A |
| 315077 | 65 | VR | 05 | 1A |
| 315078 | 95 | VR | 01 | 1A |
| 315079 | 95 | VR | 01 | 00 |
| 315080 | 95 | VR | 02 | 2A |
| 315081 | 95 | VR | 02 | 1A |
| 315082 | 95 | VR | 02 | 00 |
| 315083 | 95 | VR | 03 | 2A |
| 315084 | 95 | VR | 03 | 1A |
| 315085 | 95 | VR | 03 | 00 |
| 315086 | 95 | VR | 04 | 2A |

///Nota: Los montajes del kit de stack no incluye refacciones de sello u O-Rings. Estos kits se venden por sepa-rado

Consulte la matriz de piezas de refacción en la página siguiente para conocer todos los demás kits de piezas disponibles para los modelos de bomba de 1VR a 95VR.

SERIE VR - PIEZAS DE REFACCIÓN

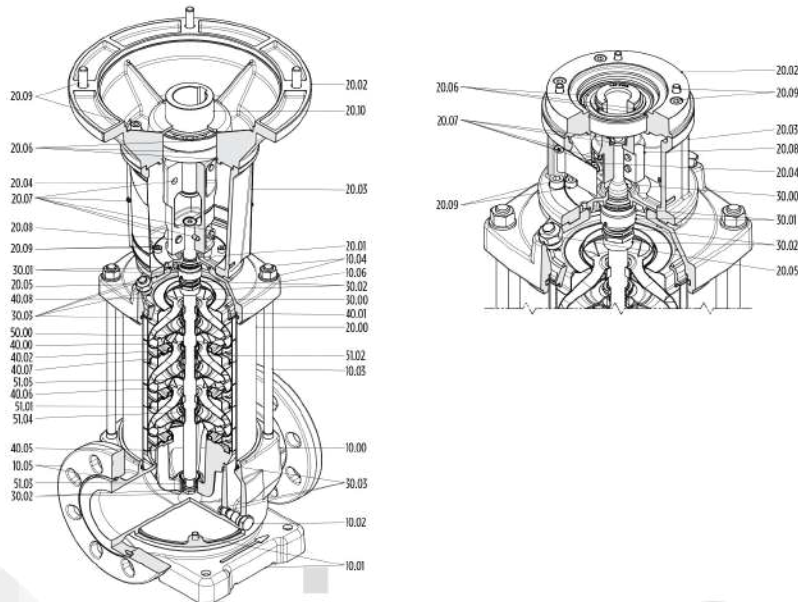
DIAGRAMA DE MATERIALES - MODELOS VR1 - VR10



| Pieza | Descripción | No. de Referencia | 1VR | 3VR | 6VR | 10VR |
|---|-------------------------------------|----------------------------|-------|--------|-----------|--------|
| | | | 1.25" | 1.25" | 1.25" | 2" |
| Kit de sello mecánico | Tipo 1, Carbono / SiC-EPDM | 30.01 | | | 315218 | |
| | Tipo 2, SiC / SiC-EPDM | 30.01 | | | 315219 | |
| | Tipo 3, SiC / SiC-FKM | 30.01 | | | 315220 | |
| | Tipo 4, Carbono / SiC-FKM | 30.01 | | | 315221 | |
| | Tipo 5, WC / WC-EPDM | 30.01 | | | 315222 | |
| | Tipo 6, WC / WC-FKM | 30.01 | | | 315223 | |
| Kit de O-ring | EPDM | 30.03 | | | 315224 | |
| | FKM | 30.03 | | | 315225 | |
| CI Plato de Fijación | F- Brida redonda ajustada | 10.01 | | 315226 | | 315227 |
| | Brida Oval con T y V | 10.01 | | 315288 | | |
| Revestimiento de la bomba | F-Brida redonda equipada (estándar) | 10.00 | | 315233 | | 315234 |
| | Brida Oval T-equipada | 10.00 | | 315289 | | 315291 |
| | V- Brida Ranurada | 10.00 | | 315290 | | 315292 |
| CI Soporte del Motor | Corto, Hasta 10HP | 20.03 | | | 315240 | |
| | Alto, más de 10 HP | 20.03 | | | No Aplica | |
| CI Brida Superior | Tapones de llenado no incluidos | 10.06 | | | 315241 | |
| Placa de la Carcasa del Sello | con 4 tornillos, junta tórica EPDM | 20.01 | | | 315242 | |
| Protección de acoplamiento, hasta 10HP | (2) con 4 tornillos / arandelas | 20.04 | | | 315243 | |
| Guarda Grande para modelos superiores a 10HP | (2) con 4 tornillos / arandelas | 20.04 | | | No Aplica | |
| Tapa de drenaje y cebado | con junta tórica EPDM | 10.02 | | | 315245 | |
| Tapón con Válvula de Aguja | con junta tórica EPDM | 20.05a | | | 315246 | |
| Tapones de llenado | con junta tórica EPDM | 20.05b | | | No Aplica | |
| Brida de Motor, Rodamientos (1), Acoplamiento y anillo de seguridad | Tamaño de fotograma 56C | 20.02, 20.06, 20.07, 20.08 | | | 315265 | |
| Brida del adaptador NEMA | Motor 56C con 4 tornillos | N.S. | | | 315266 | |
| Juego de pernos del motor de 4 | 3 / 8-16 X .63 " | 20.09 | | | 315284 | |
| Brida de Motor, Rodamientos (1), Acoplamiento y anillo de seguridad | Tamaño del cuadro 182 / 4TC | 20.02, 20.06, 20.07, 20.08 | | | 315267 | |
| Brida del adaptador NEMA | Motor 182 / 4TC con 4 tornillos | N.S. | | | 315268 | |
| Juego de pernos del motor de 4 | 1 / 2-13 X 1.00 " | 20.09 | | | 315285 | |
| Brida de Motor, Rodamientos (1), Acoplamiento y anillo de seguridad | Tamaño de fotograma 213 / 5TC | 20.02, 20.06, 20.10 | | | 315269 | |
| Juego de pernos del motor de 4 | 1 / 2-13 X 1.00 " | 20.09 | | | 315285 | |

SERIE VR - PIEZAS DE REFACCIÓN

DIAGRAMA DE MATERIALES - MODELOS VR15 - VR20

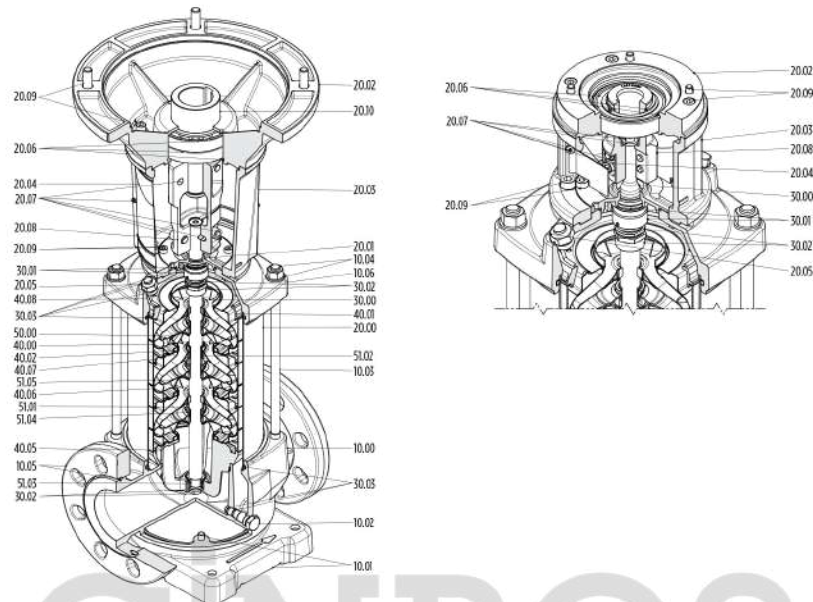


| Pieza | Descripción | No. de Referencia | 15VR | 20VR |
|---|-------------------------------------|----------------------------|------|--------|
| | | | 2" | 2" |
| Kit de sello mecánico | Tipo 1, Carbono / SiC-EPDM | 30.01 | | 315104 |
| | Tipo 2, SiC / SiC-EPDM | 30.01 | | 315105 |
| | Tipo 3, SiC / SiC-FKM | 30.01 | | 315106 |
| | Tipo 4, Carbono / SiC-FKM | 30.01 | | 315107 |
| | Tipo 5, WC / WC-EPDM | 30.01 | | 315214 |
| | Tipo 6, WC / WC-FKM | 30.01 | | 315215 |
| Kit de O-ring | EPDM | 30.03 | | 315112 |
| | FKM | 30.03 | | 315113 |
| CI Plato de Fijación | F- Brida redonda ajustada | 10.01 | | 315228 |
| | Brida Oval con T y V | 10.01 | | |
| Revestimiento de la bomba | F-Brida redonda equipada (estándar) | 10.00 | | 315235 |
| | Brida Ovalada T-equipada | 10.00 | | 315293 |
| | V- Brida Ranurada | 10.00 | | 315294 |
| CI Soporte del Motor | Corto, Hasta 10HP | 20.03 | | 315247 |
| | Alto, más de 10 HP | 20.03 | | 315248 |
| CI Brida Superior | Tapones de llenado no incluidos | 10.06 | | 315249 |
| Placa de la carcasa del sello | con 4 tornillos, junta tórica EPDM | 20.01 | | 315250 |
| Protector de acoplamiento, modelos Hasta 10HP | (2) con 4 tornillos / arandelas | 20.04 | | 315243 |
| Guarda Grande para modelos superiores a 10HP | (2) con 4 tornillos / arandelas | 20.04 | | 315252 |
| Tapón de drenaje y cebado | con junta tórica EPDM | 10.02 | | 315245 |
| Tapón con Válvula de Aguja | con junta tórica EPDM | 20.05a | | 315246 |
| Tapón de llenado | con junta tórica EPDM | 20.05b | | 315255 |
| Brida de Motor, Rodamientos (I), Acoplamiento y anillo de seguridad | Tamaño de fotograma 56C | 20.02, 20.06, 20.07, 20.08 | | 315265 |
| Brida del adaptador NEMA | Motor 56C con 4 tornillos | N.S. | | 315266 |
| Juego de pernos del motor de 4 | 3 / 8-16 X .63" | 20.09 | | 315284 |
| Brida de Motor, Rodamientos (I), Acoplamiento y anillo de seguridad | Tamaño del cuadro 182 / 4TC | 20.02, 20.06, 20.07, 20.08 | | 315267 |
| Brida del adaptador NEMA | Motor 182 / 4TC con 4 tornillos | N.S. | | 315268 |
| Juego de pernos del motor de 4 | 1 / 2-13 X 1.00" | 20.09 | | 315285 |
| Brida de Motor, Rodamientos (I), Acoplamiento y anillo de seguridad | Tamaño de fotograma 213 / 5TC | 20.02, 20.06, 20.10 | | 315269 |
| Juego de pernos del motor de 4 | 1 / 2-13 X 1.00" | 20.09 | | 315285 |
| Brida de Motor, Rodamientos (I), Acoplamiento y anillo de seguridad | Tamaño del cuadro 254 / 6TC | 20.02, 20.06, 20.10 | | 315270 |
| Juego de pernos del motor de 4 | 1 / 2-13 X 1.25" | 20.09 | | 315286 |
| CI Conjunto de acoplamiento dividido | con 4 pernos y tuercas | 20.07, 20.08 | | 315271 |
| Pin eje | cantidad de 1 | 20.07 | | 315273 |

VR30-95

SERIE VR - PIEZAS DE REFACCIÓN

DIAGRAMA DE MATERIALES - MODELOS VR30 - VR95



| Pieza | Descripción | No. de Referencia | 30VR | 45VR | 65VR | 95VR |
|---|--|----------------------------|--------|--------|--------|--------|
| | | | 2.5" | 3" | 3" | 4" |
| Kit de sello mecánico | Tipo 1, Carbono / SiC-EPDM | 30.01 | | | 315108 | |
| | Tipo 2, SiC / SiC-EPDM | 30.01 | | | 315109 | |
| | Tipo 3, SiC / SiC-FKM | 30.01 | | | 315110 | |
| | Tipo 4, Carbono / SiC-FKM | 30.01 | | | 315111 | |
| | Tipo 5, WC / WC-EPDM | 30.01 | | | 315216 | |
| | Tipo 6, WC / WC-FKM | 30.01 | | | 315217 | |
| Kit de O-ring | EPDM | 30.03 | | | 315114 | |
| | FKM | 30.03 | | | 315115 | |
| CI Plato de Fijación | F-Brida redonda ajustada | 10.01 | 315229 | 315230 | | 315231 |
| Revestimiento de la bomba | F-Brida redonda equipada (estándar) | 10.00 | 315236 | 315237 | 315238 | 315239 |
| CI Soporte del Motor | Corto, Hasta 10HP | 20.03 | | | 315256 | |
| | Alto, más de 10 HP | 20.03 | | | 315257 | |
| CI Brida Superior | Tapones de llenado no incluidos | 10.06 | | | 315258 | |
| Placa de la carcasa del sello | con 4 tornillos, junta tórica EPDM | 20.01 | | | 315259 | |
| Protector de acoplamiento, modelos Hasta 10HP | (2) con 4 tornillos / arandelas | 20.04 | | | 315260 | |
| Guarda Grande para modelos superiores a 10HP | (2) con 4 tornillos / arandelas | 20.04 | | | 315261 | |
| Tapón de drenaje y cebado | con junta tórica EPDM | 10.02 | | | 315262 | |
| Tapón con Válvula de Aguja | con junta tórica EPDM | 20.05a | | | 315263 | |
| Tapón de llenado | con junta tórica EPDM | 20.05b | | | 315264 | |
| Brida de Motor, Rodamientos (1), Acoplamiento y anillo de seguridad | Tamaño del cuadro 182 / 4TC | 20.02, 20.06, 20.07, 20.08 | | | 315267 | |
| Brida del adaptador NEMA | Motor 182 / 4TC con 4 tornillos | N.S. | | | 315268 | |
| Juego de pernos del motor de 4 | 1 / 2-13 X 1.00 " | 20.09 | | | 315285 | |
| Brida de Motor, Rodamientos (1), Acoplamiento y anillo de seguridad | Tamaño de fotograma 213 / 5TC | 20.02, 20.06, 20.10 | | | 315269 | |
| Juego de pernos del motor de 4 | 1 / 2-13 X 1.00 " | 20.09 | | | 315285 | |
| Brida de Motor, Rodamientos (1), Acoplamiento y anillo de seguridad | Tamaño del cuadro 254 / 6TC | 20.02, 20.06, 20.10 | | | 315270 | |
| Juego de pernos del motor de 4 | 1 / 2-13 X 1.25 " | 20.09 | | | 315286 | |
| CI Montaje de Acoplamiento dividido | con 4 pernos y tuercas | 20.07, 20.08 | | | 315272 | |
| Pin del eje | cantidad de 1 | 20.07 | | | 315274 | |
| Brida de Motor, Rodamientos (1), Acoplamiento y anillo de seguridad | Tamaño de fotograma 284 / 6TSC | 20.02, 20.06, 20.09, 20.10 | | | 315251 | |
| Juego de pernos del motor de 4 | 1 / 2-13 X 1.25 " | 20.09 | | | 315286 | |
| CI Montaje de Acoplamiento dividido | con 4 pernos y tuercas | 20.07, 20.08 | | | 315272 | |
| Pin del eje | cantidad de 1 | 20.07 | | | 315274 | |
| Brida de Motor, Rodamientos (1), Acoplamiento y anillo de seguridad | Tamaño de fotograma 324/6 - 364 / 5TSC | 20.02, 20.06, 20.09, 20.10 | | | 315278 | |
| Juego de pernos de motor de 4: (2) Juegos necesarios 364-5TSC | 5 / 8-11 X 1.75 " | 20.09 | | | 315287 | |
| CI Montaje de Acoplamiento dividido | con 4 pernos y tuercas | 20.07, 20.08 | | | 315272 | |
| Pin del eje | cantidad de 1 | 20.07 | | | 315274 | |
| CI Conjunto de bridas a juego de entrada y salida | 2 bridas + 4 medios anillos | 10.05 | 315281 | 315282 | | 315283 |