

BOMBA SUMERGIBLE TRITURADORA

Serie: **GRX**

Descarga: 1¼" y 2"
3, 5 y 7.5 HP
3450 RPM



DESCARGA

1¼" (3.17 cm) y 2" (5.08 cm) NPT horizontal

TEMPERATURA MÁXIMA DEL LÍQUIDO

40 °C (104 °F) intermitente

VOLUTA

Hierro gris ASTM A-48 clase 30

CUBIERTA DEL MOTOR

Hierro gris ASTM A-48 clase 30

PLACA DE SELLO

Hierro gris ASTM A-48 clase 30

IMPULSOR

Diseño: 10 álabes, tipo "vortex", semiabierto con venas en la parte posterior, balanceado dinámicamente.

Material: hierro gris ASTM A-48 clase 30

Anillo dentado: endurecido, 440 C, acero inox., dureza Rockwell C-55.

FLECHA

Acero inoxidable 410

BALEROS

Sencillos, de bola, lubricados en aceite.

EMPAQUES

Buna-N

TORNILLERÍA

Acero inoxidable

SELLO MECÁNICO

Diseño: sello doble, lubricado en aceite.

Material: carburo de silicio lado motor y carburo de silicio lado impulsor. Elastómero Buna-N y resorte de acero inoxidable.

MOTOR

Trifásico, 60 Hz, 230/460 volts, 3450 RPM, aislamiento clase B, tipo seco, protección IP68.

CABLE

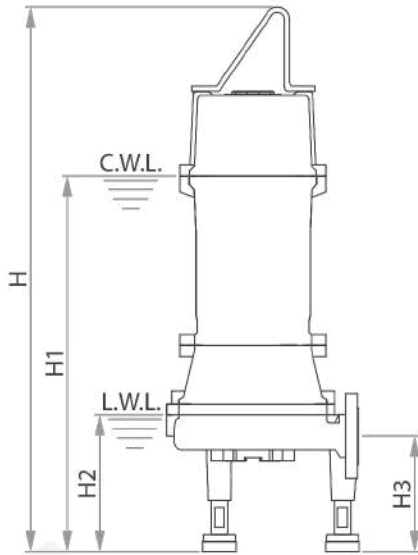
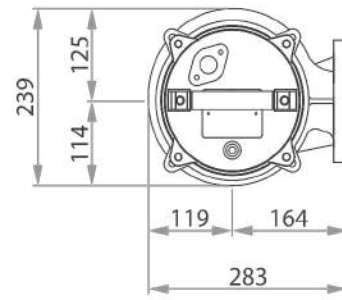
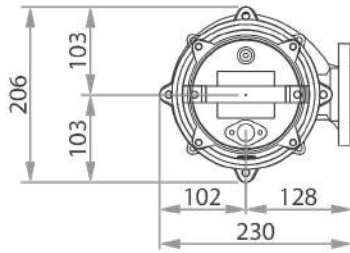
Cuenta con 10 metros de cable para uso rudo de neopreno. Sellado con compuesto epóxico.

PINTURA

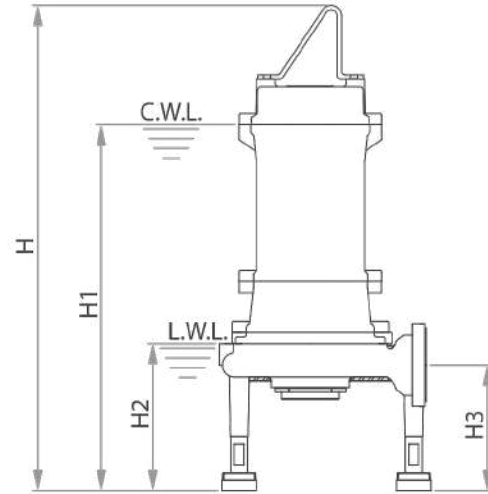
Esmalte brillante base agua

EQUIPO OPCIONAL

Codo de acoplamiento móvil



GRX303



GRX505-755

MODELO	DESCARGA	HP	VOLTS	FASES	AMPS ROTOR BLOQUEADO	GPM	H	H1	H2	H3	PESO* (kg)
GRX303	1¼"	3	230	3	8.6	35	680	485	160	135	33.6
GRX304			460		4.3						
GRX503	2"	5	230	3	14.8	60	669	509	186	151	41.2
GRX504			460		7.4						
GRX753	2"	7.5	230	3	22.2	70	709	549	186	151	46.2
GRX754			460		11.1						

- Dimensiones en milímetros.

* Peso aproximado, sin cable.

¡IMPORTANTE!

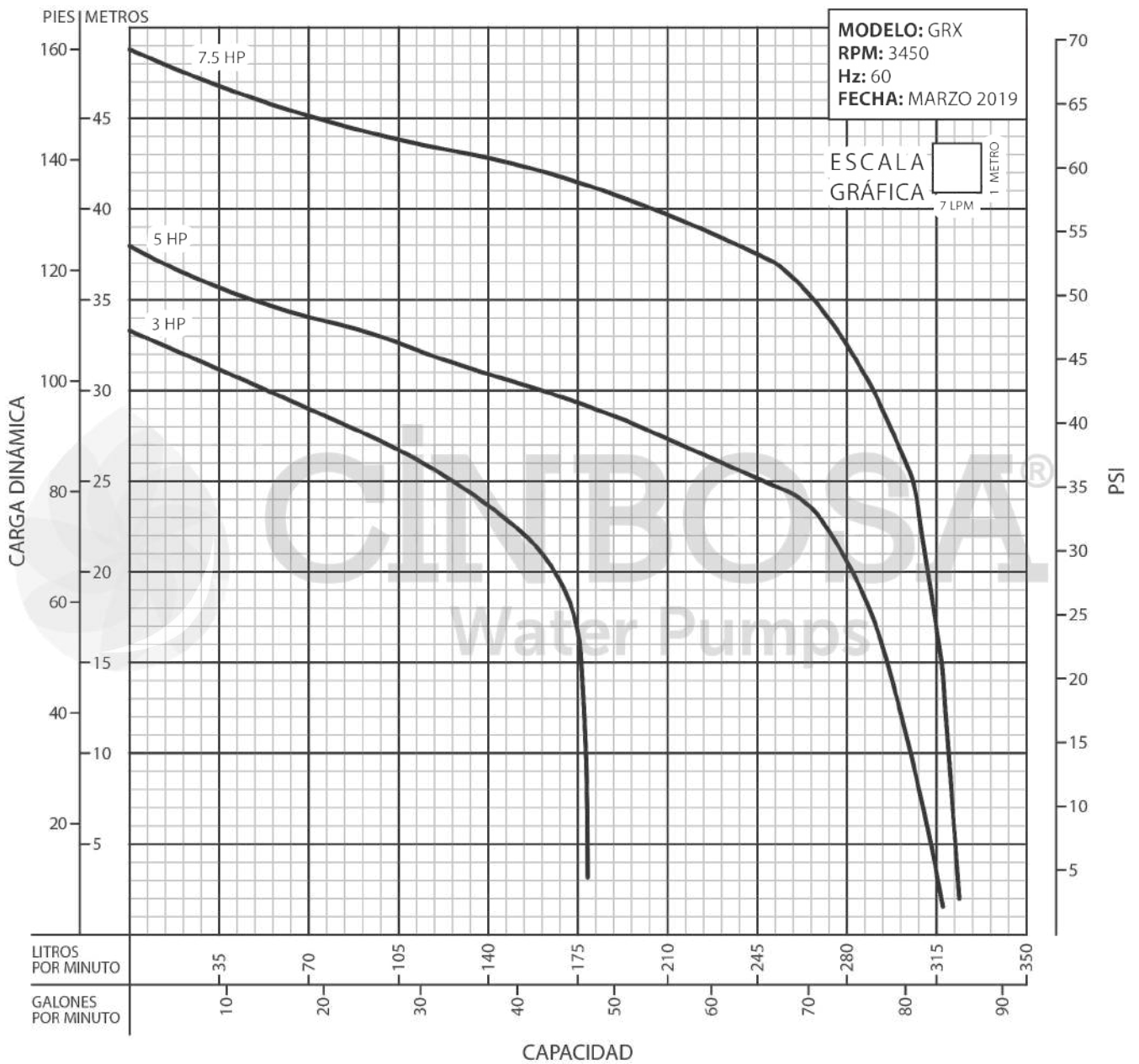
1. No utilice la bomba para bombear líquidos explosivos ni corrosivos.
2. Esta bomba no está aprobada para ser utilizada en piscinas, instalaciones recreativas, o cualquier aplicación donde el contacto humano con la bomba sea común.
3. La bomba puede operar en seco por un largo período sin que se dañe el motor y/o sello.
4. Prueba realizada con agua, gravedad específica 1.0 @ 20 °C (68 °F); otros líquidos pueden variar el rendimiento.

CURVAS DE RENDIMIENTO

Bomba Sumergible

Trituradora

Serie: **GRX**



Prueba realizada con agua, gravedad específica 1.0 @ 20 °C (68 °F); otros líquidos pueden variar el rendimiento.