

BOMBAS PARA SUMIDERO

SERIE 6 - 1/3 HP

APLICACIONES

Sumideros, desagüe, transferencia de agua

CARACTERÍSTICAS

- Motor de polo sombreado con protección de sobrecarga térmica
- Diseñado para servicio continuo
- Motor en baño de aceite
- Base de PVC (solo 506162)
- Descarga de 1-1 / 2" FNPT (38 mm)
- Maneja sólidos de hasta 1/2" (12.7 mm) de diámetro
- Incluye casquillo reductor de 1-1 / 4" FNPT (31.7 mm)
- Adaptador para manguera de jardín GHT de 3/4" incluido
- cCSAus (modelos de 115 V solamente)



CINBOSA®
Water Pumps

ESPECIFICACIONES

Volts	Hz	Amps		Watts	Rendimiento (GPM)			Válvula Cerrada (pies)	PSI
		FLA	Arranque		5'	10'	15'		
115	50/60	9.0	14.3	720	46	29	12.5	18	7.8
230	50/60	4.5	6.3	720	46	29	12.5	18	7.8

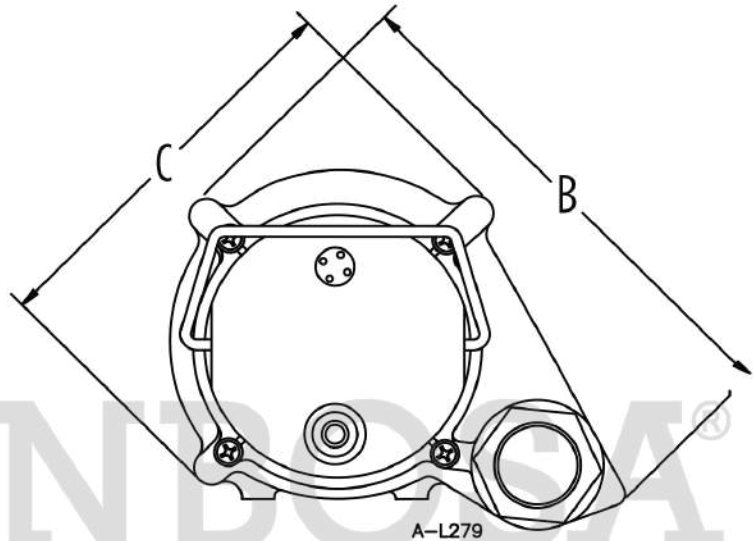
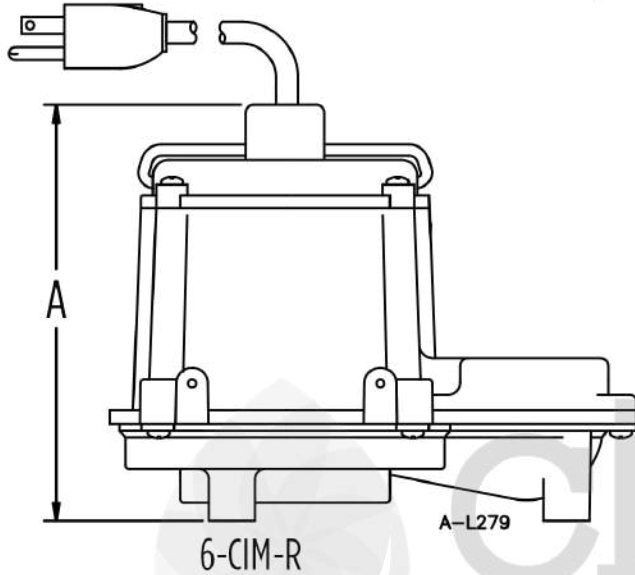
No. de Parte	Modelo	HP	Volts	Tipo de interruptor/Operación	Nivel de Encendido	Nivel de Apagado	Cable	Peso
506158	6-CIA	1/3	115	Diafragma Integrado	7" - 10" 17.8 cm - 25.4 cm	1" - 4" 2.5 cm - 10.2 cm	10' 3 m	18 lbs 8.16 Kg
*506162	6-CIA	1/3	115	Diafragma Integrado	7" - 10" 17.8 cm - 25.4 cm	1" - 4" 2.5 cm - 10.2 cm	10' 3 m	18.5 lbs 8.39 Kg
506125	6-CIA	1/3	115	Diafragma Integrado	7" - 10" 17.8 cm - 25.4 cm	1" - 4" 2.5 cm - 10.2 cm	25' 7.6 m	18.5 lbs 8.39 Kg
506166	6-CIA	1/3	230	Diafragma Integrado	7" - 10" 17.8 cm - 25.4 cm	1" - 4" 2.5 cm - 10.2 cm	10' 3 m	18.5 lbs 8.39 Kg
506171	6-CIA-RFS	1/3	115	Flotador Mecánico Piggyback	7" - 10" 17.8 cm - 25.4 cm	1" - 4" 2.5 cm - 10.2 cm	10' 3 m	17.75 lbs 8.05 Kg
506267	6-CIA-RS	1/3	115	Diafragma Integrado	7" - 10" 17.8 cm - 25.4 cm	1" - 4" 2.5 cm - 10.2 cm	10' 3 m	17.5 lbs 7.94 Kg
506266	6-CIM	1/3	230	Manual	-	-	12' 3.6 m	18.75 lbs 8.50 Kg
506271	6-CIM-R	1/3	115	Manual	-	-	10' 3 m	16.5 lbs 7.48 Kg
506274	6-CIM-R	1/3	115	Manual	-	-	25' 7.6 m	18 lbs 8.16 Kg

*Kit de Base Incluida

BOMBAS PARA SUMIDERO

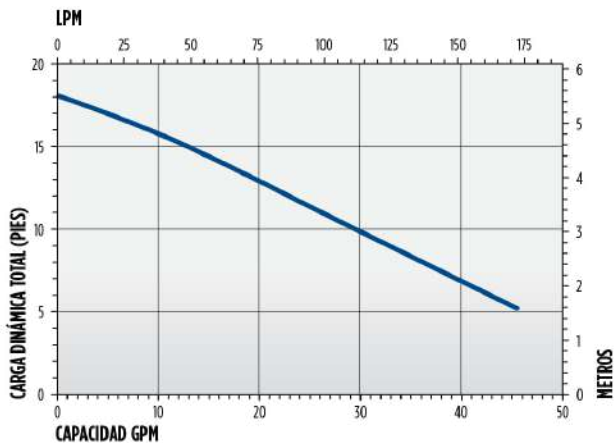
SERIE 6 - 1/3 HP

DIMENSIONES



Modelo	A	B	C	D
6-CIM-R, 6-CIA-RFS, 6-CIA-RF	7.25" 18.42 cm	9.5" 24.13 cm	7.2" 18.29 cm	-
6-CIA	6" 15.24 cm	9.5" 24.13 cm	8.5" 21.59 cm	8.2" 20.83 cm

RENDIMIENTO



CONSTRUCCIÓN

Carcasa del Motor	Hierro fundido con recubrimiento epóxico
Material del Impulsor	Nylon
Tipo de Impulsor	Inatascable
Voluta	Polipropileno
Eje del Motor	CRS
Sello del eje	Sello del eje mecánico de nitrilo con carbono y caras de cerámica
Sujetadores	Acero inoxidable
Cojinetes	Superior: hierro sinterizado/cobre, vicelado Inferior: hierro sinterizado/cobre, bridas de acero
Cable de Alimentación	18-3, SJTW