

BOMBA SUMERGIBLE PARA LODOS

Modelos: 4SEH-DS
Descarga: 4"
Paso de esfera: 3"
4.5-15HP / 1750 RPM



DESCARGA

4" (10.02 cm) horizontal, con brida.

TEMPERATURA MÁXIMA DEL LÍQUIDO

40°C (104°F)

VOLUTA

Hierro gris ASTM A-48 clase 30

CUBIERTA DEL MOTOR

Hierro gris ASTM A-48 clase 30

PLATO DEL SELLO

Hierro gris ASTM A-48 clase 30

IMPULSOR

Diseño: 2 álabes, tipo abierto, con venas en la parte posterior. Balanceado dinámicamente.

Material: hierro gris ASTM A-48, clase 30.

FLECHA

Acero inoxidable 416

EMPAQUES

Forma cuadrada de Buna-N

SELLO

Diseño: doble, tipo mecánico, lubricado en aceite.

Material: carburo de silicio en el lado del impulsor y carbón en el lado del motor, elastómeros de Buna-N y resorte de acero inoxidable.

DIAFRAGMA

Buna-N

TORNILLERÍA

Acero inoxidable

CABLE

Cuenta con 7.62 metros de cable para uso rudo de neopreno tipo SO 10/4. El cable es sellado con compuesto epóxico.

BALEROS

Superior: tipo bolas, lubricado en aceite, para carga radial.

Inferior: tipo bolas doble, lubricado en aceite, para carga radial y axial.

MOTOR

Trifásico, NEMA B, 230/460 volts, 60 Hz, 1750 RPM, requiere de protección externa por sobrecarga. Operan en baño de aceite para su lubricación y enfriamiento.

SENSOR DE HUMEDAD

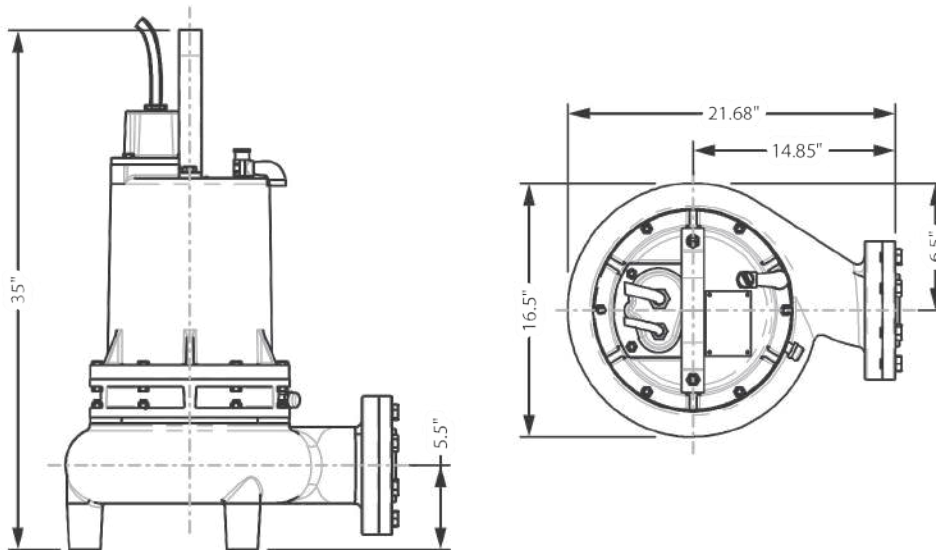
Incluye del tipo "normalmente abierto" (N/O)

SENSOR DE TEMPERATURA

Incluye del tipo "normalmente cerrado" (N/C)

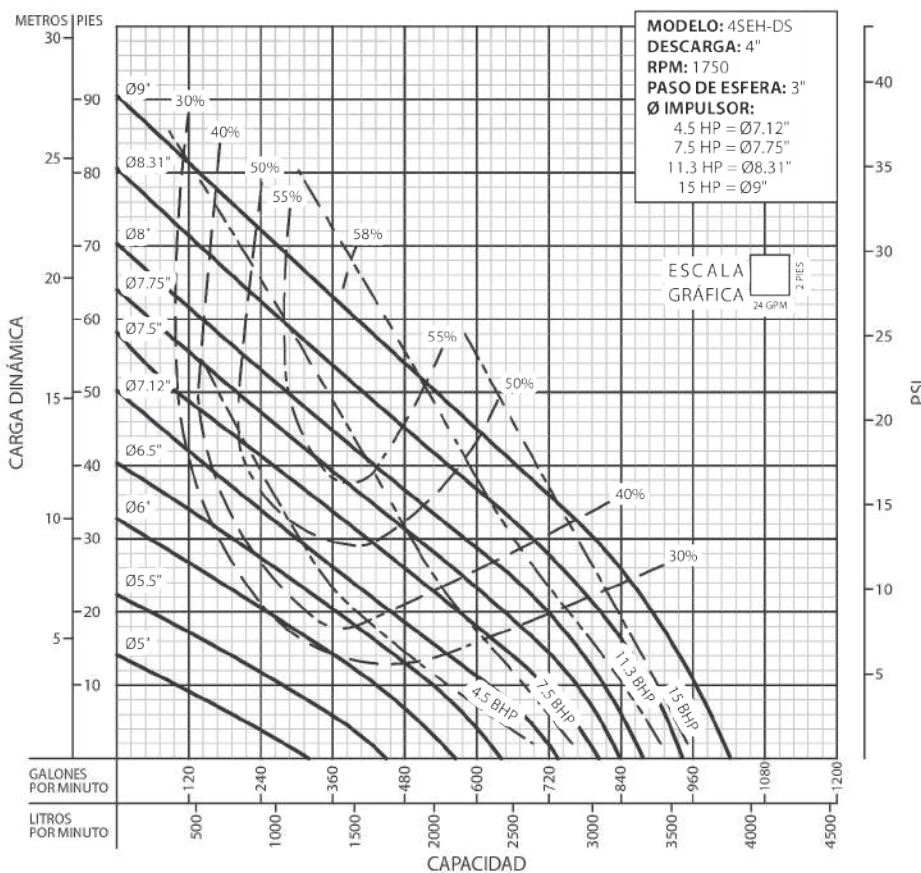
EQUIPO OPCIONAL

Cable adicional, sello de carburo de tungsteno, y codo de acoplamiento móvil CAM-4.



MODELO	HP	VOLTS	FASES	RPM (Nominal)	MÁX. AMPERES	AMPERES ROTOR BLOQUEADO	CÓDIGO NEMA	TAMAÑO DEL CABLE	TIPO DE CABLE	DIÁM. DE CABLE	PESO (kg)
4SEH303DS	4.5	230	3	1750	17.6	56	E	10/4	SO	0.78" (19.8 mm)	127
4SEH304DS	4.5	460	3	1750	8.8	28	E	10/4	SO	0.78" (19.8 mm)	127
4SEH503DS	7.5	230	3	1750	23.6	80	D	10/4	SO	0.78" (19.8 mm)	140
4SEH504DS	7.5	460	3	1750	11.8	40	D	10/4	SO	0.78" (19.8 mm)	140
4SEH753DS	11.3	230	3	1750	28.4	126	D	10/4	SO	0.78" (19.8 mm)	154
4SEH754DS	11.3	460	3	1750	14.2	63	D	10/4	SO	0.78" (19.8 mm)	154
4SEH1003DS	15	230	3	1750	40	160	D	10/4	SO	0.78" (19.8 mm)	181
4SEH1004DS	15	460	3	1750	20	80	D	10/4	SO	0.78" (19.8 mm)	181

El cable del sensor de humedad y/o de temperatura es 18/5 tipo SO, Ø0.485", para todos los modelos.



¡IMPORTANTE!

1. No utilice la bomba para bombear líquidos explosivos ni corrosivos.
2. Esta bomba no está aprobada para ser utilizada en piscinas, instalaciones recreativas o cualquier aplicación donde el contacto humano con la bomba sea común.
3. No opere la bomba en seco por tiempo prolongado; puede dañar el motor o el sello.
4. Prueba realizada con agua, gravedad específica 1.0 @ 20 °C (68 °F); otros líquidos pueden variar el rendimiento.
5. Es indispensable conectar los sensores de humedad y temperatura correctamente al panel de control. Recomendamos utilizar el detector de fallas modelo DFS-3.