



CINBOSA®
Water Pumps

BOMBA SUMERGIBLE PARA LODOS

Serie: **3SE-SS**

Descarga: 2" y 3"

Paso de esfera: 2"

1 HP @ 1750 RPM



DESCARGA

Brida de 3" (7.62 cm) NPT vertical. Incluye brida adicional de 2" (5 cm).

TEMPERATURA MÁXIMA DEL LÍQUIDO

40 °C (104 °F)

VOLUTA

Hierro gris ASTM A-48 clase 30

CUBIERTA DEL MOTOR

Hierro gris ASTM A-48 clase 30

PLATO DEL SELLO

Hierro gris ASTM A-48 clase 30

IMPULSOR

Diseño: 2 álabes, tipo abierto, con venas en la parte posterior, balanceado estáticamente.

Material: hierro gris ASTM A-48, clase 30.

FLECHA

Acero inoxidable 416

TORNILLERÍA

Acero inoxidable 300

EMPAQUES

Forma "□" de Buna-N

PINTURA

Esmalte de secado al aire, a base de agua.

SELLO

Diseño: tipo mecánico, lubricado en aceite.

Material: carburo de silicio en parte estacionaria, anillo de carbón y sello de exclusión en parte rotatoria. Elastómero de Buna-N y resorte de acero inoxidable.

CABLE

Cuenta con 9.1 metros de cable para uso rudo de neopreno. El cable es sellado con compuesto epóxico.

BALEROS

Superior: chumacera, lubricada en aceite, para carga radial.

Inferior: tipo bolas, lubricado en aceite, para carga radial y axial.

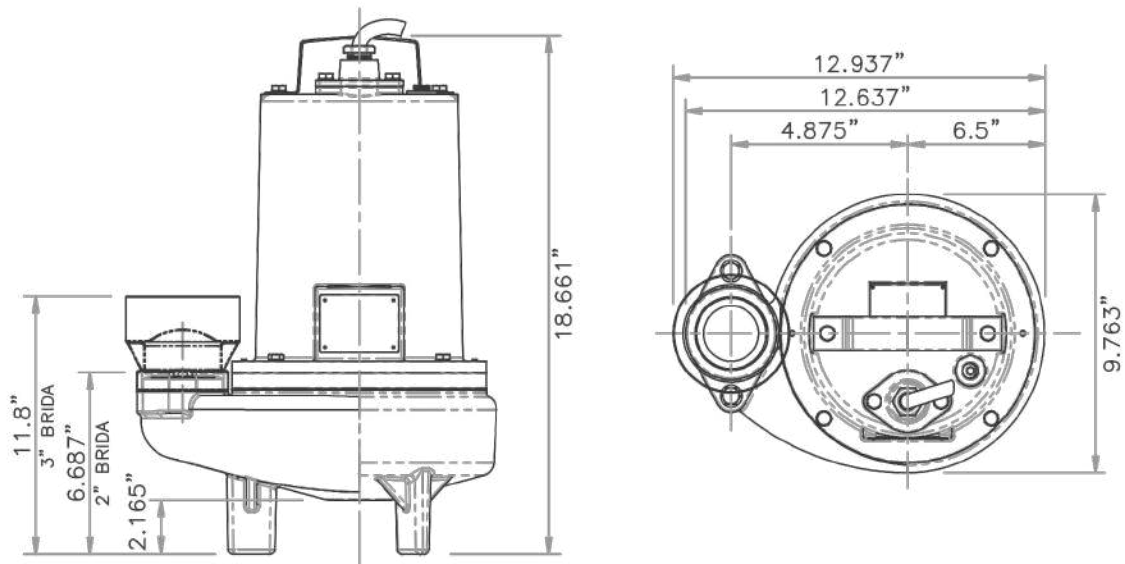
MOTOR

Monofásico: diseño NEMA L, arranque por capacitor con protección térmica en el devanado, 230 V, 60 Hz, 1750 RPM.

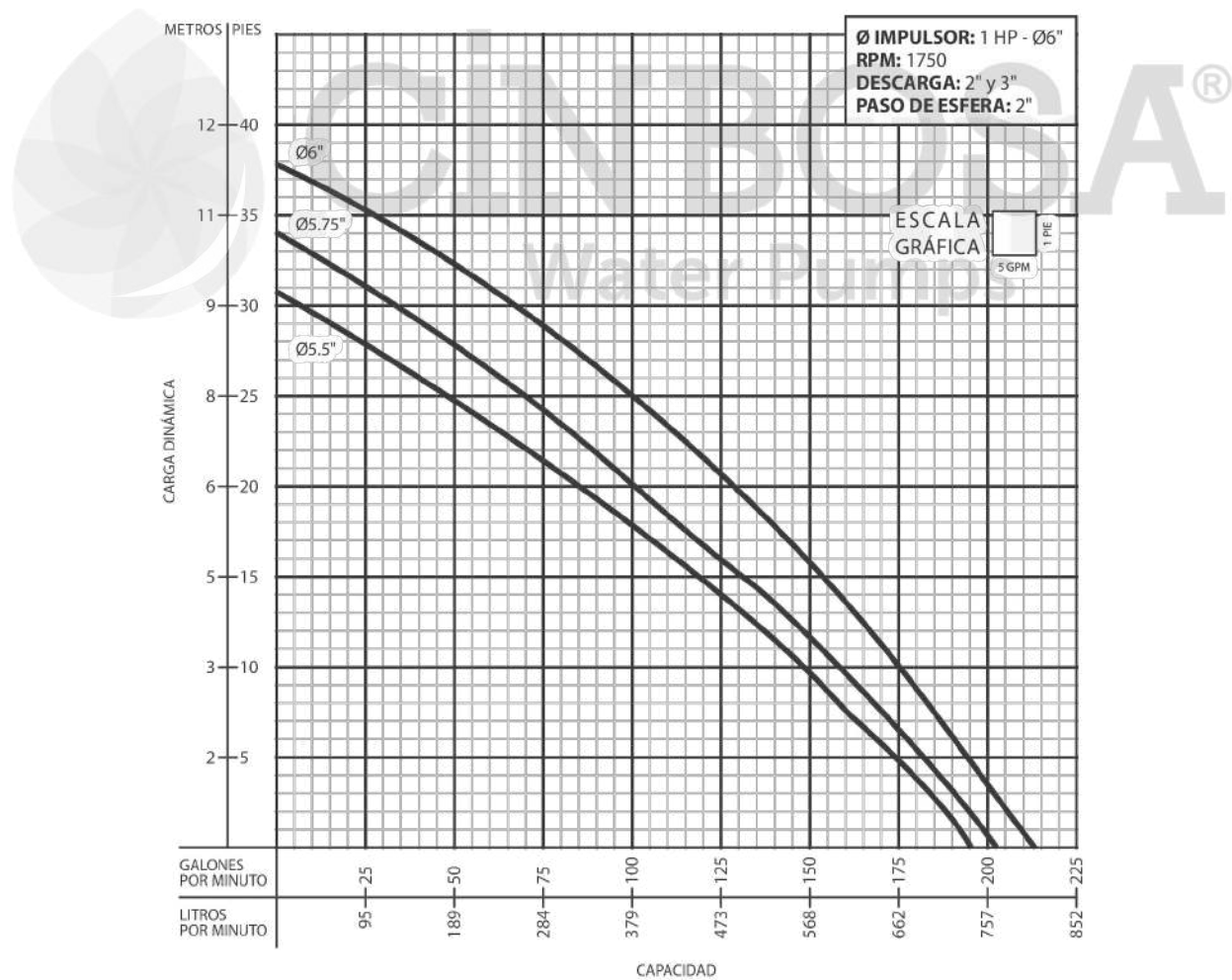
Trifásico: diseño NEMA B, 230/460 V, 60 Hz, 1750 RPM, requiere de protección externa por sobrecarga. Operan en baño de aceite para su lubricación y enfriamiento.

EQUIPO OPCIONAL

Cable adicional, sello de carburo de tungsteno.



MODELO	CÓDIGO	HP	V	F	RPM (nominal)	MÁX. A	AMPERES ROTOR BLOQUEADO	CÓDIGO NEMA	TAMAÑO DEL CABLE	TIPO DE CABLE	Ø CABLE (mm)	PESO (kg)
3SE101SS	70100016	1	230	1	1750	8.3	17.5	A	14/3	SJO	17.5	38
3SE103SS	70100017	1	230	3	1750	4.9	16	B	14/4	SO	19.05	37
3SE104SS	70100018	1	460	3	1750	2.4	8	B	14/4	SO	19.05	37



¡IMPORTANTE!

1. No utilice la bomba para bombear líquidos explosivos ni corrosivos.
2. Esta bomba no está aprobada para ser utilizada en piscinas, instalaciones recreativas, o cualquier aplicación donde el contacto humano con la bomba sea común.
3. No opere la bomba en seco por tiempo prolongado; puede dañar el motor o el sello.
4. Prueba realizada con agua, gravedad específica 1.0 @ 20 °C (68 °F); otros líquidos pueden variar el rendimiento.