

# BOMBA SUMERGIBLE EFLUENTE

Modelos: **EUSR**

Descarga: 2"

0.5 HP



El nivel de bombeo puede bajar **hasta 3 mm**

## DESCARGA

2" (5.08 cm), seleccionable entre vertical e inclinado.

## TEMPERATURA MÁXIMA DEL LÍQUIDO

40°C (104°F)

## CUBIERTA DE LA BOMBA

Hierro gris EN-GJL-200

## CUBIERTA DEL MOTOR

Aleación de aluminio ADC12

## TAPA SUPERIOR

Acero electrogalvanizado rolado en frío

## IMPULSOR

**Diseño:** 8 álabes, tipo semi-abierto Vortex

**Material:** elastómero termoplástico Hytrel®

## FLECHA

Acero inoxidable 410

## CÁMARA DE ACEITE

Hierro gris EN-GJL-200

## COLADOR

Acero y hule

## MANIVELA

Nylon 6

## EMPAQUES

Buna-N

## TORNILLERÍA

Acero inoxidable 304

## SELLO

**Diseño:** doble, mecánico, lubricado en aceite.

**Material:** parte superior de carbón-cerámica, parte inferior de carburo-silicio. Resorte de acero inoxidable.

## MOTOR

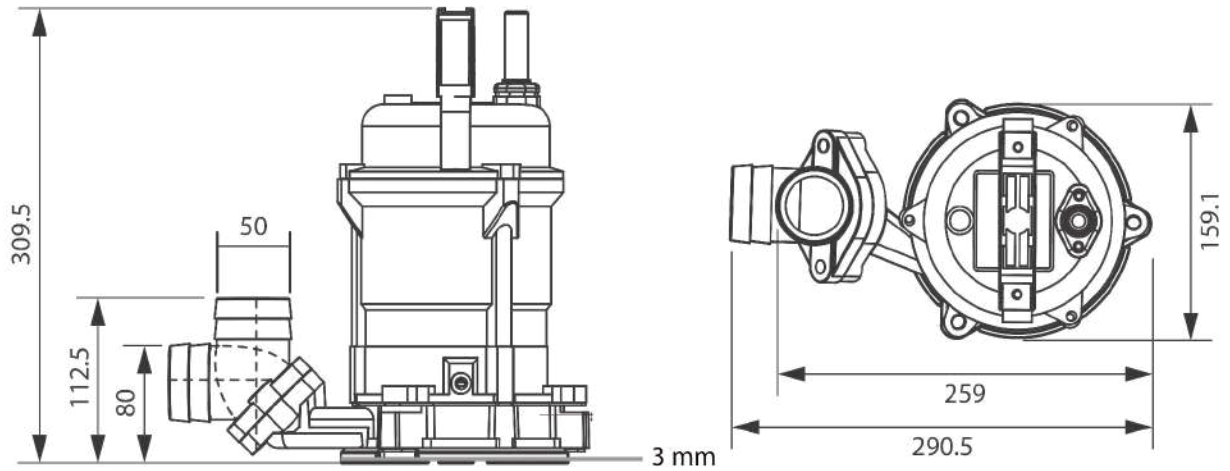
En cámara de aire, monofásico, 115 V, 3450 RPM, 60 Hz, para trabajo continuo con protección térmica IP68 en el devanado, aislamiento clase B.

## BALEROS

Tipo bolas, lubricados permanentemente para 60,000 horas de trabajo. Diseñados para cargas radiales y axiales.

## CABLE

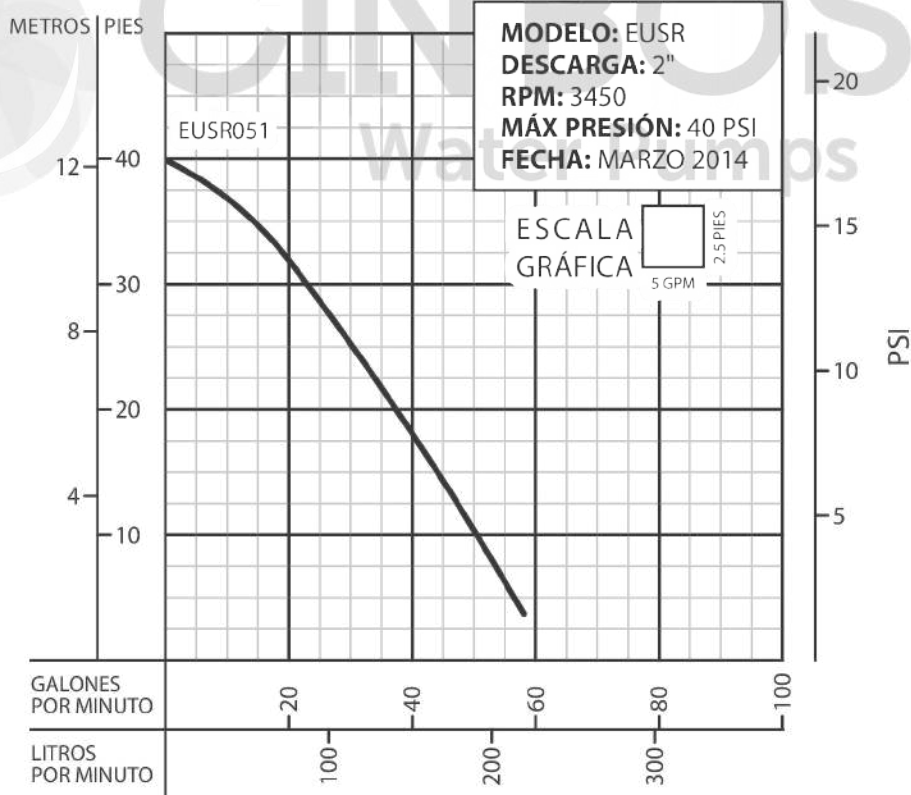
Incluye 5 metros de cable especial de neopreno. El cable es sellado para evitar la entrada de humedad.



Dimensiones en milímetros.

\*El agua puede bajar a un nivel mínimo de 3 mm.

MODELO	HP	VOLTS	FASES	RPM	MÁX. AMPS.	Q. MÁX. (GPM)	P. MÁX. (m)	PESO (kg)
EUSR051	0.5	115	1	3450	6.6	35	14	12



**¡IMPORTANTE!**

1. No utilice la bomba para bombear líquidos explosivos ni corrosivos.
2. Esta bomba no está aprobada para ser utilizada en piscinas, instalaciones recreativas, o cualquier aplicación donde el contacto humano con la bomba sea común.
3. La bomba puede operar en seco por un largo período sin que se dañe el motor y/o sello.
4. Prueba realizada con agua, gravedad específica 1.0 @ 20 °C (68 °F); otros líquidos pueden variar el rendimiento.