

# BOMBA SUMERGIBLE EFLUENTE

Modelos: 2AHS  
Descarga: 2"  
Paso de sólidos: 1/4"  
0.5, 1 y 2 HP



## DESCARGA

2" (5.08 cm) NPT vertical. Incluye adaptador.

## TEMPERATURA MÁXIMA DEL LÍQUIDO

40°C (104°F)

## VOLUTA

Hierro gris ASTM A-48 clase 30

## CUBIERTA DEL MOTOR

Aluminio tratado

## PLATO DEL SELLO

Hierro gris ASTM A-48 clase 30

## IMPULSOR

**Diseño:** 8 álabes, tipo semi-abierto Vortex.

**Material:** elastómero termoplástico Hytrel®.

## FLECHA

Acero inoxidable 410

## COLADOR

Policloruro de vinilo (PVC)

## MANIVELA

Nylon 6

## EMPAQUES

Buna-N

## TORNILLERÍA

Acero inoxidable 304

## SELLO

**Diseño:** doble, mecánico, lubricado en aceite.

**Material:** parte superior de carbón-cerámica, parte inferior de carburo-silicio. Resorte de acero inoxidable.

## MOTOR

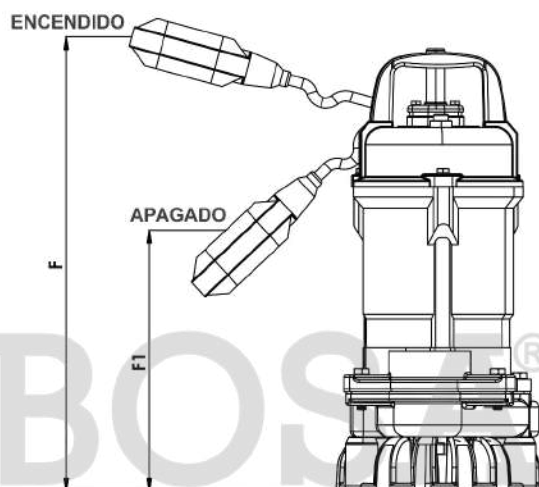
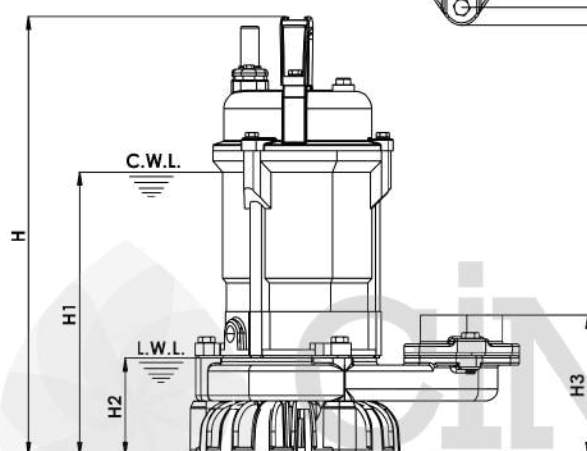
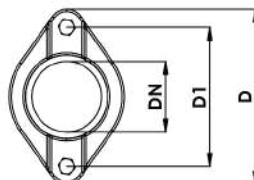
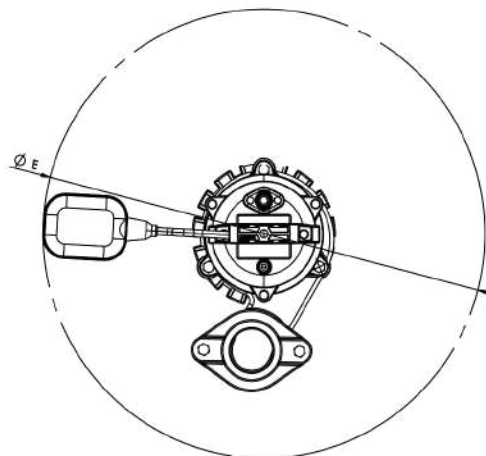
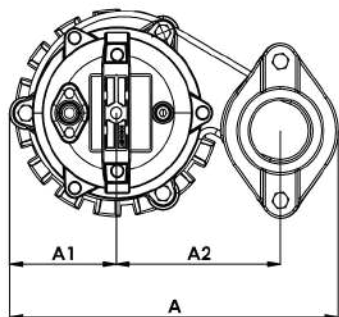
En cámara de aire, monofásico y trifásico, 115 / 230V, 3450 RPM, 60 Hz, para trabajo continuo con protección térmica IP68 en el devanado, aislamiento clase B.

## BALEROS

Tipo bolas, lubricados permanentemente para 60,000 horas de trabajo. Diseñados para cargas radiales y axiales.

## CABLE

Incluye 5 metros de cable especial de neopreno. El cable es sellado para evitar la entrada de humedad.



C.W.L.: nivel de agua corriente continuo  
L.W.L.: nivel de agua corriente más bajo

## Water Pumps

MODELO	CÓDIGO	HP	F	V	RPM (Nom.)	MÁX. AMPERES	TAMAÑO DEL CABLE
2AHS051A *	70090001	0.5	1	115	3450	6.6	16AWG/3C
2AHS101A *	70090002	1	1	115	3450	12	16AWG/3C
2AHS103A	70090004	1	3	230	3450	4	16AWG/4C
2AHS202A *	70090003	2	1	230	3450	13	14 AWG/3C
2AHS203A	70090005	2	3	230	3450	7	16 AWG/4C

\* Incluye pera de nivel.

MODELO	DIMENSIONES (cm)												PESO (kg)	
	A	A1	A2	D	D1	DN	E	F	F1	H	H1	H2		H3
2AHS051A *	24.3	9.4	11.7	11	9	2"	40	40	20	35.2	20	8.4	11.3	11.3
2AHS101A *														
2AHS103A	27.9	9.4	13.3	15	12	2"	40	42.5	22.5	37.7	22.5	8.4	13.9	13.9
2AHS202A *														
2AHS203A	31.3	10.7	15.5	15	12	2"	40	49.4	29.4	46.4	30.8	9.4	18.1	18.1

• Peso no incluye cable.

### ¡IMPORTANTE!

1. No utilice la bomba para bombear líquidos explosivos ni corrosivos.
2. Esta bomba no está aprobada para ser utilizada en piscinas, instalaciones recreativas, o cualquier aplicación donde el contacto humano con la bomba sea común.
3. La bomba puede operar en seco por un largo período sin que se dañe el motor y/o sello.

