



**CINBOSA®**  
Water Pumps

# BOMBA SUMERGIBLE PARA DESAGÜE

Serie: KTM  
Modelos: 2KTM201  
2 HP / 3450 RPM  
Descarga: 2"



► Ideal para desagüe de aguas lodosas.

## DESCARGA

2" vertical con conector para manguera. Hierro gris ASTM A-48, clase 30.

## TEMPERATURA DEL LÍQUIDO

40 °C (104 °F)

## CUBIERTA SUPERIOR

Hierro gris ASTM A-48 clase 30

## CUERPO DE LA BOMBA

Hierro gris ASTM A-48 clase 30

## CUBIERTA DEL MOTOR

Hierro gris ASTM A-48 clase 30

## IMPULSOR

**Diseño:** semi-abierto

**Material:** aleación al alto cromo

## PLACA DE ENTRADA

Hierro dúctil

## FLECHA

Acero inoxidable 420 AISI

## TORNILLERÍA

Acero inoxidable 304

## EMPAQUES

Forma "O" de nitrilo (NBR)

## PINTURA

Esmalte brillante base agua

## SELLO

**Diseño:** doble, tipo mecánico, lubricado en cámara de aceite.

**Material:** Carburo de silicio-carburo de silicio / carbono-carburo de silicio, con resorte en acero inoxidable.

## CABLE

15 metros de cable de neopreno, sellado contra humedad.

## MOTOR

Monofásico de inducción, 230 y 460 voltios, 60 Hz, 3450 RPM. Aislamiento clase F y protección IP68.

## COLADOR

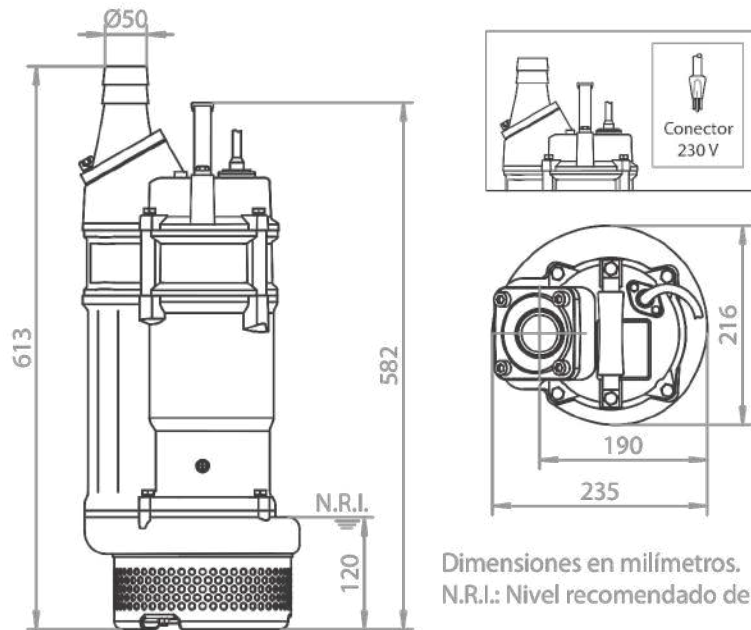
Acero

## ASIDERO

Acero inoxidable y hule

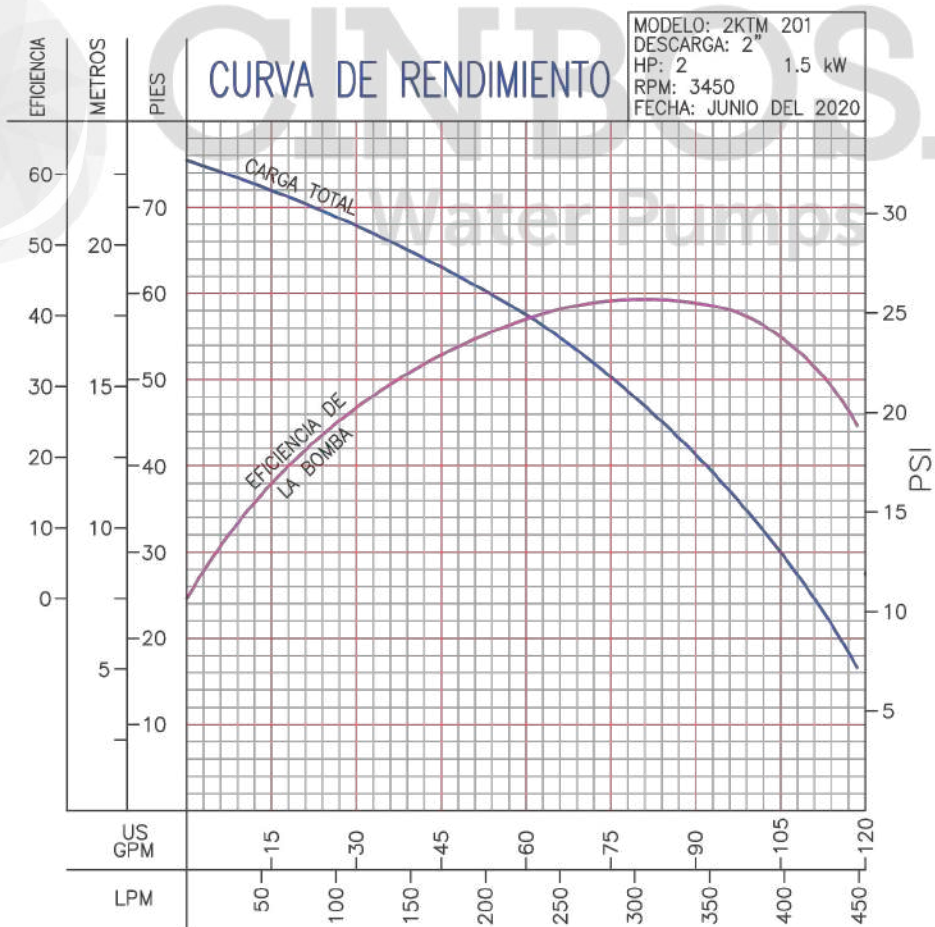
## ACCESORIOS

Incluye adaptador de descarga para roscas NPT



Dimensiones en milímetros.  
N.R.I.: Nivel recomendado de inmersión.

MODELO	CÓDIGO	HP	VOLTS	FASES	RPM (Nominal)	MÁX. AMPERES	PESO (kg)
2KTM201	70090221	2	230	1	3450	10	44



**¡IMPORTANTE!**

1. No utilice la bomba para bombear líquidos explosivos ni corrosivos.
2. Esta bomba no está aprobada para ser utilizada en piscinas, instalaciones recreativas, o cualquier aplicación donde el contacto humano con la bomba sea común.
3. Prueba realizada con agua, gravedad específica 1.0 @ 20 °C (68 °F); otros líquidos pueden variar el rendimiento.