



**CINBOSA®**  
Water Pumps

# BOMBA SUMERGIBLE CORTADORA

Serie: *Roto-Blade*

**CUT753 / CUT754**

7.5 HP / 1750 RPM

Descarga: 4"



## DESCARGA

4", 125 lb, brida horizontal.

## TEMPERATURA MÁXIMA DEL LÍQUIDO

40°C (104°F)

## VOLUTA

Hierro gris ASTM A-48 clase 30

## CUBIERTA DEL MOTOR

Hierro gris ASTM A-48 clase 30

## IMPULSOR

Hierro gris ASTM A-48, clase 30. Con punta de carburo de tungsteno y una placa cortadora dentada con alto contenido de cromo para cortar y bombear sólidos.

## PLATO DE SUCCIÓN

Hierro dúctil

## FLECHA

Acero inoxidable AISI 410

## TORNILLERÍA

Acero inoxidable

## EMPAQUES

Buna-N

## PINTURA

Esmalte brillante base agua

## SELLO

**Diseño:** doble, tipo mecánico, lubricado en aceite.

**Material:** parte superior de carbón-cerámica y parte inferior de carburo-silicio. Resorte de acero inoxidable.

## CABLE

12 metros de cable de neopreno STOW, UL, 12 AWG x 4C, sellado contra la humedad.

## BALEROS

Sencillo, tipo bola, lubricado en aceite.

## MOTOR

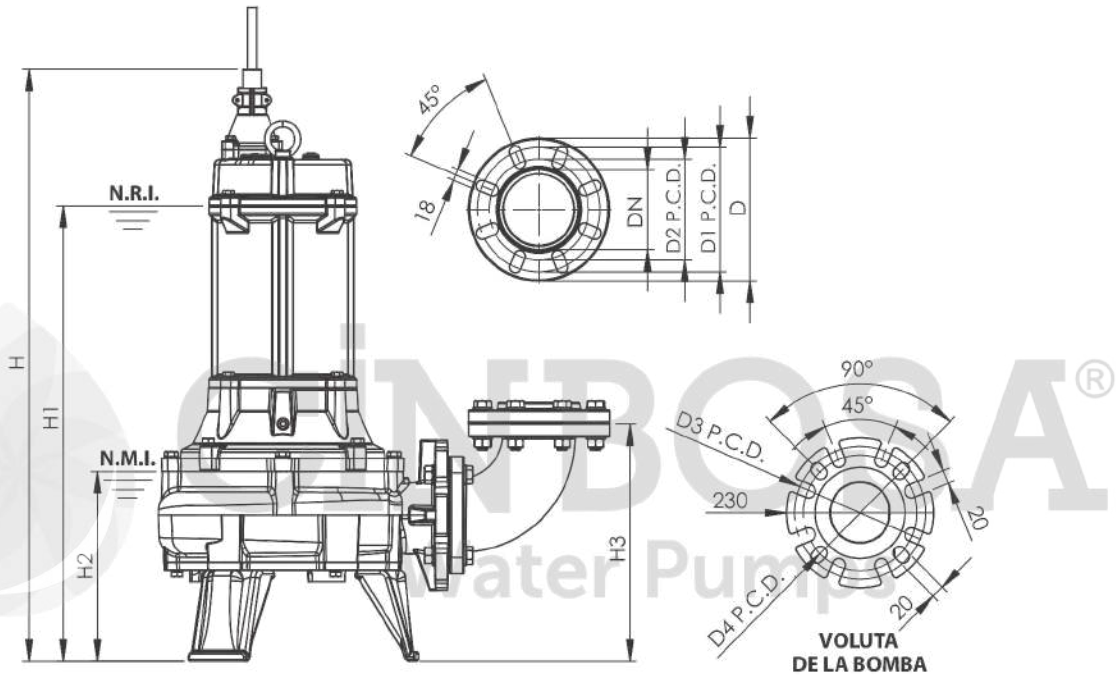
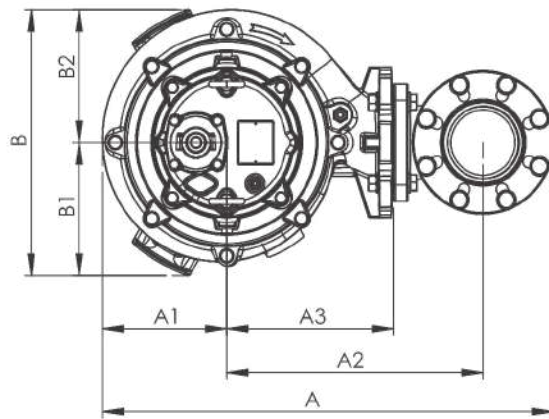
Trifásico, 230 y 460 V, 1750 RPM, 60 Hz. Sellado a prueba de agua, protección por sobrecarga, IP68 y aislamiento clase F.

## ACCESORIOS

Incluye codo de descarga

## EQUIPO OPCIONAL

Codo de acoplamiento móvil CAM 4



N.R.I.: Nivel recomendado de inmersión  
 N.M.I.: Nivel mínimo de inmersión  
 (La disipación del calor del motor es más efectiva cuando la bomba está completamente sumergida)

A	A1	A2	A3	B	B1	B2	DN	D	D1
705	195	401	260	410	205	205	4"	220	191

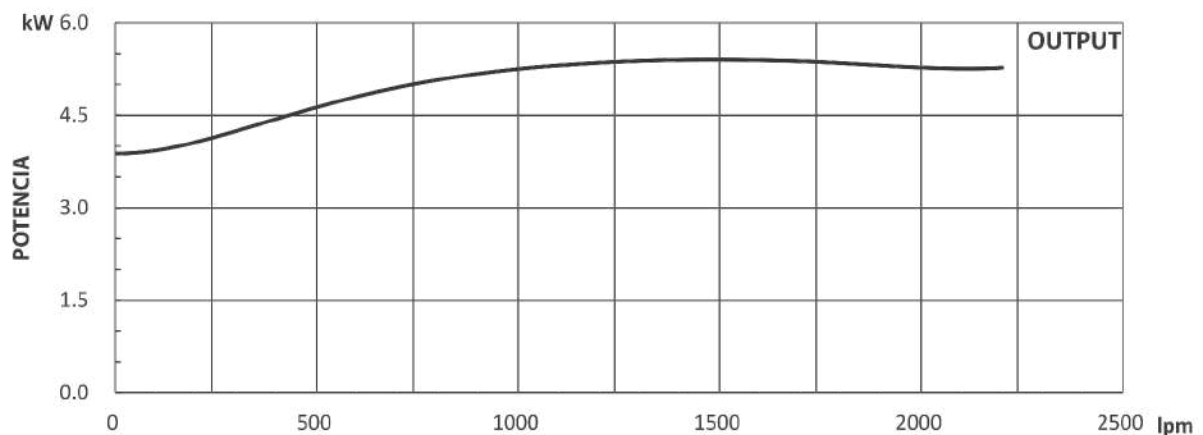
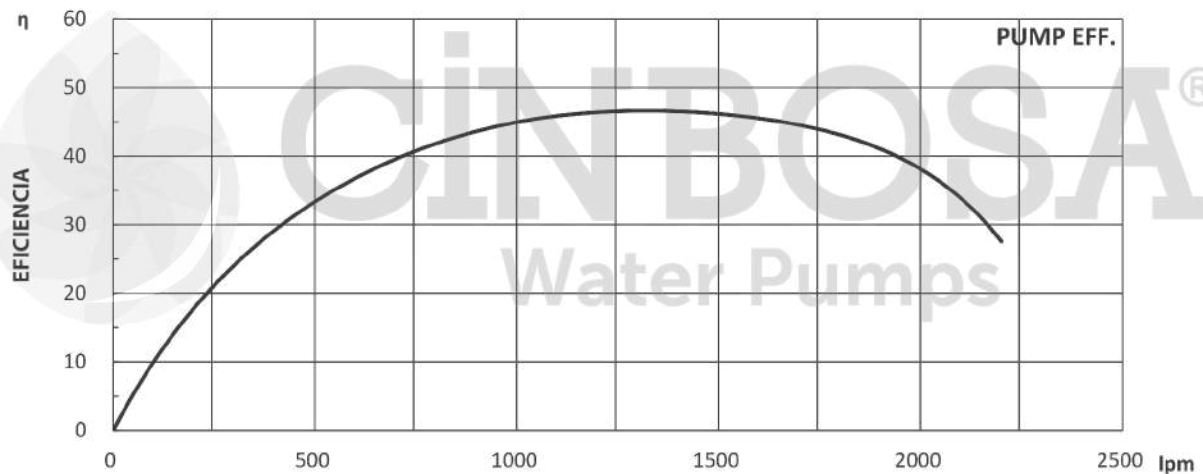
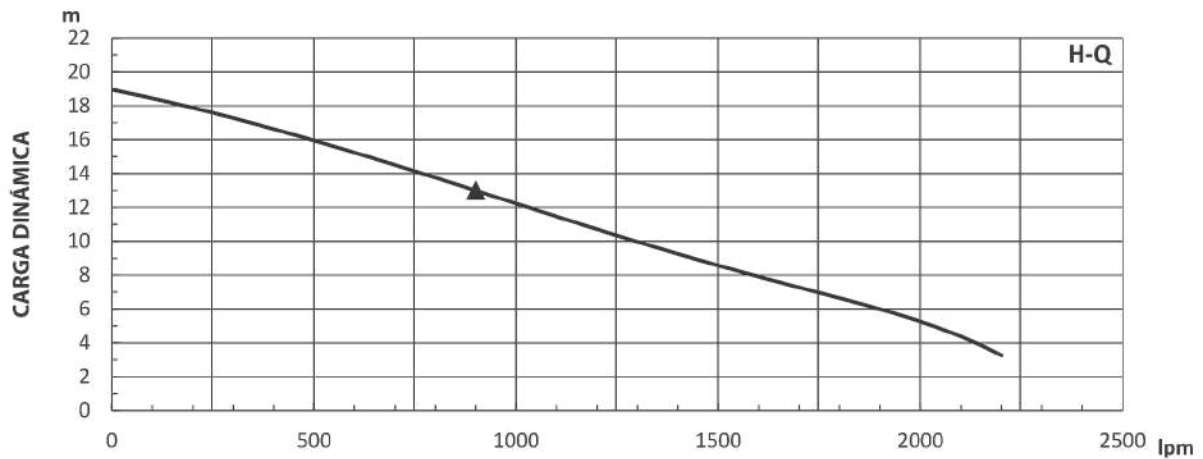
D2	D3	D4	D5	D6	H	H1	H2	H3	WT
155	191	175	191	145	910	700	292	365	140

- Dimensiones en milímetros  
 - WT: peso en kg, sin cable.

**¡IMPORTANTE!**

1. No utilice la bomba para bombear líquidos explosivos ni corrosivos.
2. Esta bomba no está aprobada para ser utilizada en piscinas, instalaciones recreativas, o cualquier aplicación donde el contacto humano con la bomba sea común.
3. La bomba puede operar en seco por un largo período sin que se dañe el motor y/o sello.

MODELO	CUT753 / CUT754									FLUJO		
FRECUENCIA	60 Hz									CARGA DINÁMICA	42.6 ft	13 m
DESCARGA	4 PULGADAS / 100 mm									CAPACIDAD	235 GPM	900 LPM
POTENCIA	7.5 HP / 5.5 kW									POLOS / RPM	4 P / 1750 RPM	
FASES / VOLTAJE	3Ø	208 V	220 V	230 V	380 V	400 V	440 V	460 V	-	ARRANCADOR	DIRECTO EN LÍNEA	
F.L.A.	A	21.5	21	20	10.6	10.4	10.2	10	-	AISLAMIENTO	CLASE F	



Prueba realizada con agua, gravedad específica 1.0 @ 20 °C (68 °F); otros líquidos pueden variar el rendimiento.