

# BOMBA SUMERGIBLE INOXIDABLE AGUAS NEGRAS

Serie: **4BSV-DS**  
10 HP @ 3450 RPM  
Paso de esfera: 1.75" (45 mm)  
con impulsor diseño *Vortex*



Fabricada en acero inoxidable 316.

## DESCARGA

2.5" (6.35 cm) en brida de la bomba. Incluye codo con brida de 4" (10.16 cm) NPT en la descarga.

## TEMPERATURA MÁXIMA DEL LÍQUIDO

40°C (104°F)

## VOLUTA

Acero inoxidable 316

## CUBIERTA DEL MOTOR

Acero inoxidable 316

## PLATO DE SELLO

Acero inoxidable 316

## IMPULSOR

**Diseño:** 8 álabes, tipo semi-abierto *Vortex*.

**Material:** acero inoxidable 316

## FLECHA

Acero inoxidable 316

## SOPORTE DE IZAJE

Acero inoxidable 316

## SUMERSIÓN MÁXIMA

10 metros (32.8 ft)

## TORNILLERÍA

Acero inoxidable 316

## EMPAQUES

Viton®

## SELLO

**Diseño:** doble, mecánico, opera en cámara de aceite.

**Material:** parte superior carbón-cerámica, parte inferior carburo de silicio, elastómero de Viton® y resorte de acero inoxidable.

## MOTOR

Para trabajo continuo en seco, opera a 230/460 V, 3 fases, 3450 RPM, 60 Hz. Clase B, protección IP68.

## BALEROS

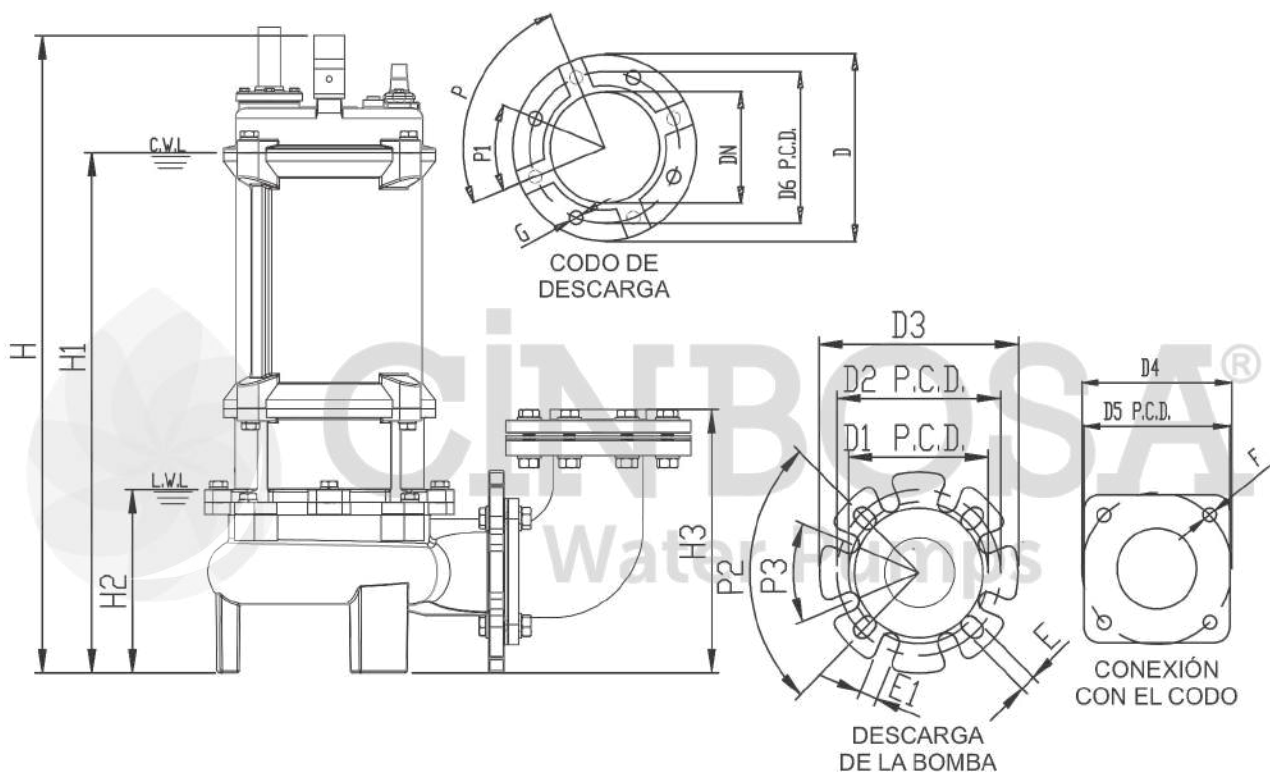
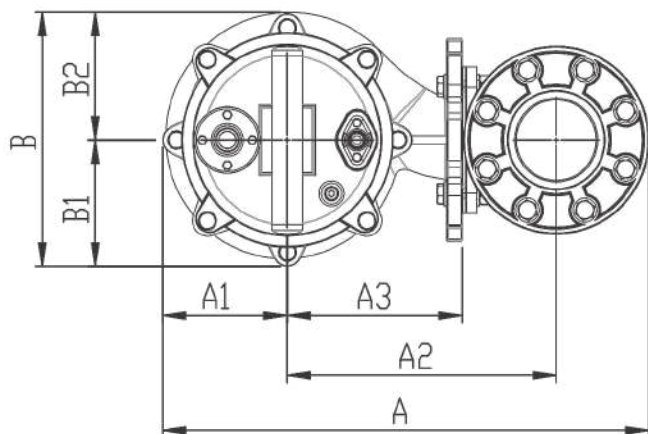
Tipo bola, lubricados y sellados para una operación de 60,000 horas. Diseñados para cargas radiales y axiales.

## CABLE

Incluye 12 metros de cable especial de neopreno. El cable es sellado para evitar la entrada de humedad.

## ACCESORIOS

Codo de acoplamiento móvil fabricado en acero inoxidable 316



MODELO	HP	VOLTAJE	FASES	MÁX. AMPS	DIÁM. CODO DESCARGA	DESCARGA MÁX. (m)	FLUJO MÁX. (LPM)	CABLE (m)	PASO DE ESFERA
4BSV1003DS	10	230	3	28	4"	39	1136	12	1.75"
4BSV1004DS	10	460	3	14	4"	39	1136	12	1.75"

A	A1	A2	A3	B	B1	B2	D	D1	D2	D3	D4	D5	D6
488	125	269	176	251	125	126	184	140	164	200	140	150	150

DN	E	E1	F	G	P	P1	P2	P3	H	H1	H2	H3	WT
100	16	18	14	14	90°	45°	90°	45°	630	515	181	261	71

- Dimensiones en milímetros.

\* WT = Peso en kilogramos, sin cable.

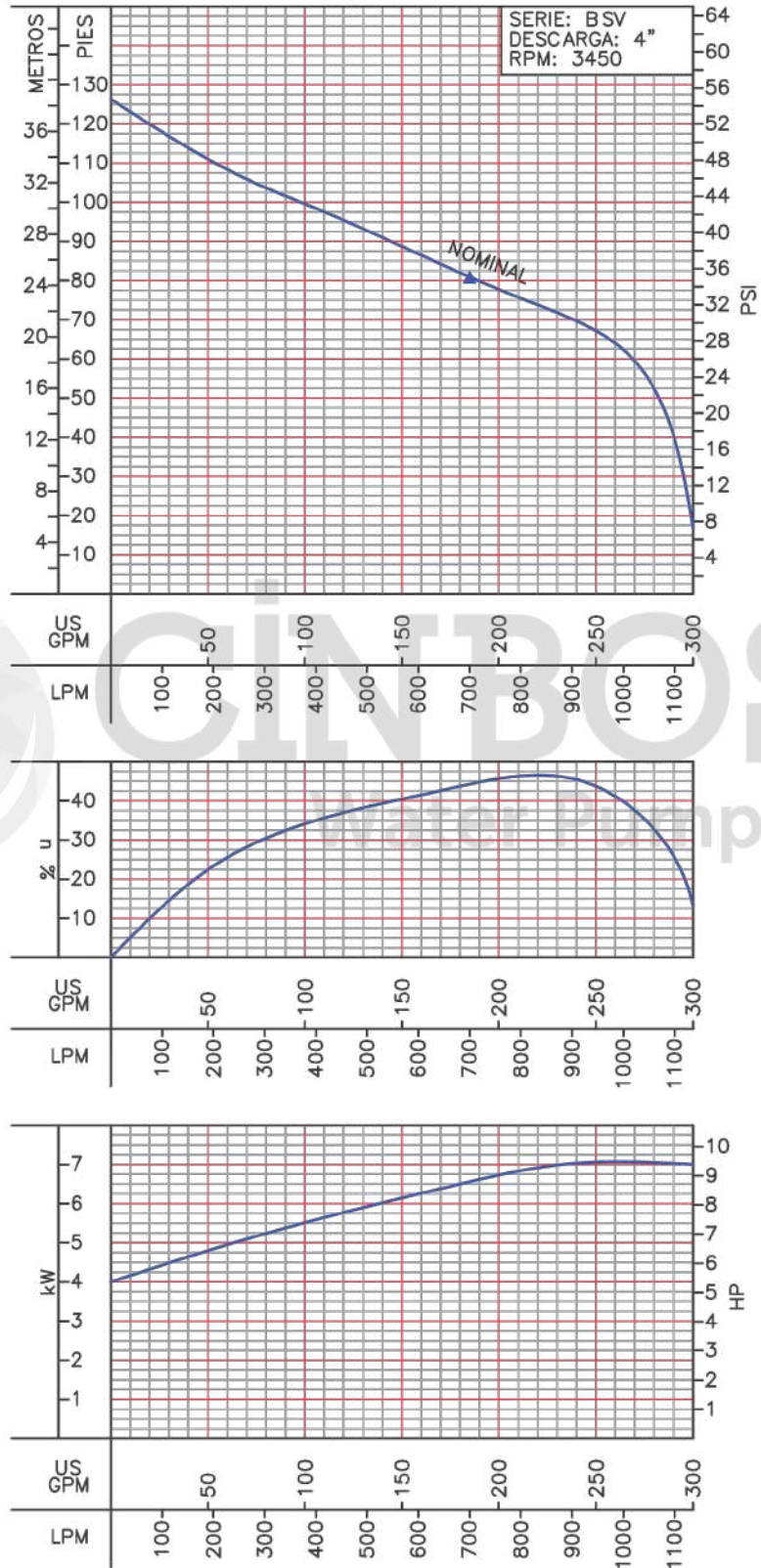
### ¡IMPORTANTE!

1. No utilice la bomba para bombear líquidos explosivos ni corrosivos.
2. Esta bomba no está aprobada para ser utilizada en piscinas, instalaciones recreativas o cualquier aplicación donde el contacto humano con la bomba sea común.
3. No opere la bomba en seco por tiempo prolongado; puede dañar el motor o el sello.

# CURVAS DE RENDIMIENTO

## Bomba Sumergible Inoxidable para Aguas Negras

### Serie **BSV** | 10 HP



Prueba realizada con agua, gravedad especifica 1.0 @ 20 °C (68 °F); otros líquidos pueden variar el rendimiento.