

# BOMBA SUMERGIBLE INOXIDABLE AGUAS NEGRAS

Modelo: **2BSV-DS**  
2 - 3 HP @ 3450 RPM  
Paso de esfera: 1.75" (45 mm)  
Con impulsor diseño *Vortex*



Fabricada en acero inoxidable 316.

## DESCARGA

2" (5.08 cm) brida NPT. Incluye codo bridado en la descarga.

## TEMPERATURA MÁXIMA DEL LÍQUIDO

40°C (104°F)

## VOLUTA

Acero inoxidable 316

## CUBIERTA DEL MOTOR

Acero inoxidable 316

## PLATO DE SELLO

Acero inoxidable 316

## IMPULSOR

**Diseño:** 8 álabes, tipo semi-abierto *Vortex*.

**Material:** acero inoxidable 316

## FLECHA

Acero inoxidable 316

## AGARRADERA

Acero inoxidable 316

## SUMERSIÓN MÁXIMA

10 metros (32.8 ft)

## TORNILLERÍA

Acero inoxidable 316

## EMPAQUES

Viton®

## SELLO

**Diseño:** doble, mecánico, opera en cámara de aceite.

**Material:** parte superior carbón-cerámica, parte inferior carburo de silicio, resorte de acero inoxidable.

## MOTOR

Para trabajo continuo en seco, opera a 230/460 V, 1 y 3 fases, 3450 RPM, 60 Hz. Clase B, protección IP68, con capacitor integrado en motor monofásico.

## BALEROS

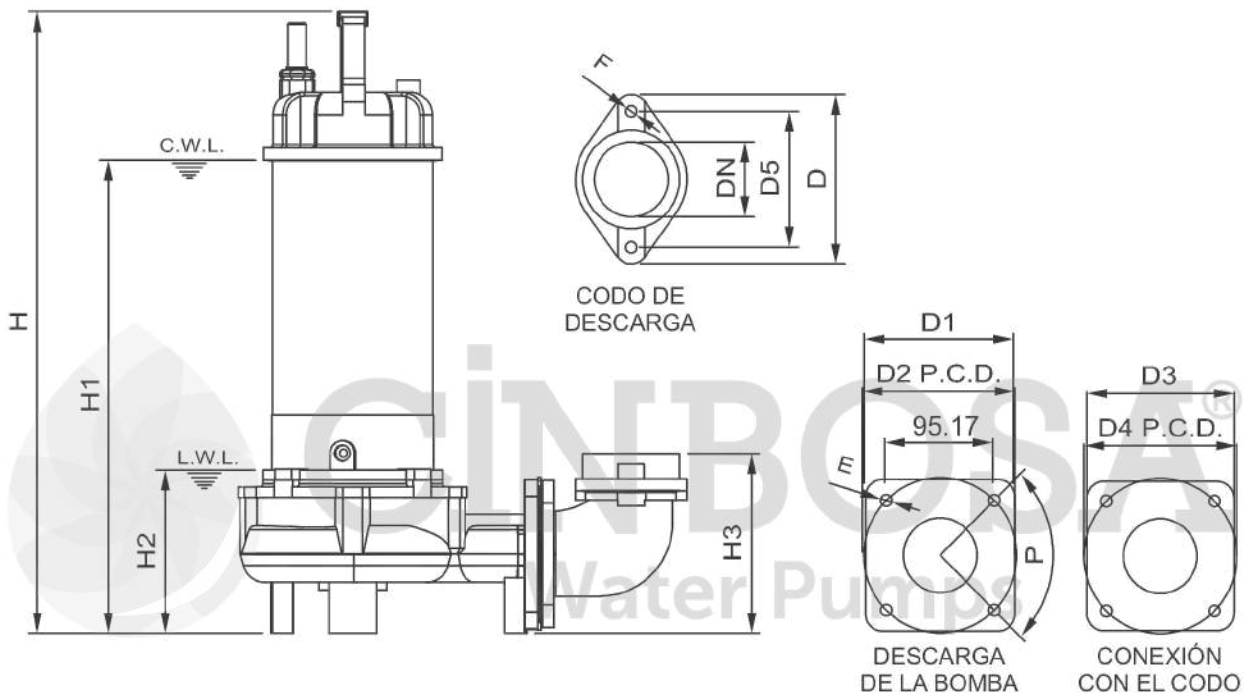
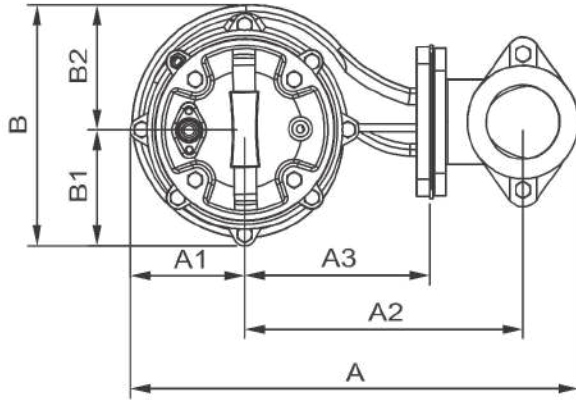
Tipo bola, lubricados y sellados para una operación de 60,000 horas. Diseñados para cargas radiales y axiales.

## CABLE

Incluye 5 metros de cable especial de neopreno. El cable es sellado para evitar la entrada de humedad.

## ACCESORIOS

Codo de acoplamiento móvil fabricado en acero inoxidable 316



MODELO	HP	VOLTAJE	FASES	MÁX. AMPS	DIÁM. DESCARGA	DESCARGA MÁX. (m)	FLUJO MÁX. (LPM)	CÁBLE (m)	PASO DE ESFERA
2BSV-202DS	2	230	1	11	2"	20	590	5	1.75"
2BSV-203DS	2	230	3	7	2"	20	590	5	1.75"
2BSV-303DS	3	230	3	8	2"	23	670	5	1.75"
2BSV-304DS	3	460	3	4.5	2"	23	670	5	1.75"

- Con capacitor integrado en motor monofásico.

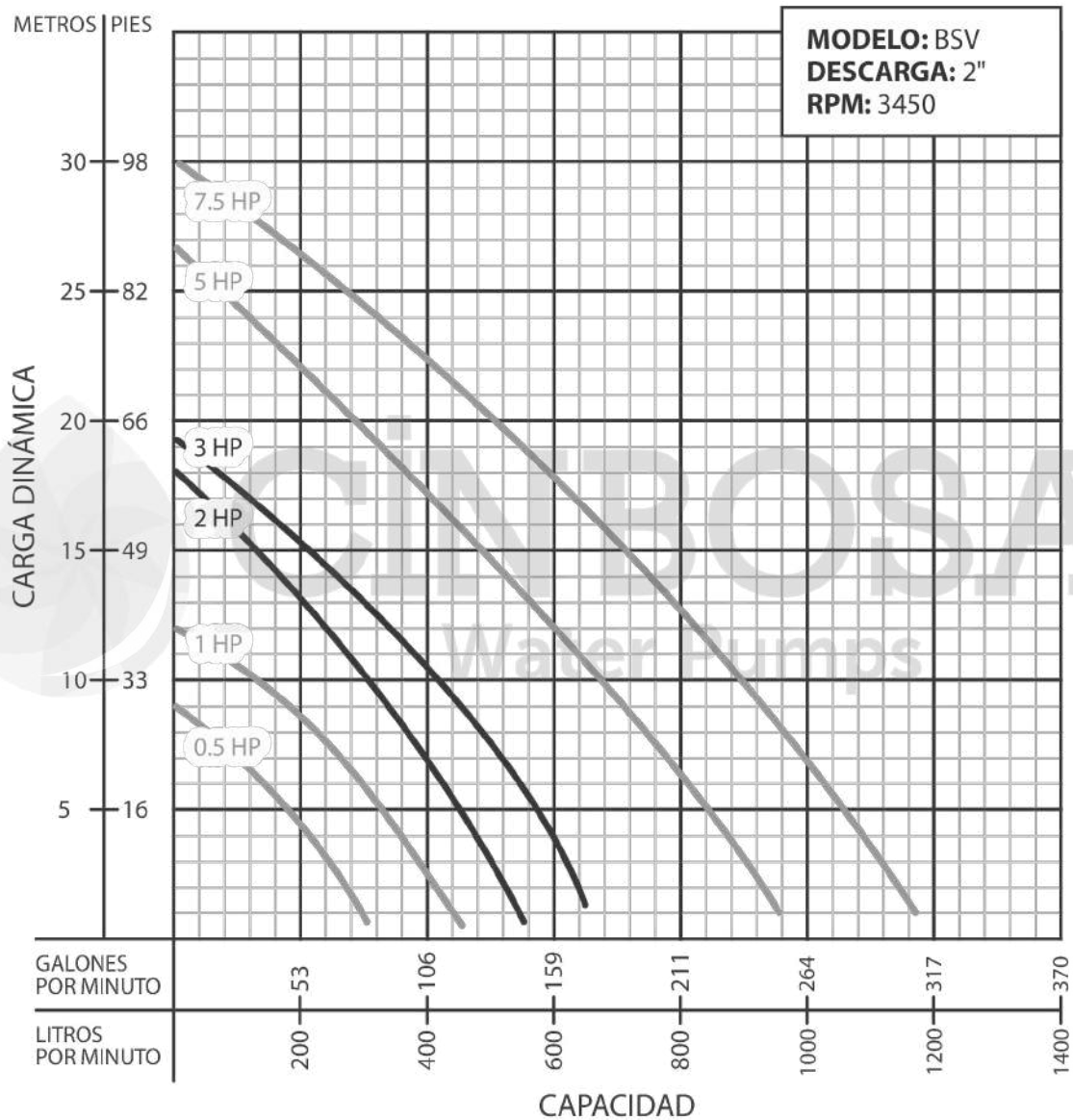
MODELO	A	A1	A2	A3	B	B1	B2	D	D1	D2	D3	D4	D5	DN	E	F	P	H	H1	H2	H3	WT
2BSV-202DS	390	103	235	154	208	104	104	150	132	135	130	135	120	51	10	10	90°	532	400	150	152	31.1
29.6																						
2BSV-303DS	390	103	235	154	208	104	104	150	132	135	130	135	120	51	10	10	90°	552	420	150	152	31.3
31.3																						

- Dimensiones en milímetros.

\* WT = Peso en kilogramos, sin cable.

#### ¡IMPORTANTE!

1. No utilice la bomba para bombear líquidos explosivos ni corrosivos.
2. Esta bomba no está aprobada para ser utilizada en piscinas, instalaciones recreativas o cualquier aplicación donde el contacto humano con la bomba sea común.
3. No opere la bomba en seco por tiempo prolongado; puede dañar el motor o el sello.



**¡IMPORTANTE!**

1. Prueba realizada con agua, gravedad específica 1.0 @ 20 °C (68 °F); otros líquidos pueden variar el rendimiento.