

BOMBA SUMERGIBLE PARA AGUAS LUDOSAS

Serie: KMUD
Modelos: 4KMUD803 / 804
8 HP / 1750 RPM
Descarga: 4"



► Con agitador al alto cromo integrado.

DESCARGA

4" vertical con conector para manguera. Hierro gris ASTM A-48 clase 30.

TEMPERATURA DEL LÍQUIDO

40°C (104°F)

CUBIERTA SUPERIOR

Hierro gris ASTM A-48 clase 30

CUERPO DE LA BOMBA

Hierro gris ASTM A-48 clase 30

CUBIERTA DEL MOTOR

Hierro gris ASTM A-48 clase 30

IMPULSOR

Diseño: semi-abierto

Material: aleación al alto cromo

AGITADOR

Aleación al alto cromo

PLACAS DE ENTRADA

Hierro gris y aleación al alto cromo

FLECHA

Acero inoxidable 420 AISI

TORNILLERÍA

Acero inoxidable 304

EMPAQUES

Forma "O" de nitrilo (NBR)

PINTURA

Esmalte brillante base agua

SELLO

Diseño: doble, tipo mecánico, lubricado en cámara de aceite.

Material*: SiC-SiC / SiC-SiC, con resorte en acero inoxidable.

CABLE

15 metros de cable de neopreno, sellado contra humedad.

MOTOR

Trifásico de inducción, 230 y 460 volts, 60 Hz, 1750 RPM. Aislamiento clase F y protección IP68.

COLADOR

Acero

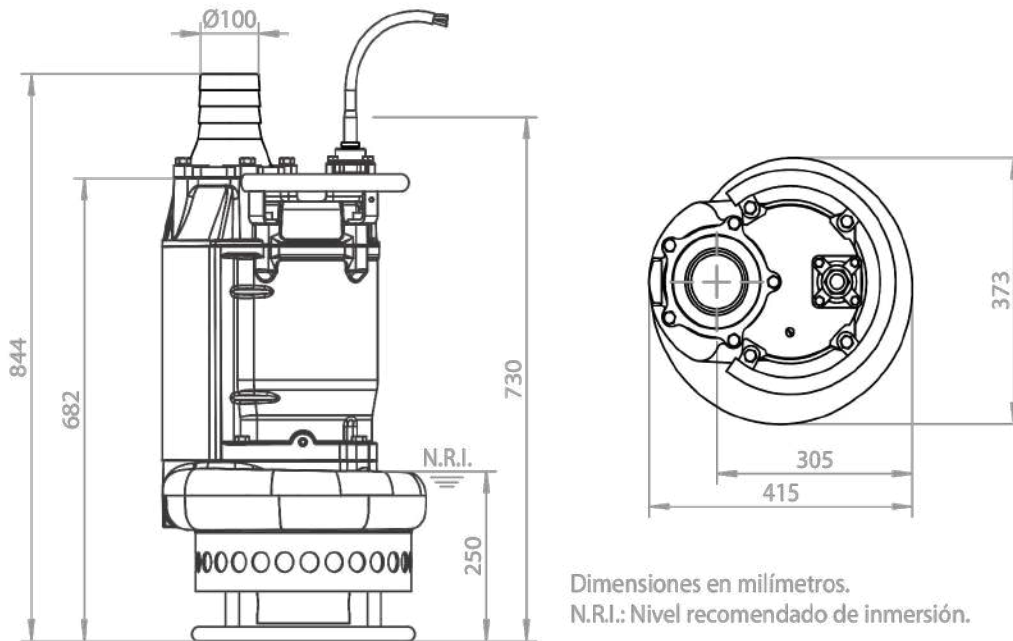
MANIVELA

Acero

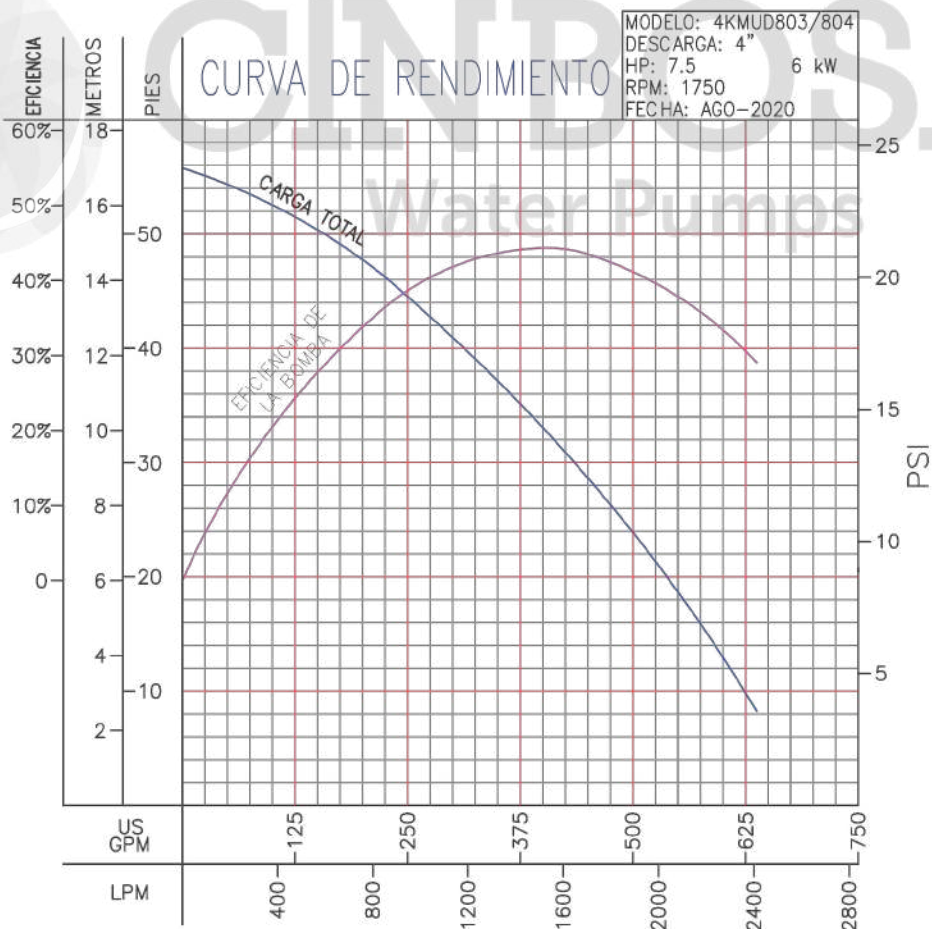
ACCESORIOS

Incluye adaptador de descarga para roscas NPT

*SiC: carburo de silicio



MODELO	CÓDIGO	DESCARGA	HP	VOLTAJE	FASES	RPM (Nominal)	MÁX. AMPERES	PESO (kg)
4KMUD803	70090274	4"	8	230	3	1750	23	141
4KMUD804	70090275	4"	8	460	3	1750	11.5	141



¡IMPORTANTE!

1. No utilice la bomba para bombear líquidos explosivos ni corrosivos.
2. Esta bomba no está aprobada para ser utilizada en piscinas, instalaciones recreativas, o cualquier aplicación donde el contacto humano con la bomba sea común.
3. Prueba realizada con agua, gravedad específica 1.0 @ 20 °C (68 °F); otros líquidos pueden variar el rendimiento.