



**CINBOSA**<sup>®</sup>  
Water Pumps

B O M B E O   R E S I D E N C I A L

# SISTEMA DE PRESIÓN CONSTANTE SERIE LH-DTE

Bomba presurizadora con velocidad variable.  
El control de velocidad integrado permite  
a la bomba suministrar agua  
a presión constante.



\*1 AÑO A PARTIR DE LA  
FECHA DE INSTALACIÓN Y  
NO MÁS DE 2 AÑOS DE LA  
FECHA DE FABRICACIÓN



## APLICACIONES



APLICACIONES  
DOMÉSTICAS



PRESIÓN  
CONSTANTE



ASPERSIÓN  
Y RIEGO



COMERCIAL  
LIGERO

## CARACTERÍSTICAS Y BENEFICIOS



Conjunto de protecciones para prevenir funcionamiento en seco, sobrecalentamiento, sobrecarga, entre otras.



Carcasa de bomba de **acero inoxidable** con succión y descarga de **hierro fundido**.



Instalación rápida y configuración sencilla (Plug & Play).



Flujo constante y ahorro de energía.



Funcionamiento multibombeo hasta 3 bombas.

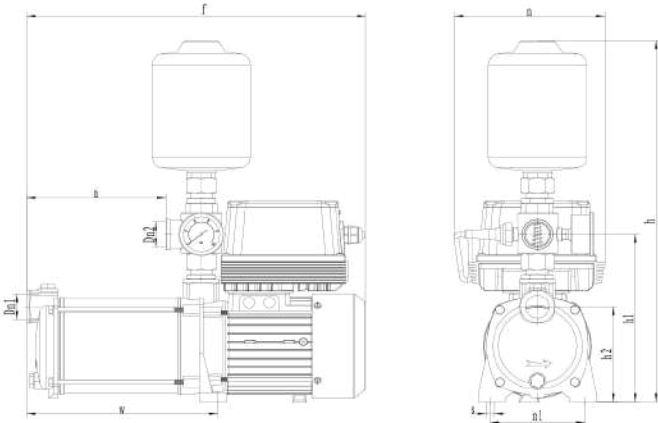


\*1 AÑO A PARTIR DE LA FECHA DE INSTALACIÓN Y NO MÁS DE 2 AÑOS DE LA FECHA DE FABRICACIÓN

## INFORMACIÓN DE PEDIDO

SERIE	GPM	VOLTS	HP	SUCCIÓN/DESCARGA	FASES	NO. PARTE	MODELO
LH-DTE	12	230V	1.5	1" x 1"	1	307319102	LH-DTE 12/6-T
	25		2	1.25" x 1"		307319103	LH-DTE 25/5-T

## DIMENSIONES

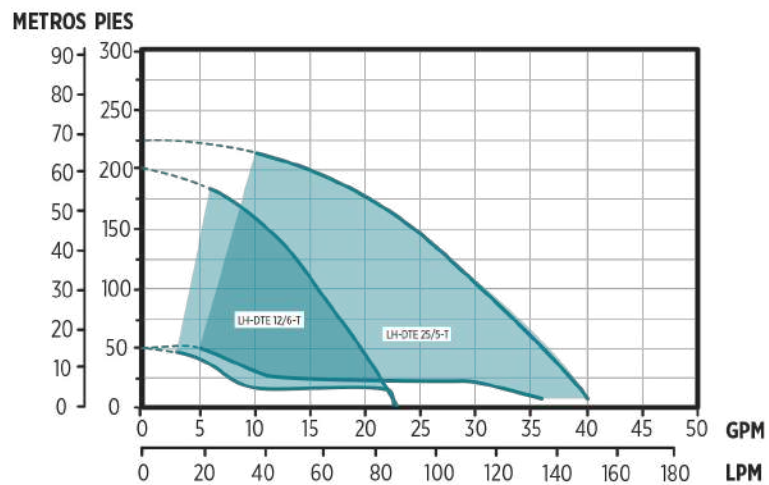


GPM	DIMENSIONES [mm]								
	a	f	h	h1	h2	n	n1	w	s
12	183	459	496	225	121	200	110	244	10
25	180	460	526	249	142	200	130	254	12

## VARIADOR

PANTALLA	OLED con teclado incluido
HISTORIAL	De funcionamiento, Alarmas y Errores
ACCESORIOS	Transductor y cable RS-485

## CURVA DE RENDIMIENTO



## ESPECIFICACIONES

TANQUE	6 L (precargado 1.7 PSI)
IMPULSORES	Noryl (para manejo de agua limpia)
MOTOR	Trifásico con aislamiento clase F
PROTECCIÓN	IP55
CABLE RS4885	Incluido