

# ELECTROBOMBA CENTRÍFUGA CASERA

Serie: **NBT**  
0.5 - 1 HP



## SUCCIÓN

1¼" (3.18 cm) NPT horizontal

## DESCARGA

1" (2.54 cm) NPT 4 posiciones

## CUERPO

Hierro gris ASTM A-48 clase 30

## ACOPLAMIENTO

Hierro gris ASTM A-48 clase 30

## TAPONES DE CEBADO

Acero galvanizado

## IMPULSOR

**Diseño:** 6 álabes, tipo cerrado, perfectamente balanceado, libre de obstrucción.

**Material:** Thermax® con inserto de acero inoxidable

## SELLO

**Diseño:** tipo mecánico, lubricado por agua.

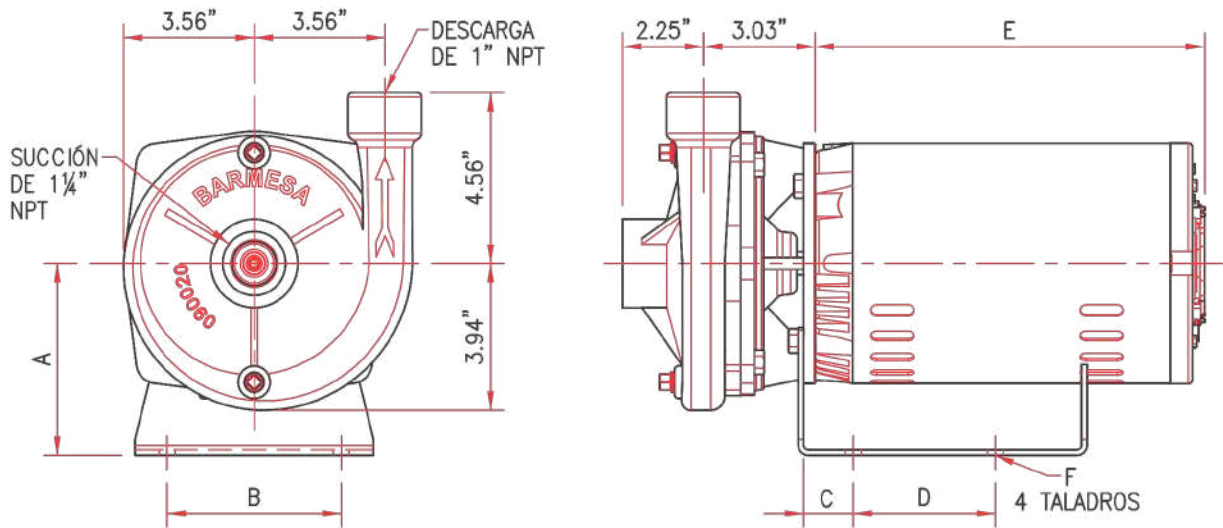
**Material:** cerámica parte estacionaria, anillo de carbón y sello de exclusión parte rotatoria, elastómero de Buna-N, resorte de acero inoxidable.

## MOTOR

Se ensamblan a motores monofásicos de calidad reconocida, arranque por capacitor y trifásicos.

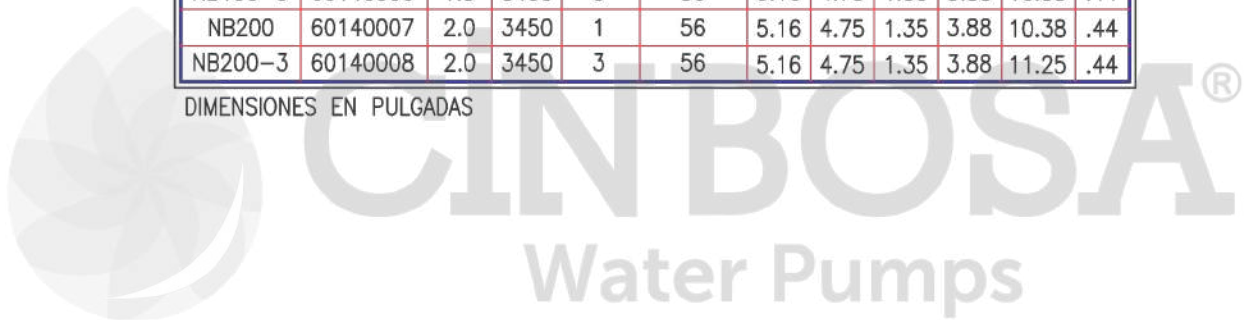
Los motores monofásicos cuentan con baleros de bolas auto lubricados en ambos extremos. Flecha tratada térmicamente contra la oxidación.

MODELO	HP	FASES	VOLTAJE	MÁXIMO AMPERAJE	PESO (kg)
NBT50	0.5	1	127	10.9	17
NBT75	0.75	1	115/220	14.2/7.0	19
NBT100	1	1	115/220	14.7/8.0	24
NBT100-3	1	3	220/440	4.2/2.1	24



MODELO	CÓDIGO	HP	RPM	FASES	ARMAZÓN	A	B	C	D	E	F
NBT50	60040001	.50	3450	1	56	3.50	5.75	2.56	3.00	8.38	.34
NBT75	60140002	.75	3450		56					9.00	
NB100	60140003	1.0	3450	3	56	5.16	4.75	1.35	3.88	9.63	.44
NB100-3	60140004	1.0	3450		56					8.82	
NB150	60140005	1.5	3450	1	56	5.16	4.75	1.35	3.88	10.61	.44
NB150-3	60140006	1.5	3450	3	56	5.16	4.75	1.35	3.88	10.38	.44
NB200	60140007	2.0	3450	1	56	5.16	4.75	1.35	3.88	10.38	.44
NB200-3	60140008	2.0	3450	3	56	5.16	4.75	1.35	3.88	11.25	.44

DIMENSIONES EN PULGADAS



**¡IMPORTANTE!**

1. No utilice la bomba para bombear líquidos explosivos ni corrosivos.
2. Esta bomba no está aprobada para ser utilizada en piscinas, instalaciones recreativas, o cualquier aplicación donde el contacto humano con la bomba sea común.