

Contar Descripción

1 CRNE 1-3 A-FGJ-A-E-HQQE



Advertencia! la foto puede diferir del actual producto

Código: 93285757

Bomba centrífuga multietapa para instalación vertical con puertos de aspiración y de descarga al mismo nivel (en línea). Las piezas de la bomba destinadas al contacto con el líquido son de acero inoxidable de alta calidad. Un cierre mecánico de cartucho garantiza la máxima fiabilidad, permite llevar a cabo la manipulación de forma segura y facilita el acceso y el mantenimiento. La transmisión de potencia tiene lugar por medio de un acoplamiento dividido. La conexión de las tuberías se lleva a cabo por medio de bridas DIN-ANSI-JIS.

La bomba está equipada con un motor síncrono de imanes permanentes de 1 fases, refrigerado por ventilador. El nivel de eficiencia del motor de acuerdo con la norma IEC 60034-30-2 es IE5.

El motor incluye un convertidor de frecuencia y un controlador PI en la caja de conexiones. Ello facilita el control variable y continuo de la velocidad del motor, lo cual, a su vez, permite adaptar el rendimiento a un determinado conjunto de requisitos. El panel de control de la caja de conexiones del motor cuenta con una pantalla TFT de cuatro pulgadas, pulsadores y un indicador Grundfos Eye.

La pantalla permite acceder a todas las funciones de forma intuitiva y sencilla.

Los pulsadores facilitan la navegación a través de los menús y el acceso a los datos relacionados con la bomba y su rendimiento in situ, así como el establecimiento del punto de ajuste necesario y los modos de funcionamiento "Mín.", "Máx." o "Parada".

La comunicación con la bomba también es posible por medio del accesorio de control remoto Grundfos GO Remote. El accesorio de control remoto, además, facilita el ajuste y la lectura de parámetros como el "Valor actual", la "Velocidad", la "Potencia de entrada" y el "Consumo energético" total.

El indicador Grundfos Eye del panel de control proporciona información visual acerca del estado de la bomba:

- "Encendido": El motor se encuentra en funcionamiento (indicadores luminosos de color verde girando) o en espera (indicadores luminosos de color verde estáticos).
- "Aviso": El motor continúa en funcionamiento (indicadores luminosos de color amarillo girando) o se ha detenido (indicadores luminosos de color amarillo estáticos).
- "Alarma": El motor se ha detenido (indicadores luminosos de color rojo intermitentes).

La caja de conexiones posee entradas y salidas que permiten usar el motor como parte de aplicaciones avanzadas en las que se requiere de un gran número de entradas y salidas:

- dos entradas digitales dedicadas
- tres entradas analógicas (0(4)-20 mA, 0-5 V, 0-10 V, 0,5-3,5 V)
- voltaje de alimentación de 5 V para potenciómetro y sensor
- una salida analógica (0-10 V, 0(4)-20 mA)
- dos entradas digitales configurables o salidas de colector abierto
- dos entradas para Pt100/Pt1000
- entrada para sensor de protección contra marcha en seco (LiqTec)
- entrada y salida para sensor digital de Grundfos
- alimentación de 24 V para los sensores
- dos salidas para relé de señal (contactos de libre potencial)
- conexión GENibus
- interfaz para módulo fieldbus CIM de Grundfos

Líquido:

Líquido bombeado: Agua

Rango de temperatura del líquido: -4 .. 248 °F

Temperatura del líquido durante el funcionamiento: 68 °F

Densidad: 62.29 lb/ft³

Técnico:

Velocidad predeterminada: 3964 rpm

Caudal nominal: 10.7 GPM US

Altura nominal: 87.87 ft

**Contar Descripción**

1 Orientación de bomba: Vertical  
 Disp. de cierre: Single  
 Cierre primario: HQQE  
 Código del cierre: HQQE  
 Homologaciones: CE, UKCA, SEPRO, RCM,  
 Homologaciones para agua potable: NSF/ANSI 61  
 Tolerancia de curva: ISO9906:2012 3B

**Materiales:**

Nomenclatura, código de los materiales: A

Nomenclatura, código de los componentes de caucho. E = EPDM, V = FPM: E

Base: Stainless steel  
 EN 1.4408  
 AISI 316

Impulsor: Acero inoxidable  
 EN 1.4401  
 AISI 316

Rodamiento: SIC

**Instalación:**

Temperatura ambiente máxima: 122 °F

Presión de trabajo máxima: 362.59 psi

 Presión máxima a la temp. declarada: 363 psi / 250 °F  
 363 psi / -4 °F

Tipo de conexión: DIN / ANSI / JIS

Tamaño de la conexión de entrada: DN 25/32  
 1 1/4 inch

Tamaño de la conexión de salida: DN 25/32  
 1 1/4 inch

Presión nominal para la conexión: PN 25

Entrada nominal de brida: 300 lb

Tamaño de la brida del motor: 56C

Posición de caja de conexiones: 6

**Datos eléctricos:**

Normativa de motor: NEMA

Tipo de motor: 71A

Potencia nominal - P2: 0.5 HP

Potencia (P2) requerida por la bomba: 0.5 HP

Motor sobredimensionado/reducido: Standard motor size

Frecuencia de red: 60 Hz

Tensión nominal: 1 x 200-240 V

Factor de servicio: 1.00

Intensidad nominal: 2.4-2.1 A

Cos phi - factor de potencia: 0.96

Velocidad nominal: 360-4000 rpm

Clase eficiencia IE: IE5

Eficiencia del motor a carga total: 84 %

Grado de protección (IEC 34-5): IP55

Clase de aislamiento (IEC 85): F

Motor N.º: 98362269

Paneles control:

Contar	Descripción
--------	-------------

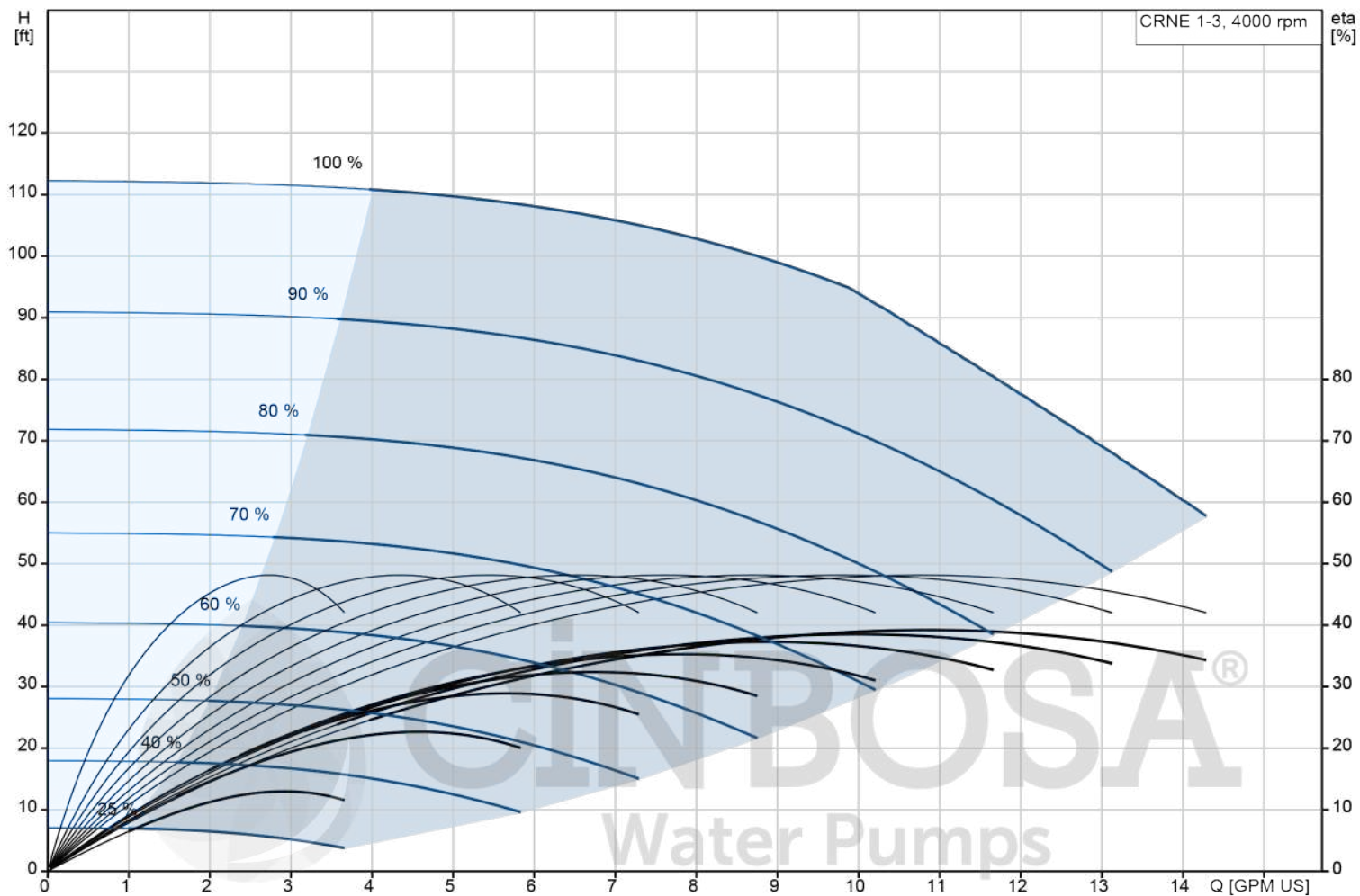
1	Posición de caja de conexiones: 6 Frequency converter: Built-in Sensor de presión: N  Otros: Peso neto: 57 lb Peso bruto: 68 lb Volumen de transporte: 4.94 ft <sup>3</sup> País de origen.: US Tarifa personalizada n.º: 8413709999
---	---



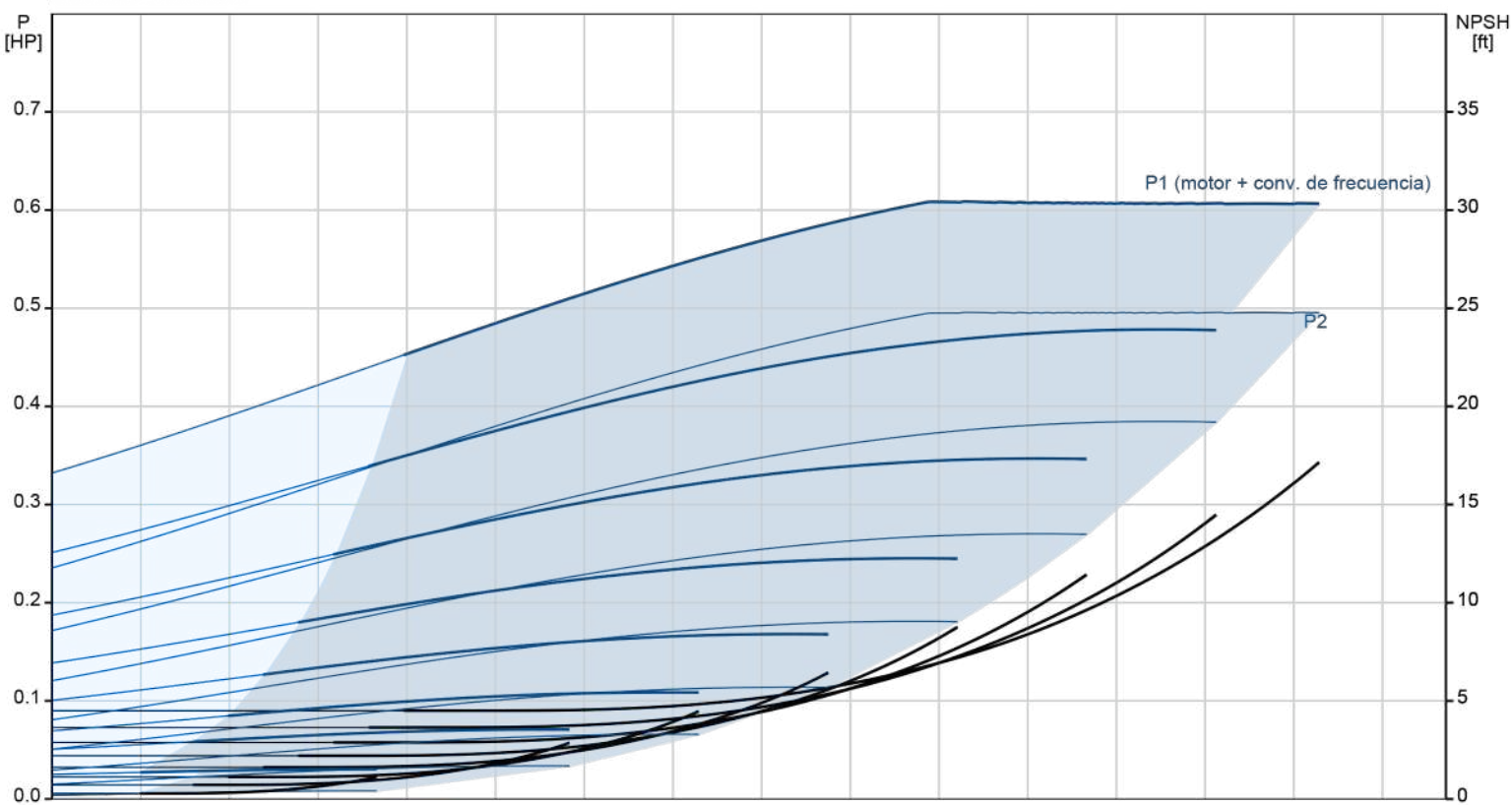
**CINBOSA**<sup>®</sup>  
Water Pumps



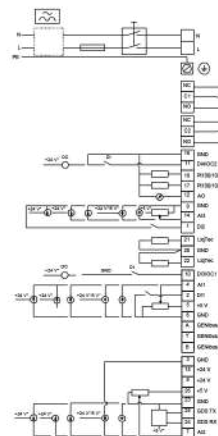
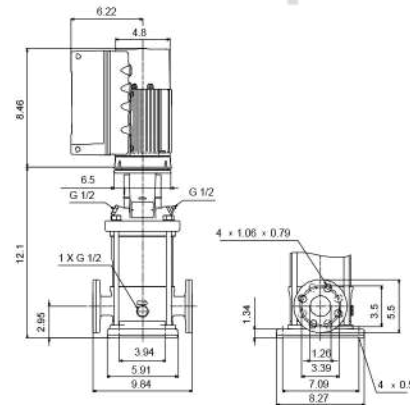
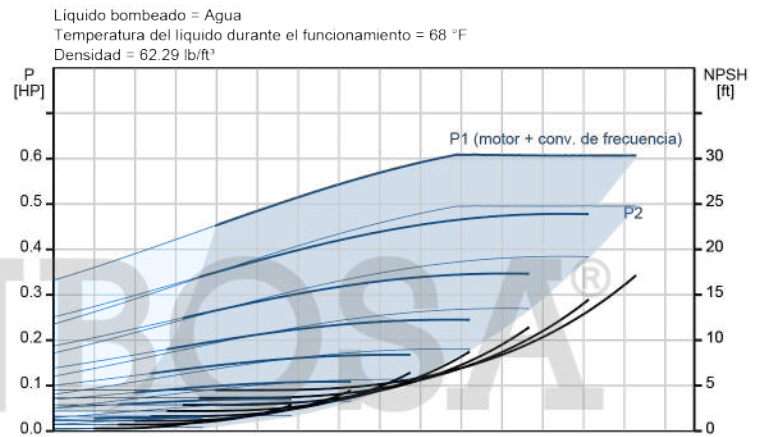
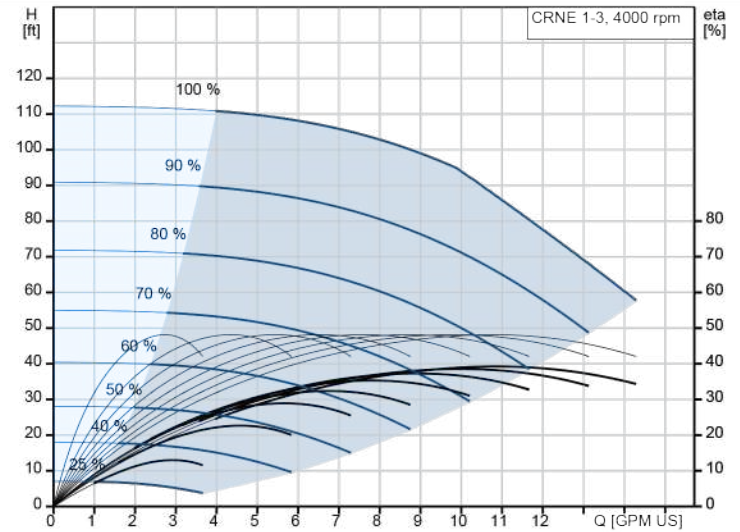
**93285757 CRNE 1-3 A-FGJ-A-E-HQQE 60 Hz**



Líquido bombeado = Agua  
Temperatura del líquido durante el funcionamiento = 68 °F  
Densidad = 62.29 lb/ft³



Descripción	Valor
<b>Información general:</b>	
Producto::	CRNE 1-3 A-FGJ-A-E-HQQE
Código::	93285757
Número EAN::	5715470357282
<b>Técnico:</b>	
Velocidad predeterminada:	3964 rpm
Caudal nominal:	10.7 GPM US
Altura nominal:	87.87 ft
Altura máxima:	112.2 ft
Etapas:	3
Impulsores:	3
Número de impulsores de diámetro reducido:	0
NPSH baja:	N
Orientación de bomba:	Vertical
Disp. de cierre:	Single
Cierre primario:	HQQE
Código del cierre:	HQQE
Homologaciones:	CE, UKCA, SEPRO, RCM,
Homologaciones para agua potable:	NSF/ANSI 61
Tolerancia de curva:	ISO9906:2012 3B
Versión de la bomba:	A
Modelo:	A
<b>Materiales:</b>	
Nomenclatura, código de los materiales:	A
Nomenclatura, código de los componentes de caucho. E = EPDM, V = FPM:	E
Base:	Stainless steel EN 1.4408 AISI 316
Impulsor:	Acero inoxidable EN 1.4401 AISI 316
Código de material:	A
Código para caucho:	E
Rodamiento:	SIC
<b>Instalación:</b>	
Temperatura ambiente máxima:	122 °F
Presión de trabajo máxima:	362.59 psi
Presión máxima a la temp. declarada:	363 psi / 250 °F 363 psi / -4 °F
Nomenclatura, código de la conexión de red de tuberías:	FGJ
Tipo de conexión:	DIN / ANSI / JIS
Tamaño de la conexión de entrada:	DN 25/32 1 1/4 inch
Tamaño de la conexión de salida:	DN 25/32 1 1/4 inch
Presión nominal para la conexión:	PN 25
Entrada nominal de brida:	300 lb
Tamaño de la brida del motor:	56C
Posición de caja de conexiones:	6
Código de conexión:	FGJ
<b>Líquido:</b>	
Líquido bombeado:	Agua
Rango de temperatura del líquido:	-4 .. 248 °F
Temperatura del líquido durante el funcionamiento:	68 °F
Densidad:	62.29 lb/ft <sup>3</sup>
<b>Datos eléctricos:</b>	
Normativa de motor:	NEMA
Tipo de motor:	71A
Potencia nominal - P2:	0.5 HP
Potencia (P2) requerida por la bomba:	0.5 HP
Motor sobredimensionado/reducido:	Standard motor size





**CINBOSA**<sup>®</sup>  
Water Pumps

**Empresa:**

**Creado Por:**

**Teléfono:**

**Datos:** 5/1/2026

Descripción	Valor
Frecuencia de red:	60 Hz
Tensión nominal:	1 x 200-240 V
Factor de servicio:	1.00
Intensidad nominal:	2.4-2.1 A
Cos phi - factor de potencia:	0.96
Velocidad nominal:	360-4000 rpm
Clase eficiencia IE:	IE5
Eficiencia del motor a carga total:	84 %
Grado de protección (IEC 34-5):	IP55
Clase de aislamiento (IEC 85):	F
Protección de motor integrada:	ELEC
Motor N.º:	98362269
<b>Paneles control:</b>	
Panel de control:	Graphical
Módulo función:	FM300 (avanzado)
Posición de caja de conexiones:	6
Convertidor de frecuencia:	Built-in
Sensor de presión:	N
<b>Otros:</b>	
Peso neto:	57 lb
Peso bruto:	68 lb
Volumen de transporte:	4.94 ft <sup>3</sup>
Región de ventas:	Namreg
Arch. config. n.º:	93139992
País de origen.:	US
Tarifa personalizada n.º:	8413709999



**CINBOSA**<sup>®</sup>  
Water Pumps