

**Contar Descripción**

1 **CRN 1-2 A-FGJ-A-V-HQQV**



Advierta! la foto puede diferir del actual producto

Código: 96082946

Falta el motor.

Bomba centrífuga multietapa para instalación vertical con puertos de aspiración y de descarga al mismo nivel (en línea). Las piezas de la bomba destinadas al contacto con el líquido son de acero inoxidable de alta calidad. Un cierre mecánico de cartucho garantiza la máxima fiabilidad, permite llevar a cabo la manipulación de forma segura y facilita el acceso y el mantenimiento. La transmisión de potencia tiene lugar por medio de un acoplamiento dividido. La conexión de las tuberías se lleva a cabo por medio de bridas DIN-ANSI-JIS.

**Líquido:**

Líquido bombeado: Agua  
 Rango de temperatura del líquido: -4 .. 194 °F  
 Temperatura del líquido durante el funcionamiento: 68 °F  
 Densidad: 62.29 lb/ft³

**Técnico:**

Velocidad predeterminada: 3425 rpm  
 Caudal nominal: 9.69 GPM US  
 Altura nominal: 45.28 ft  
 Orientación de bomba: Vertical  
 Disp. de cierre: Single  
 Cierre primario: HQQV  
 Código del cierre: HQQV  
 Homologaciones: CE,EAC  
 Tolerancia de curva: ISO9906:2012 3B

**Materiales:**

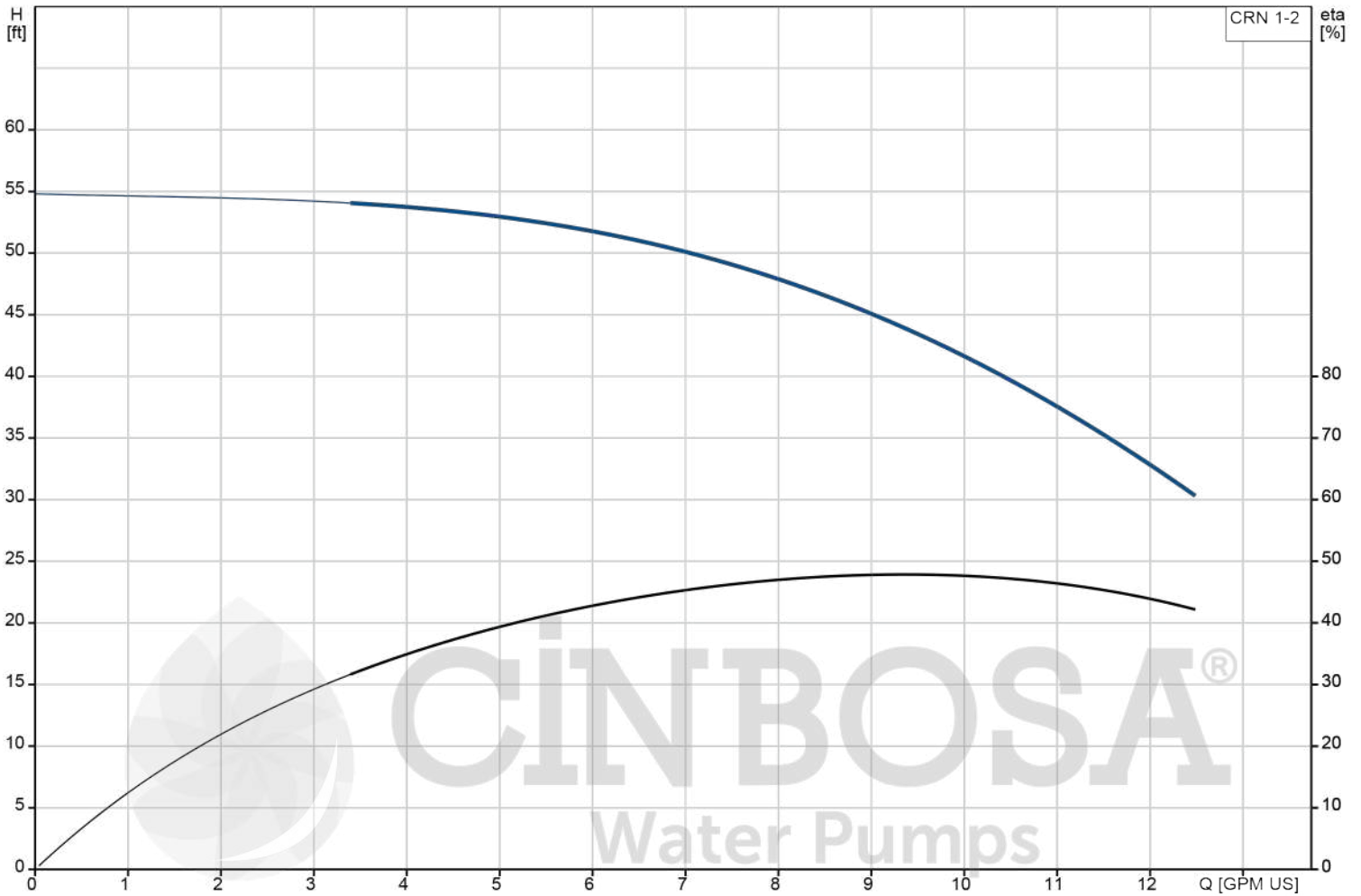
Nomenclatura, código de los materiales: A  
 Nomenclatura, código de los componentes de caucho. E = EPDM, V = FPM: V  
 Base: Stainless steel  
 EN 1.4408  
 AISI 316  
 Impulsor: Acero inoxidable  
 EN 1.4401  
 AISI 316  
 Rodamiento: SIC

**Instalación:**

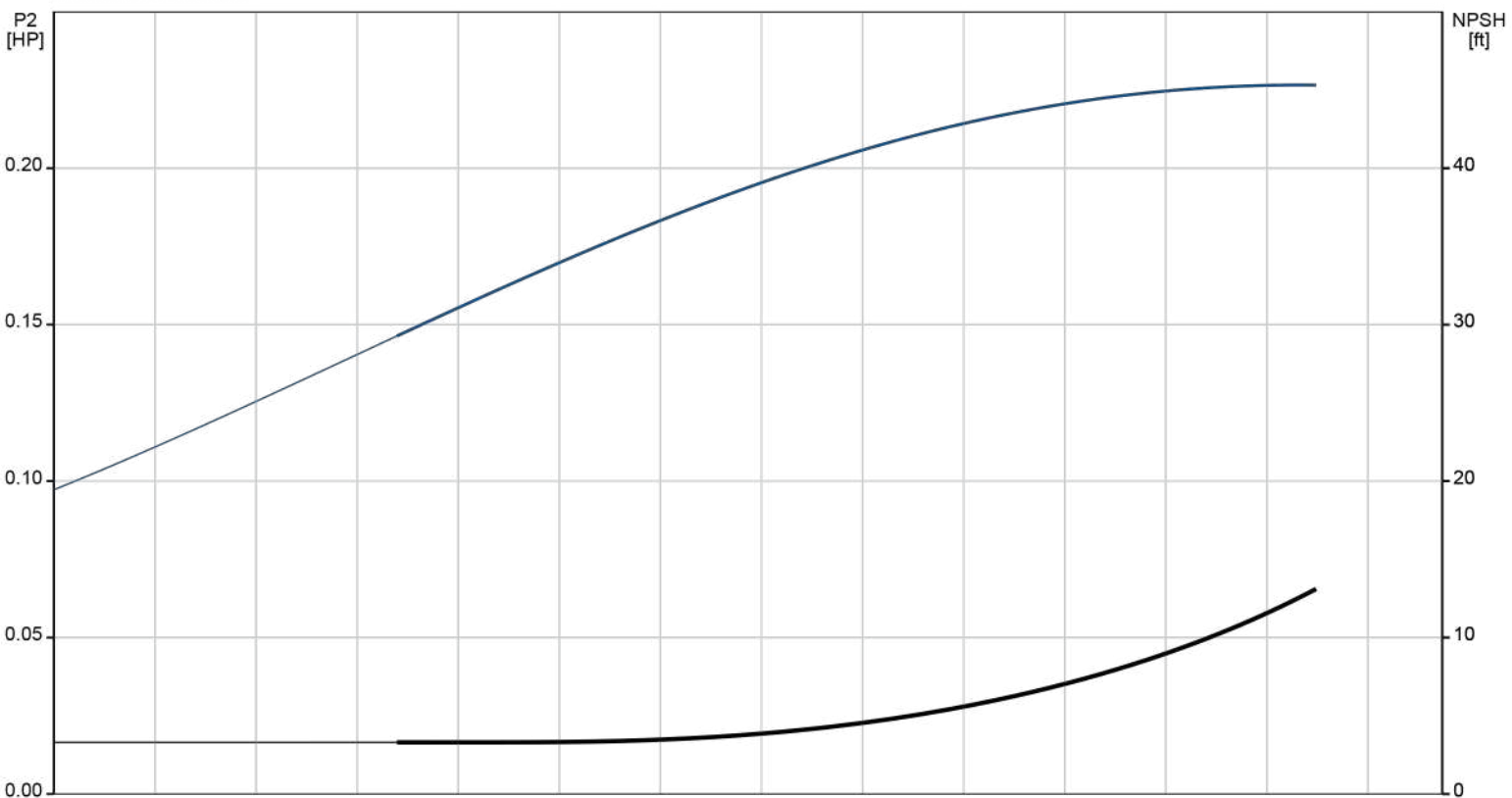
Presión de trabajo máxima: 362.59 psi  
 Presión máxima a la temp. declarada: 363 psi / 194 °F  
 363 psi / -4 °F  
 Tipo de conexión: DIN / ANSI / JIS  
 Tamaño de la conexión de entrada: DN 25/32  
 1 1/4 inch



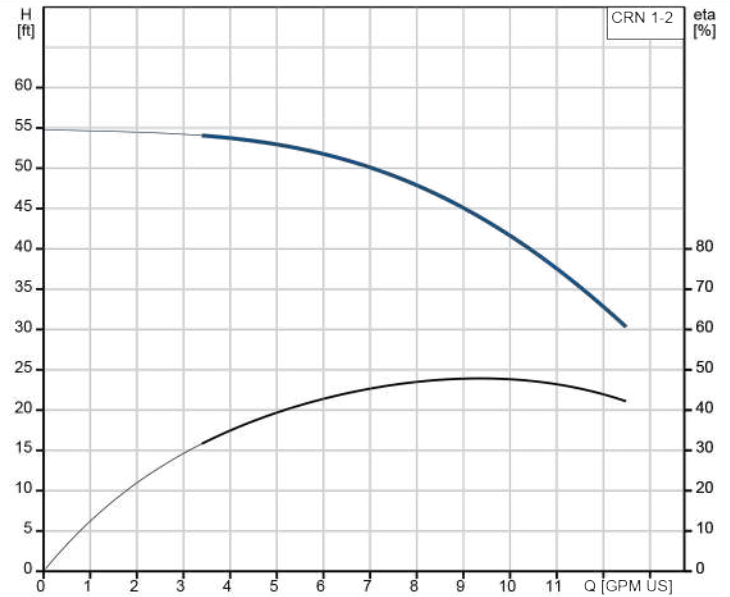
**96082946 CRN 1-2 A-FGJ-A-V-HQQV 60 Hz**



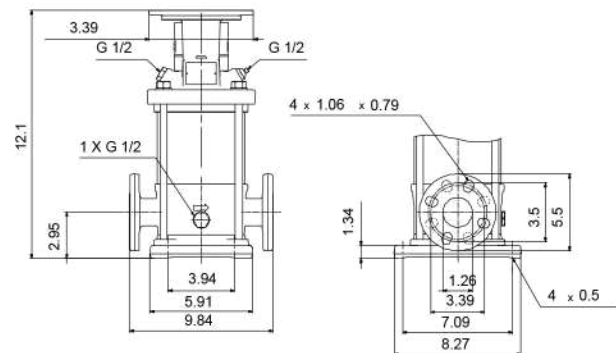
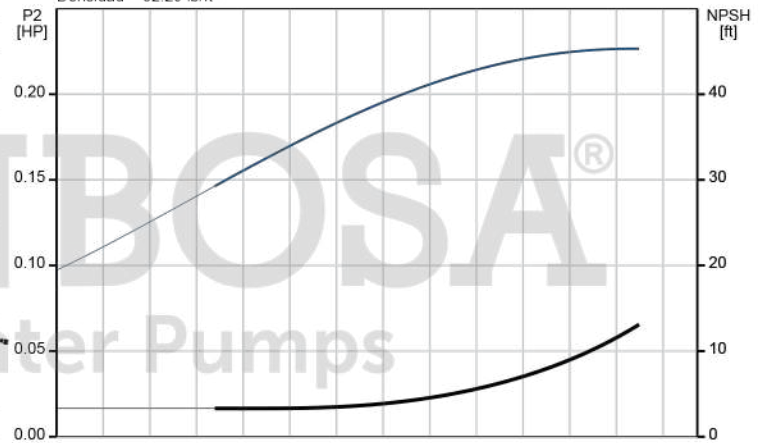
Líquido bombeado = Agua  
 Temperatura del líquido durante el funcionamiento = 68 °F  
 Densidad = 62.29 lb/ft<sup>3</sup>



Descripción	Valor
<b>Información general:</b>	
Producto::	CRN 1-2 A-FGJ-A-V-HQQV
Código::	96082946
Número EAN::	5700395176841
<b>Técnico:</b>	
Velocidad predeterminada:	3425 rpm
Caudal nominal:	9.69 GPM US
Altura nominal:	45.28 ft
Altura máxima:	59.39 ft
Etapas:	3
Impulsores:	2
Número de impulsores de diámetro reducido:	0
NPSH baja:	N
Orientación de bomba:	Vertical
Disp. de cierre:	Single
Cierre primario:	HQQV
Código del cierre:	HQQV
Homologaciones:	CE,EAC
Tolerancia de curva:	ISO9906:2012 3B
Versión de la bomba:	A
Modelo:	A
<b>Materiales:</b>	
Nomenclatura, código de los materiales:	A
Nomenclatura, código de los componentes de caucho. E = EPDM, V = FPM:	V
Base:	Stainless steel EN 1.4408 AISI 316
Impulsor:	Acero inoxidable EN 1.4401 AISI 316
Código de material:	A
Código para caucho:	V
Rodamiento:	SIC
<b>Instalación:</b>	
Presión de trabajo máxima:	362.59 psi
Presión máxima a la temp. declarada:	363 psi / 194 °F 363 psi / -4 °F
Nomenclatura, código de la conexión de red de tuberías:	FGJ
Tipo de conexión:	DIN / ANSI / JIS
Tamaño de la conexión de entrada:	DN 25/32 1 1/4 inch
Tamaño de la conexión de salida:	DN 25/32 1 1/4 inch
Presión nominal para la conexión:	PN 25
Entrada nominal de brida:	300 lb
Tamaño de la brida del motor:	56C
Código de conexión:	FGJ
<b>Líquido:</b>	
Líquido bombeado:	Agua
Rango de temperatura del líquido:	-4 .. 194 °F
Temperatura del líquido durante el funcionamiento:	68 °F
Densidad:	62.29 lb/ft³
<b>Datos eléctricos:</b>	
Normativa de motor:	NEMA
Potencia (P2) requerida por la bomba:	0.33 HP
<b>Paneles control:</b>	
Convertidor de frecuencia:	None
<b>Otros:</b>	
Peso neto:	34.2 lb
Peso bruto:	45.2 lb
Volumen de transporte:	4.94 ft³



Líquido bombeado = Agua  
 Temperatura del líquido durante el funcionamiento = 68 °F  
 Densidad = 62.29 lb/ft³



Descripción	Valor
País de origen.:	US
Tarifa personalizada n.º:	84137099



**CINBOSA<sup>®</sup>**  
Water Pumps