

Contar Descripción

1 CRE 1-3 A-FGJ-A-E-HQQE



Advertencia! la foto puede diferir del actual producto

Código: [93285535](#)

Bomba centrífuga multietapa para instalación vertical con puertos de aspiración y de descarga al mismo nivel (en línea). El cabezal de la bomba y la base están fabricados en fundición; todas las demás piezas destinadas al contacto con el líquido están fabricadas en acero inoxidable. Un cierre mecánico de cartucho garantiza la máxima fiabilidad, permite llevar a cabo la manipulación de forma segura y facilita el acceso y el mantenimiento. La transmisión de potencia tiene lugar por medio de un acoplamiento dividido. La conexión de las tuberías se lleva a cabo por medio de bridas DIN-ANSI-JIS.

La bomba está equipada con un motor síncrono de imanes permanentes de 1 fases, refrigerado por ventilador. El nivel de eficiencia del motor de acuerdo con la norma IEC 60034-30-2 es IE5.

El motor incluye un convertidor de frecuencia y un controlador PI en la caja de conexiones. Ello facilita el control variable y continuo de la velocidad del motor, lo cual, a su vez, permite adaptar el rendimiento a un determinado conjunto de requisitos. El panel de control de la caja de conexiones del motor cuenta con una pantalla TFT de cuatro pulgadas, pulsadores y un indicador Grundfos Eye.

La pantalla permite acceder a todas las funciones de forma intuitiva y sencilla.

Los pulsadores facilitan la navegación a través de los menús y el acceso a los datos relacionados con la bomba y su rendimiento in situ, así como el establecimiento del punto de ajuste necesario y los modos de funcionamiento "Mín.", "Máx." o "Parada".

La comunicación con la bomba también es posible por medio del accesorio de control remoto Grundfos GO Remote. El accesorio de control remoto, además, facilita el ajuste y la lectura de parámetros como el "Valor actual", la "Velocidad", la "Potencia de entrada" y el "Consumo energético" total.

El indicador Grundfos Eye del panel de control proporciona información visual acerca del estado de la bomba:

- "Encendido": El motor se encuentra en funcionamiento (indicadores luminosos de color verde girando) o en espera (indicadores luminosos de color verde estáticos).
- "Aviso": El motor continúa en funcionamiento (indicadores luminosos de color amarillo girando) o se ha detenido (indicadores luminosos de color amarillo estáticos).
- "Alarma": El motor se ha detenido (indicadores luminosos de color rojo intermitentes).

La caja de conexiones posee entradas y salidas que permiten usar el motor como parte de aplicaciones avanzadas en las que se requiere de un gran número de entradas y salidas:

- dos entradas digitales dedicadas
- tres entradas analógicas (0(4)-20 mA, 0-5 V, 0-10 V, 0,5-3,5 V)
- voltaje de alimentación de 5 V para potenciómetro y sensor
- una salida analógica (0-10 V, 0(4)-20 mA)
- dos entradas digitales configurables o salidas de colector abierto
- dos entradas para Pt100/Pt1000
- entrada para sensor de protección contra marcha en seco (LiqTec)
- entrada y salida para sensor digital de Grundfos
- alimentación de 24 V para los sensores
- dos salidas para relé de señal (contactos de libre potencial)
- conexión GENibus
- interfaz para módulo fieldbus CIM de Grundfos

Líquido:

Líquido bombeado: Agua

Rango de temperatura del líquido: -4 .. 248 °F

Temperatura del líquido durante el funcionamiento: 68 °F

Densidad: 62.29 lb/ft³

Técnico:

Velocidad predeterminada: 3964 rpm

Caudal nominal: 10.7 GPM US

Altura nominal: 87.87 ft

Contar Descripción

1 Orientación de bomba: Vertical
 Disp. de cierre: Single
 Cierre primario: HQQE
 Código del cierre: HQQE
 Homologaciones: CE, UKCA, SEPRO, RCM,
 Homologaciones para agua potable: NSF/ANSI 61
 Tolerancia de curva: ISO9906:2012 3B

Materiales:

Nomenclatura, código de los materiales: A

Nomenclatura, código de los componentes de caucho. E = EPDM, V = FPM: E

Base: Cast iron
 EN 1561 EN-GJL-200
 ASTM A48-25B

Impulsor: Acero inoxidable
 EN 1.4301
 AISI 304

Rodamiento: SIC

Instalación:

Temperatura ambiente máxima: 122 °F
 Presión de trabajo máxima: 362.59 psi
 Presión máxima a la temp. declarada: 363 psi / 250 °F
 363 psi / -4 °F

Tipo de conexión: DIN / ANSI / JIS

Tamaño de la conexión de entrada: DN 25/32
 1 1/4 inch

Tamaño de la conexión de salida: DN 25/32
 1 1/4 inch

Presión nominal para la conexión: PN 25

Entrada nominal de brida: 250 lb

Tamaño de la brida del motor: 56C

Posición de caja de conexiones: 6

Datos eléctricos:

Normativa de motor: NEMA

Tipo de motor: 71A

Potencia nominal - P2: 0.5 HP

Potencia (P2) requerida por la bomba: 0.5 HP

Motor sobredimensionado/reducido: Standard motor size

Frecuencia de red: 60 Hz

Tensión nominal: 1 x 200-240 V

Factor de servicio: 1.00

Intensidad nominal: 2.4-2.1 A

Cos phi - factor de potencia: 0.96

Velocidad nominal: 360-4000 rpm

Clase eficiencia IE: IE5

Eficiencia del motor a carga total: 84 %

Grado de protección (IEC 34-5): IP55

Clase de aislamiento (IEC 85): F

Motor N.º: 98362269

Paneles control:

Contar	Descripción
--------	-------------

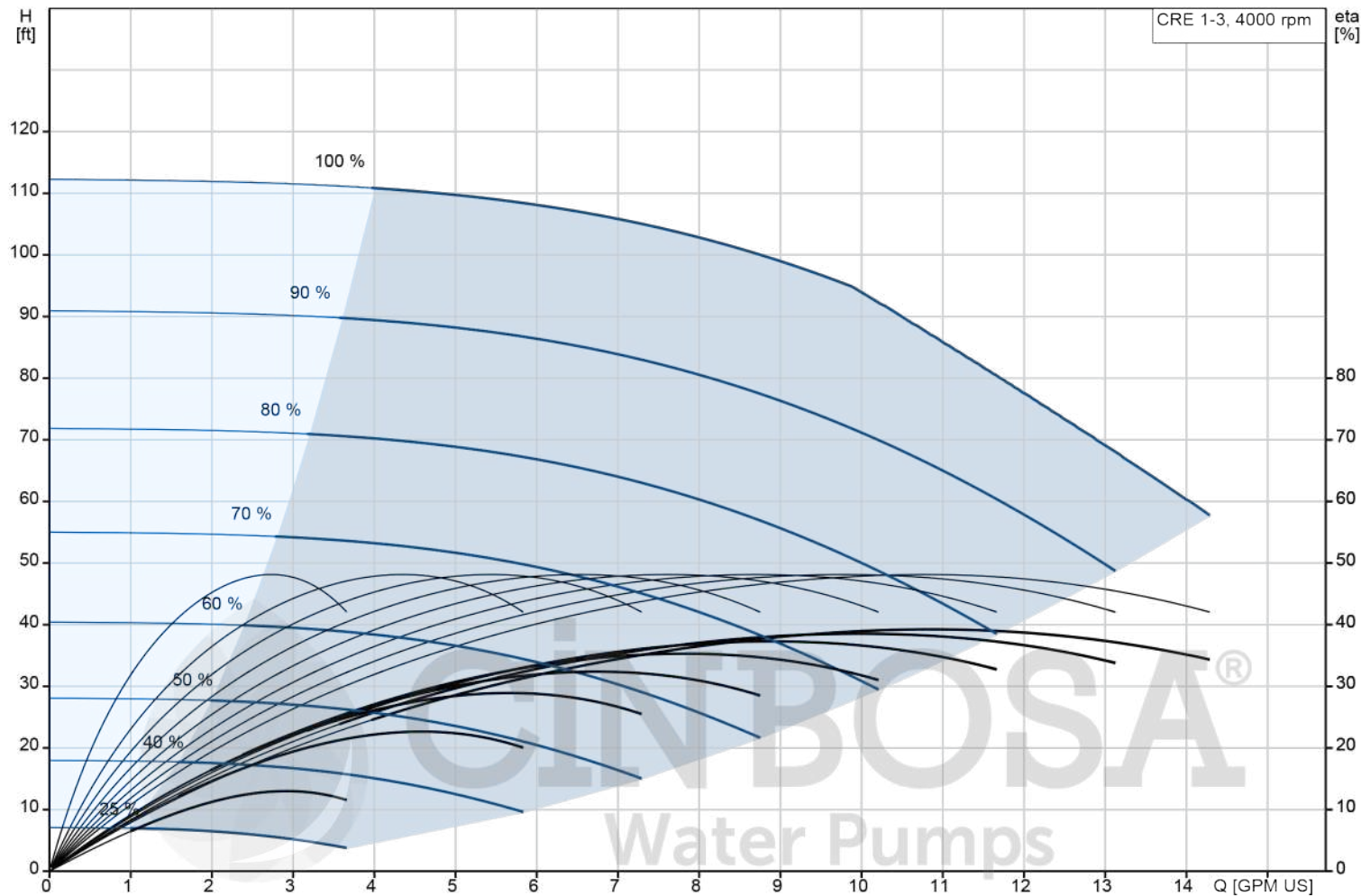
1	Posición de caja de conexiones: 6
	Frequency converter: Built-in
	Sensor de presión: N
	Otros:
	Peso neto: 62.3 lb
	Peso bruto: 73.3 lb
	Volumen de transporte: 4.94 ft ³
	País de origen.: US
	Tarifa personalizada n.º: 8413709999



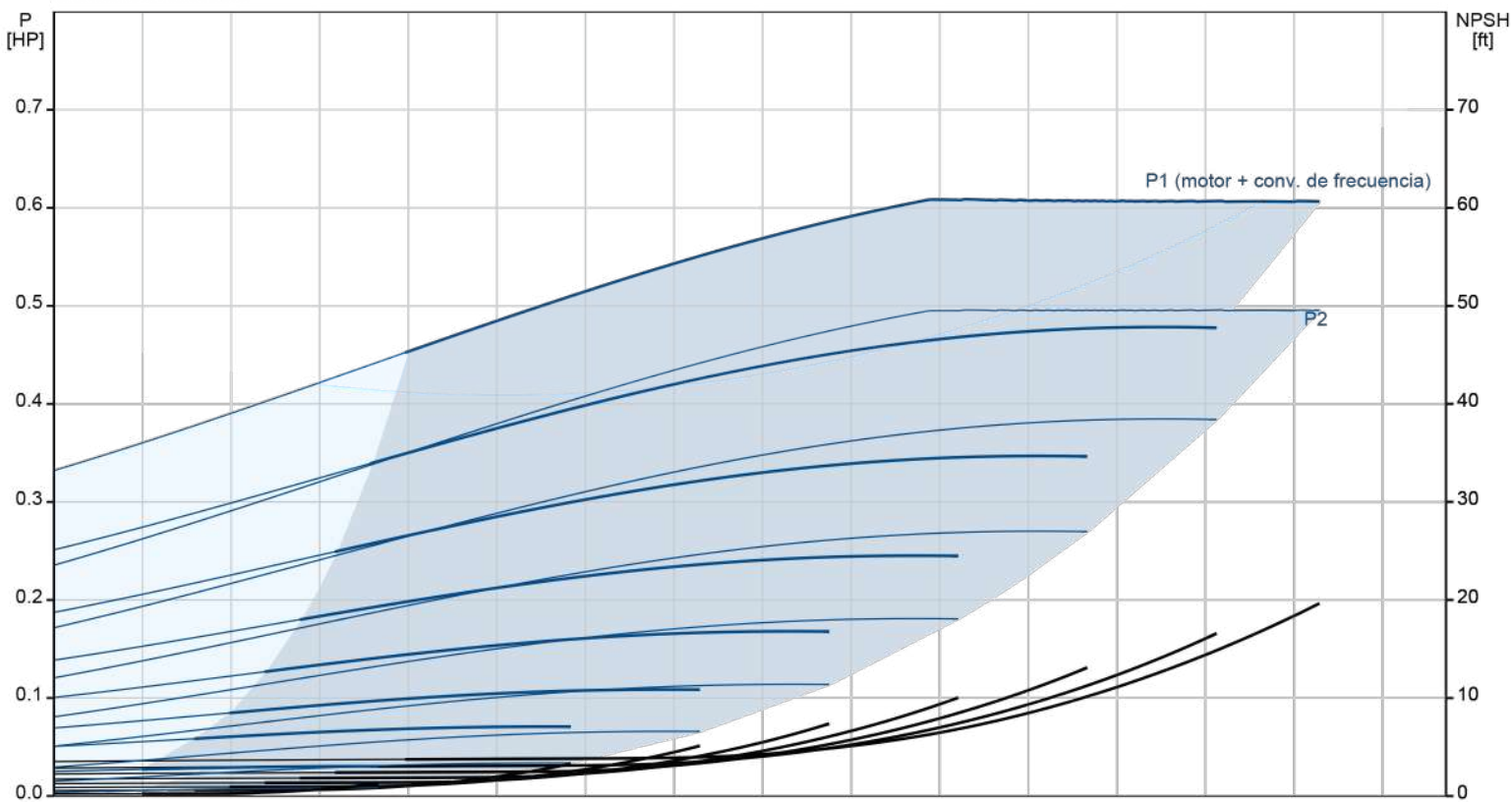
CINBOSA[®]
Water Pumps



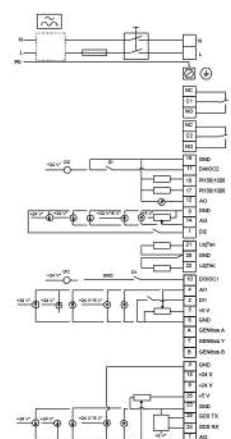
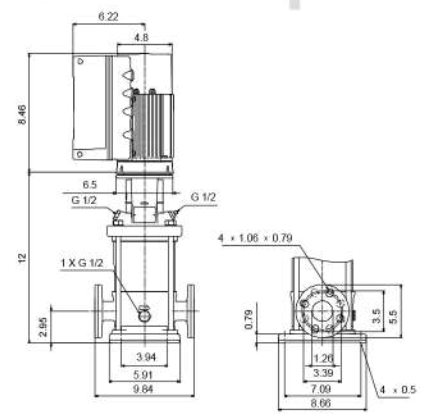
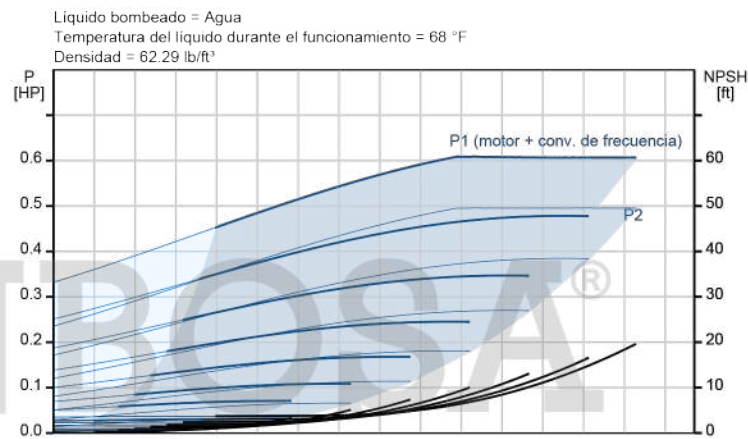
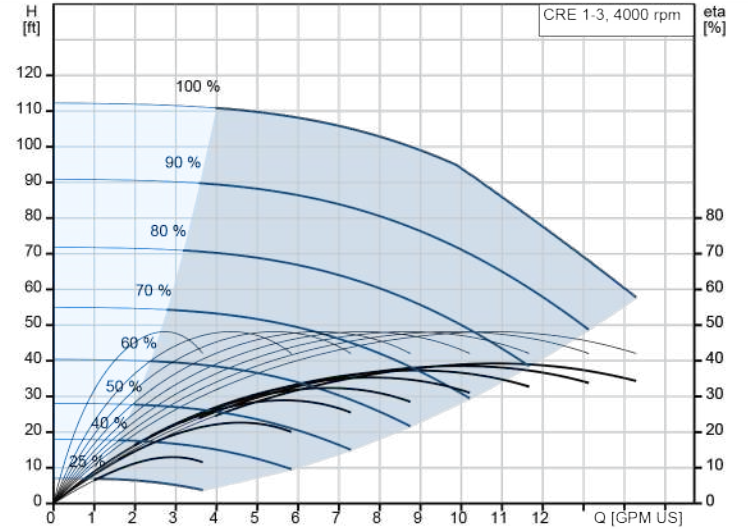
93285535 CRE 1-3 A-FGJ-A-E-HQQE 60 Hz



Líquido bombeado = Agua
 Temperatura del líquido durante el funcionamiento = 68 °F
 Densidad = 62.29 lb/ft³



Descripción	Valor
Información general:	
Producto::	CRE 1-3 A-FGJ-A-E-HQQE
Código::	93285535
Número EAN::	5715470353116
Técnico:	
Velocidad predeterminada:	3964 rpm
Caudal nominal:	10.7 GPM US
Altura nominal:	87.87 ft
Altura máxima:	112.2 ft
Etapas:	3
Impulsores:	3
Número de impulsores de diámetro reducido:	0
NPSH baja:	N
Orientación de bomba:	Vertical
Disp. de cierre:	Single
Cierre primario:	HQQE
Código del cierre:	HQQE
Homologaciones:	CE,UKCA,SEPRO,RCM,
Homologaciones para agua potable:	NSF/ANSI 61
Tolerancia de curva:	ISO9906:2012 3B
Versión de la bomba:	A
Modelo:	A
Materiales:	
Nomenclatura, código de los materiales:	A
Nomenclatura, código de los componentes de caucho. E = EPDM, V = FPM:	E
Base:	Cast iron EN 1561 EN-GJL-200 ASTM A48-25B
Impulsor:	Acero inoxidable EN 1.4301 AISI 304
Código de material:	A
Código para caucho:	E
Rodamiento:	SIC
Instalación:	
Temperatura ambiente máxima:	122 °F
Presión de trabajo máxima:	362.59 psi
Presión máxima a la temp. declarada:	363 psi / 250 °F 363 psi / -4 °F
Nomenclatura, código de la conexión de red de tuberías:	FGJ
Tipo de conexión:	DIN / ANSI / JIS
Tamaño de la conexión de entrada:	DN 25/32 1 1/4 inch
Tamaño de la conexión de salida:	DN 25/32 1 1/4 inch
Presión nominal para la conexión:	PN 25
Entrada nominal de brida:	250 lb
Tamaño de la brida del motor:	56C
Posición de caja de conexiones:	6
Código de conexión:	FGJ
Líquido:	
Líquido bombeado:	Agua
Rango de temperatura del líquido:	-4 .. 248 °F
Temperatura del líquido durante el funcionamiento:	68 °F
Densidad:	62.29 lb/ft³
Datos eléctricos:	
Normativa de motor:	NEMA
Tipo de motor:	71A
Potencia nominal - P2:	0.5 HP
Potencia (P2) requerida por la bomba:	0.5 HP
Motor sobredimensionado/reducido:	Standard motor size





Descripción	Valor
Frecuencia de red:	60 Hz
Tensión nominal:	1 x 200-240 V
Factor de servicio:	1.00
Intensidad nominal:	2.4-2.1 A
Cos phi - factor de potencia:	0.96
Velocidad nominal:	360-4000 rpm
Clase eficiencia IE:	IE5
Eficiencia del motor a carga total:	84 %
Grado de protección (IEC 34-5):	IP55
Clase de aislamiento (IEC 85):	F
Protección de motor integrada:	ELEC
Motor N.º:	98362269
Paneles control:	
Panel de control:	Graphical
Módulo función:	FM300 (avanzado)
Posición de caja de conexiones:	6
Convertidor de frecuencia:	Built-in
Sensor de presión:	N
Otros:	
Peso neto:	62.3 lb
Peso bruto:	73.3 lb
Volumen de transporte:	4.94 ft³
Región de ventas:	Namreg
Arch. config. n.º:	93139992
País de origen.:	US
Tarifa personalizada n.º:	8413709999

