

Contar Descripción

1 **CM 1-2 A-S-I-E-AQQE B-A-A-N**



Adverta! la foto puede diferir del actual producto

Código: [97568196](#)

Bomba centrífuga de aspiración axial compacta, fiable, horizontal y multietapas con puerto de aspiración axial y puerto de descarga radial. Las piezas de la bomba destinadas al contacto con el líquido son de acero inoxidable. El cierre mecánico es de junta tórica y no equilibrado, y posee un diseño especial. La conexión de las tuberías se lleva a cabo por medio de roscas de tubería NPT internas.

La bomba está equipada con un motor asíncrono de 1 fases, refrigerado por ventilador y montado sobre soportes.

Paneles control:

Posición de caja de conexiones: 12

Frequency converter: None

Líquido:

Líquido bombeado: Agua

Rango de temperatura del líquido: -4 .. 248 °F

Temperatura del líquido durante el funcionamiento: 68 °F

Densidad: 62.29 lb/ft³

Técnico:

Velocidad bomba en el que se basan los datos de la bomba: 3480 rpm

Caudal nominal: 8.98 GPM US

Altura nominal: 59.09 ft

Cierre primario: AQQE

Código del cierre: AQQE

Homologaciones: CULUS,EAC,CURUS

Homologaciones para agua potable: WRAS,ACS,NSF61,UBA

Tolerancia de curva: ISO9906:2012 3B

Materiales:

Nomenclatura, código de los materiales: I

Nomenclatura, código de los componentes de caucho. E = EPDM, V = FPM: E

Cuerpo hidráulico: Acero inoxidable

Carcasa de la bomba: EN 1.4301

AISI 304

Impulsor: Acero inoxidable

EN 1.4301

AISI 304

Instalación:

Rango de temperaturas ambientes: -4 .. 131 °F

Presión de trabajo máxima: 232.06 psi

Presión máxima a la temp. declarada: 232 psi / 194 °F

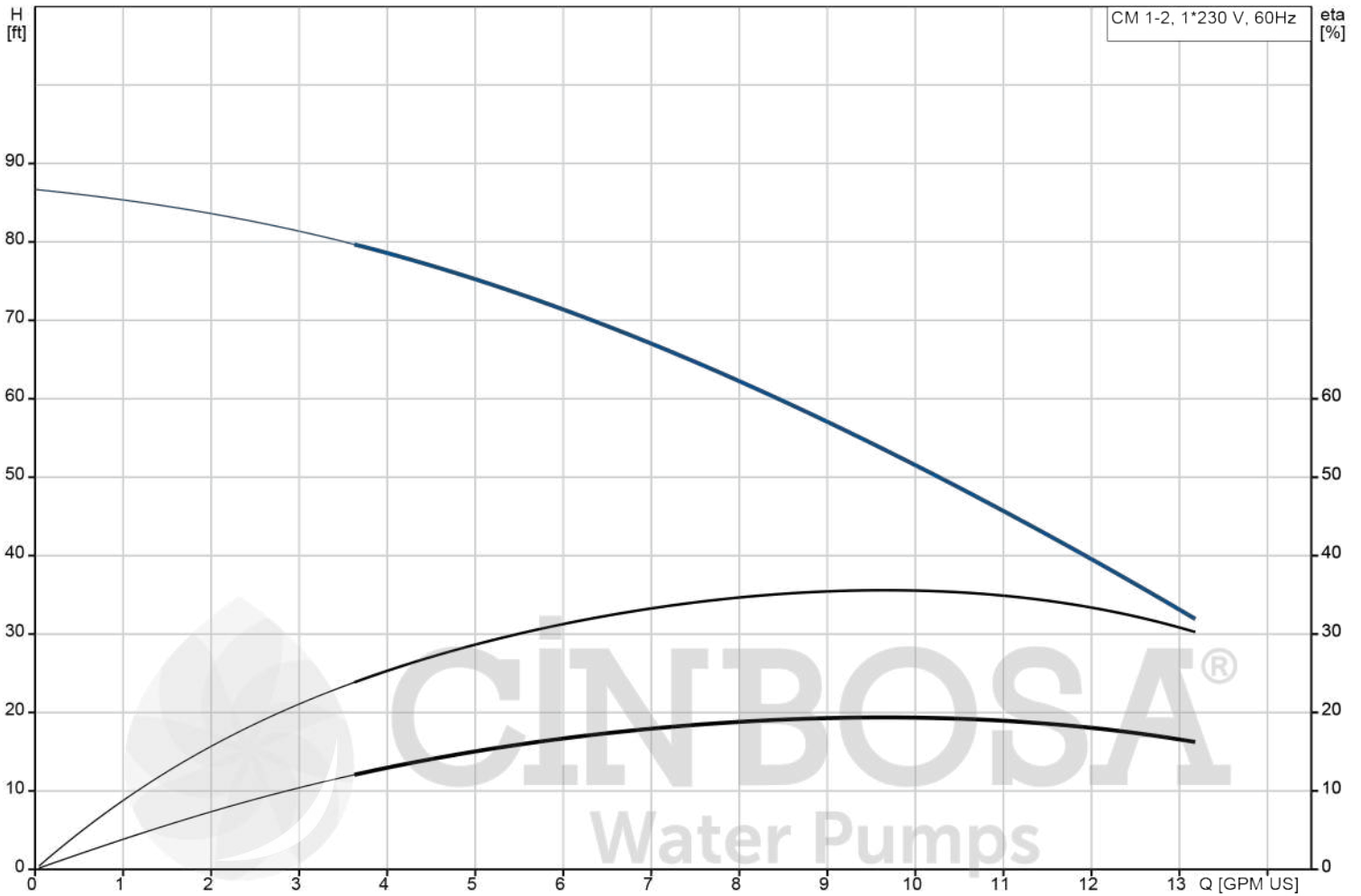
145 psi / 250 °F

Tipo de conexión: NPT(F)

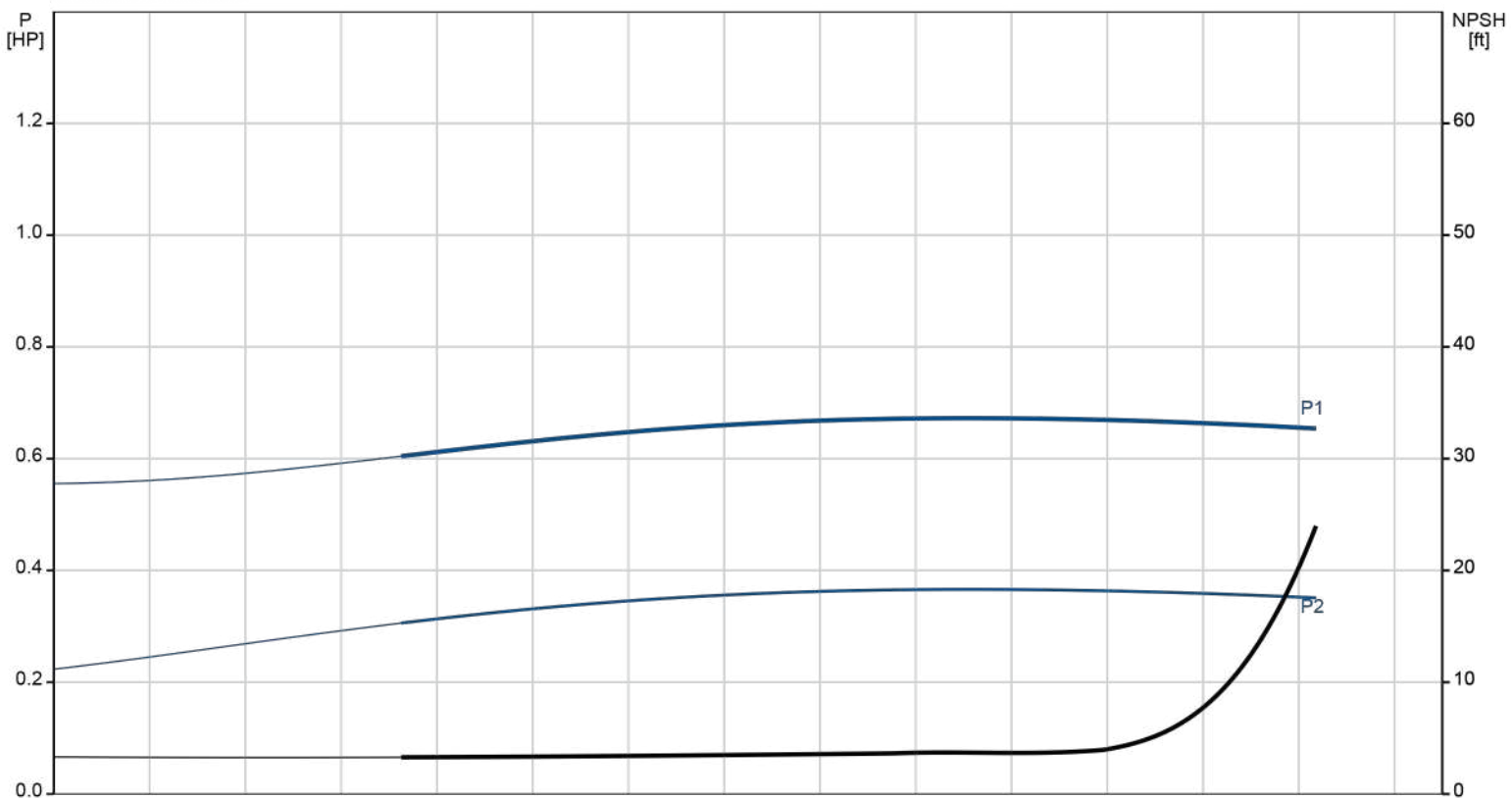
Contar	Descripción
1	<p>Tamaño de la conexión de entrada: 1 inch Tamaño de la conexión de salida: 1 inch Posición de caja de conexiones: 12 Posición de salida: 12</p> <p>Datos eléctricos: Normativa de motor: NEMA Tamaño de estructura: 71BA Potencia nominal - P2: 0.805 HP Frecuencia de red: 60 Hz Adecuado para 50/60 Hz: N Tensión nominal: 1 x 115/230 V V Factor de servicio: 1.00 Tensión nominal: 7.6/3.9 A Intensidad de arranque: 260 % Velocidad nominal: 3240 rpm Grado de protección (IEC 34-5): IP55 Clase de aislamiento (IEC 85): F Protección estándar Ex: NONE Cable incluido (Sí/No): N</p> <p>Otros: Índice de eficiencia mínima, IE min: 0.68 Peso neto: 27.2 lb Peso bruto: 32.7 lb Tarifa personalizada n.º: 84137099</p>



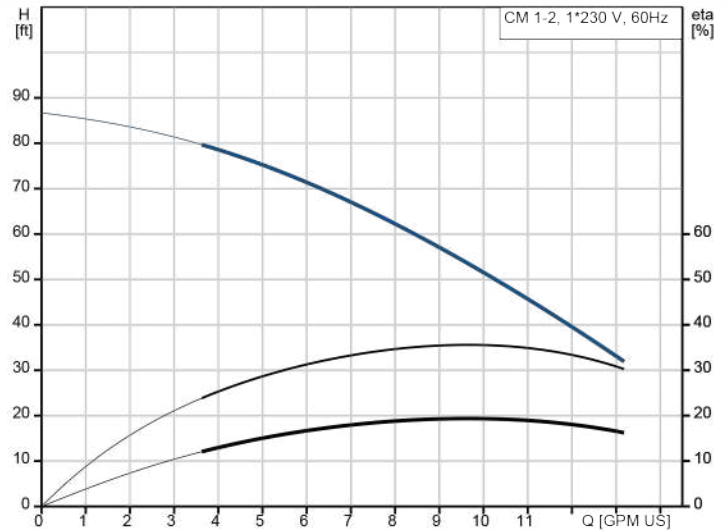
97568196 CM 1-2 A-S-I-E-AQQE B-A-A-N 60 Hz



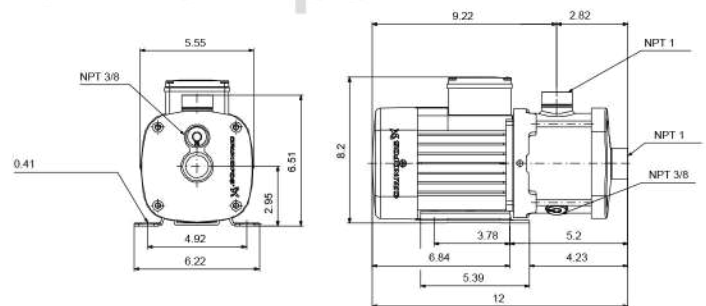
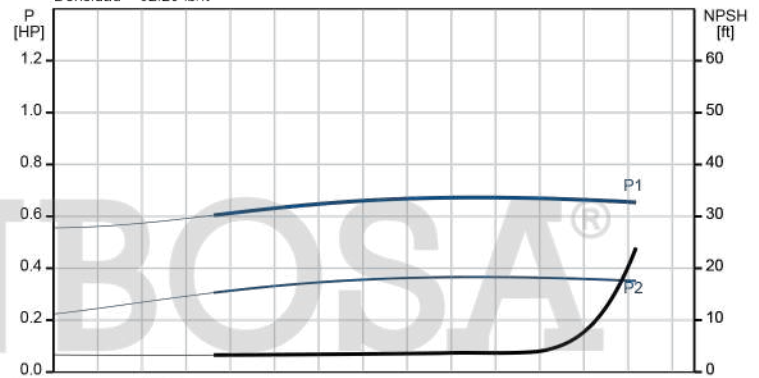
Líquido bombeado = Agua
 Temperatura del líquido durante el funcionamiento = 68 °F
 Densidad = 62.29 lb/ft³



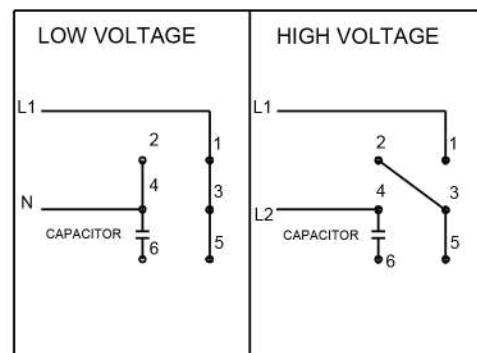
Descripción	Valor
Información general:	
Producto::	CM 1-2 A-S-I-E-AQQE B-A-A-N
Código::	97568196
Número EAN::	5700318667579
Técnico:	
Velocidad bomba en el que se basan los datos de la bomba:	3480 rpm
Caudal nominal:	8.98 GPM US
Altura nominal:	59.09 ft
Impulsores:	2
Cierre primario:	AQQE
Código del cierre:	AQQE
Homologaciones:	CULUS,EAC,CURUS
Homologaciones para agua potable:	WRAS,ACS,NSF61,UBA
Tolerancia de curva:	ISO9906:2012 3B
Versión de la bomba:	A
Modelo:	A
Materiales:	
Nomenclatura, código de los materiales:	I
Nomenclatura, código de los componentes de caucho. E = EPDM, V = FPM:	E
Cuerpo hidráulico:	Acero inoxidable
Carcasa de la bomba:	EN 1.4301 AISI 304
Impulsor:	Acero inoxidable EN 1.4301 AISI 304
Código de material:	I
Código para caucho:	E
Instalación:	
Rango de temperaturas ambientes:	-4 .. 131 °F
Presión de trabajo máxima:	232.06 psi
Presión máxima a la temp. declarada:	232 psi / 194 °F 145 psi / 250 °F
Nomenclatura, código de la conexión de red de tuberías:	S
Tipo de conexión:	NPT(F)
Tamaño de la conexión de entrada:	1 inch
Tamaño de la conexión de salida:	1 inch
Posición de caja de conexiones:	12
Posición de salida:	12
Código de conexión:	S
Líquido:	
Líquido bombeado:	Agua
Rango de temperatura del líquido:	-4 .. 248 °F
Temperatura del líquido durante el funcionamiento:	68 °F
Densidad:	62.29 lb/ft³
Datos eléctricos:	
Normativa de motor:	NEMA
Tamaño de estructura:	71BA
Potencia nominal - P2:	0.805 HP
Frecuencia de red:	60 Hz
Adecuado para 50/60 Hz:	N
Tensión nominal:	1 x 115/230 V V
Factor de servicio:	1.00
Tensión nominal:	7.6/3.9 A
Intensidad de arranque:	260 %
Velocidad nominal:	3240 rpm
Grado de protección (IEC 34-5):	IP55
Clase de aislamiento (IEC 85):	F
Protección estándar Ex:	NONE
Cable incluido (SI/No):	N
Paneles control:	



Líquido bombeado = Agua
 Temperatura del líquido durante el funcionamiento = 68 °F
 Densidad = 62.29 lb/ft³



SUITABLE FOR FIELD CONNECTION



Descripción	Valor
Posición de caja de conexiones:	12
Convertidor de frecuencia:	None
Otros:	
Índice de eficiencia mínima, IE min:	0.68
Peso neto:	27.2 lb
Peso bruto:	32.7 lb
Tarifa personalizada n.º:	84137099



CINBOSA[®]
Water Pumps