

Contar	Descripción
--------	-------------

1	UPS 100-40 F
---	---------------------



Advierta! la foto puede diferir del actual producto

Código: [96402935](#)

La bomba es del tipo de rotor encapsulado, es decir, la bomba y el motor forman una unidad integral sin cierre y con solo dos juntas de estanqueidad para el sellado. Los rodamientos se lubrican con el líquido bombeado.

Para evitar problemas relacionados con la eliminación, se ha dado mucha importancia a la utilización de la menor cantidad posible de materiales diferentes.

La bomba se caracteriza por:

- * motor de 2 velocidades
- * Rodamientos radiales cerámicos
- * Rodamiento axial de carbono
- * Camisa del rotor, placa de soporte y revestimiento del rotor en acero inoxidable
- * Carcasa del estator en aleación de aluminio.
- * Carcasa de la bomba en Fundición.
- * Estator con interruptor térmico integrado.

Se trata de un motor 3fásico.

La bomba incluye un módulo estándar en la caja de conexiones. El módulo estándar debe conectarse al suministro eléctrico mediante un contactor externo.

Paneles control:

Relay: sin relé

Posición de caja de conexiones: 1.30H

Líquido:

Líquido bombeado: Agua

Rango de temperatura del líquido: 14 .. 248 °F

Temperatura del líquido durante el funcionamiento: 140 °F

Densidad: 61.35 lb/ft³

Técnico:

Homologaciones: CCSAUS

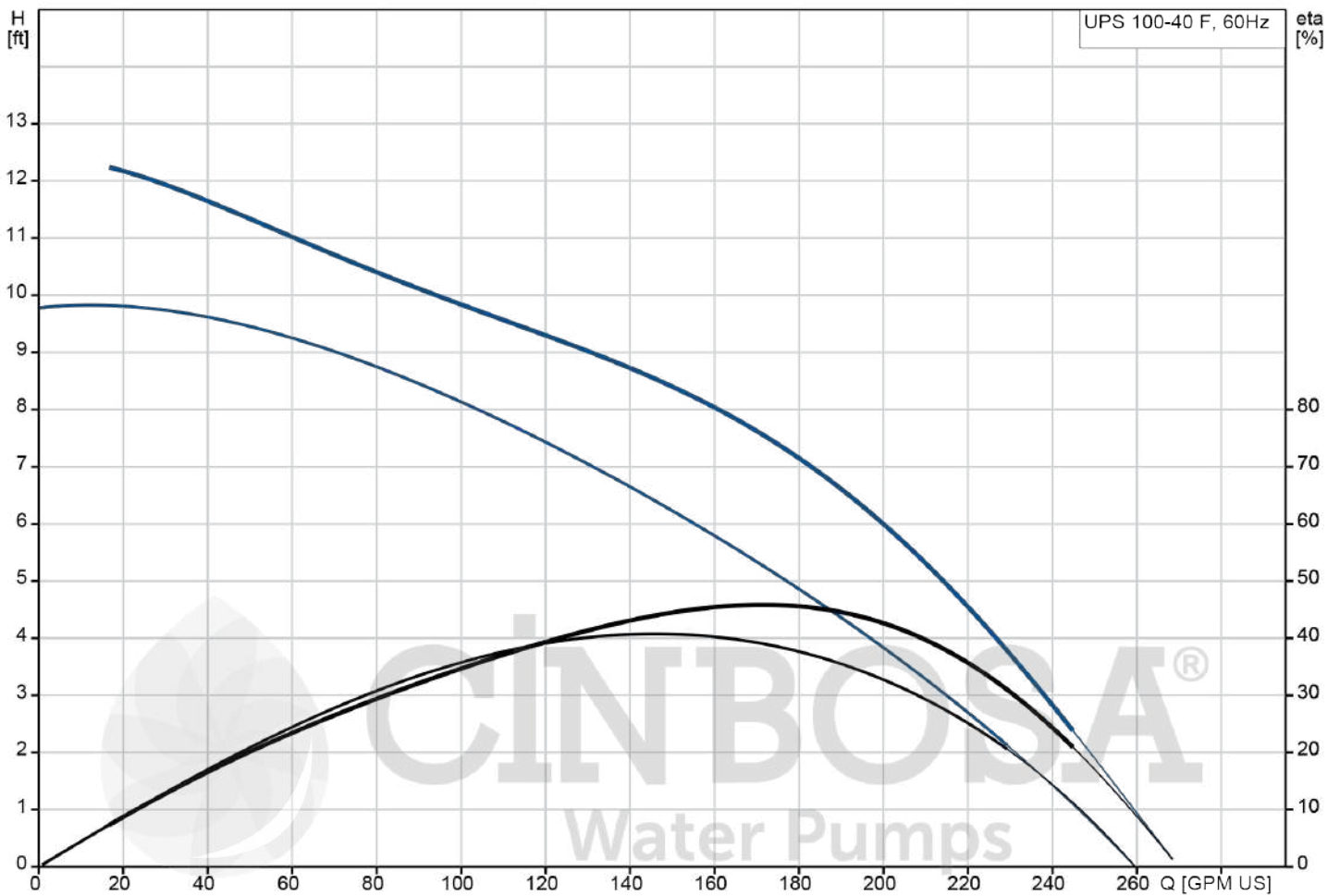
Materiales:

Cuerpo hidráulico: Fundición

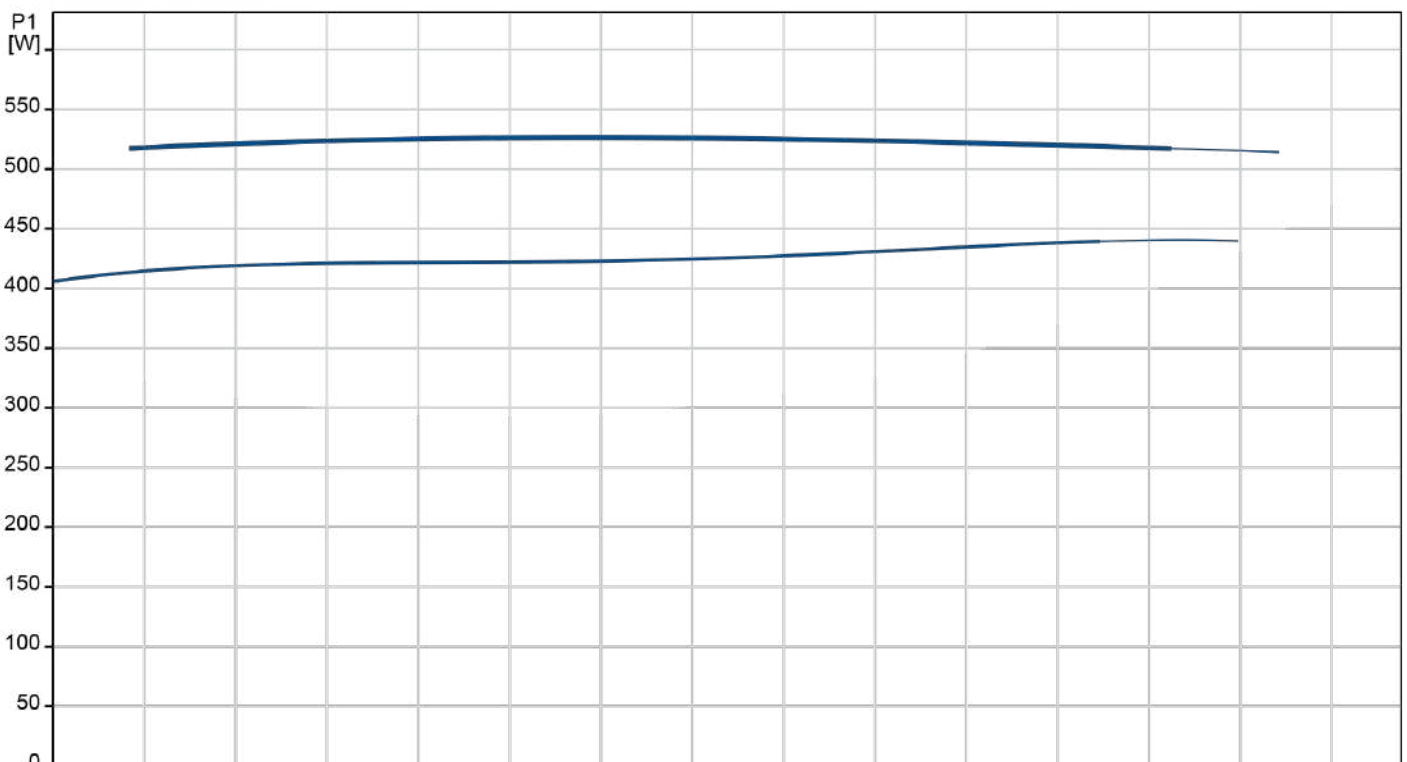
Carcasa de la bomba: EN 1561 EN-GJL-250

Contar	Descripción
1	<p data-bbox="175 291 766 436"> ASTM 35B-40B Impulsor: Acero inoxidable EN 1.4301 AISI 304 </p> <p data-bbox="175 492 766 840"> Instalación: Rango de temperaturas ambientes: 32 .. 104 °F Presión de trabajo máxima: 145.04 psi Normativa de conexión de tubería: ANSI Tipo de conexión: DIN Conexión de tubería: GF 100 Presión nominal para la conexión: PN 10 Longitud puerto a puerto: 21 en Posición de caja de conexiones: 1.30H </p> <p data-bbox="175 884 766 1388"> Datos eléctricos: Potencia de entrada en velocidad 2: 435 W Potencia de entrada máx.: 570 W Frecuencia de red: 60 Hz Tensión nominal: 3 x 460 V Intensidad en velocidad 2: 0.7 A Corriente en velocidad 3: 1.24 A Cos phi a velocidad 2: 0.41 Cos phi: 0.29 Grado de protección (IEC 34-5): X4D Clase de aislamiento (IEC 85): H Protección estándar Ex: CONTACT Resistencia de los bobinados: 54.5 - 71.5 Ohm </p> <p data-bbox="175 1433 766 1657"> Otros: Peso neto: 127 lb Peso bruto: 139 lb Volumen de transporte: 2.51 ft³ País de origen.: DE Tarifa personalizada n.º: 84137099 </p>

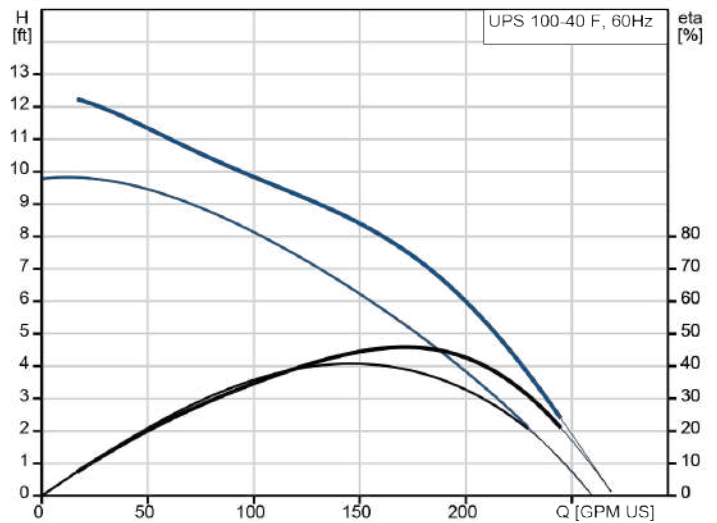
96402935 UPS 100-40 F 60 Hz



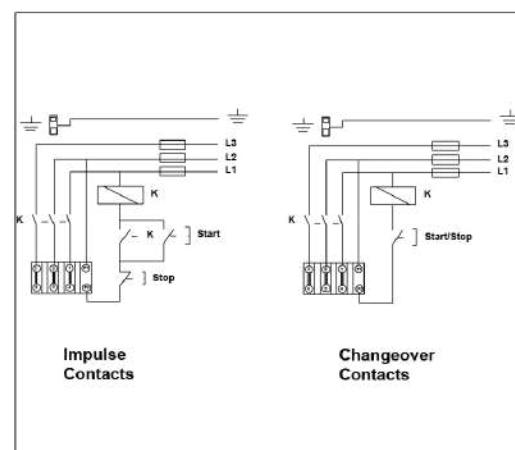
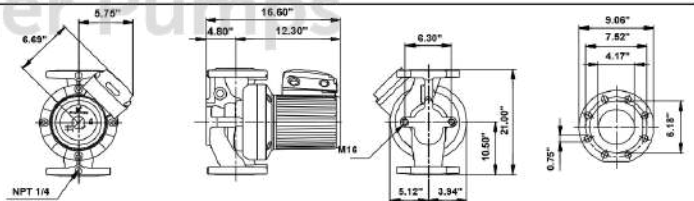
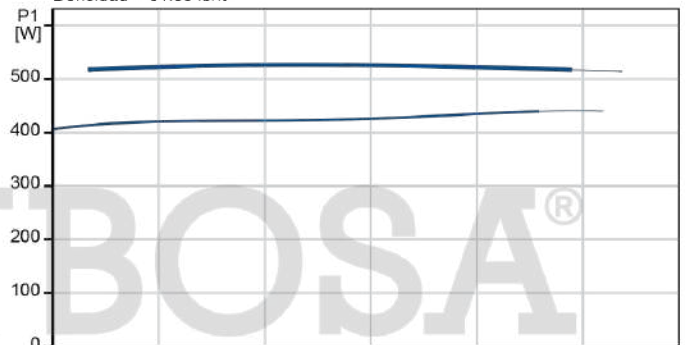
Líquido bombeado = Agua
 Temperatura del líquido durante el funcionamiento = 140 °F
 Densidad = 61.35 lb/ft³



Descripción	Valor
Información general:	
Producto::	UPS 100-40 F
Código::	96402935
Número EAN::	5700390686543
Técnico:	
N.º de velocidad:	2
Altura máxima:	13.12 ft
Homologaciones:	CCSAUS
Modelo:	C
Materiales:	
Cuerpo hidráulico:	Fundición
Carcasa de la bomba:	EN 1561 EN-GJL-250
	ASTM 35B-40B
Impulsor:	Acero inoxidable
	EN 1.4301
	AISI 304
Instalación:	
Rango de temperaturas ambientes:	32 .. 104 °F
Presión de trabajo máxima:	145.04 psi
Nomenclatura, código de la conexión de red de tuberías:	F
Normativa de conexión de tubería:	ANSI
Tipo de conexión:	DIN
Conexión de tubería:	GF 100
Presión nominal para la conexión:	PN 10
Longitud puerto a puerto:	21 en
Posición de caja de conexiones:	1.30H
Código de conexión:	F
Líquido:	
Líquido bombeado:	Agua
Rango de temperatura del líquido:	14 .. 248 °F
Temperatura del líquido durante el funcionamiento:	140 °F
Densidad:	61.35 lb/ft ³
Datos eléctricos:	
Potencia de entrada en velocidad 2:	435 W
Potencia de entrada máx.:	570 W
Frecuencia de red:	60 Hz
Tensión nominal:	3 x 460 V
Intensidad en velocidad 2:	0.7 A
Corriente en velocidad 3:	1.24 A
Cos phi a velocidad 2:	0.41
Cos phi:	0.29
Grado de protección (IEC 34-5):	X4D
Clase de aislamiento (IEC 85):	H
Protección estándar Ex:	CONTACT
Protec. térmica:	exterior
Resistencia de los bobinados:	54.5 - 71.5 Ohm
Paneles control:	
Relé:	sin relé
Posición de caja de conexiones:	1.30H
Otros:	
Peso neto:	127 lb
Peso bruto:	139 lb
Volumen de transporte:	2.51 ft ³
País de origen.:	DE



Líquido bombeado = Agua
 Temperatura del líquido durante el funcionamiento = 140 °F
 Densidad = 61.35 lb/ft³



Descripción	Valor
Tarifa personalizada n.º:	84137099



CINBOSA®
Water Pumps