

Contar	Descripción
--------	-------------

1	<p><b>UPS 40-240 F</b></p>  <p style="text-align: center;"><b>Advierta! la foto puede diferir del actual producto</b></p> <p>Código: <a href="#">96402797</a></p> <p>La bomba es del tipo de rotor encapsulado, es decir, la bomba y el motor forman una unidad integral sin cierre y con solo dos juntas de estanqueidad para el sellado. Los rodamientos se lubrican con el líquido bombeado.</p> <p>Para evitar problemas relacionados con la eliminación, se ha dado mucha importancia a la utilización de la menor cantidad posible de materiales diferentes.</p> <p>La bomba se caracteriza por:</p> <ul style="list-style-type: none"> <li>* motor de 3 velocidades</li> <li>* Rodamientos radiales cerámicos</li> <li>* Rodamiento axial de carbono</li> <li>* Camisa del rotor, placa de soporte y revestimiento del rotor en acero inoxidable</li> <li>* Carcasa del estator en aleación de aluminio.</li> <li>* Carcasa de la bomba en Fundición.</li> <li>* Estator con interruptor térmico integrado.</li> </ul> <p>Se trata de un motor 1fásico.</p> <p>La bomba incluye un módulo estándar en la caja de conexiones. El módulo estándar debe conectarse al suministro eléctrico mediante un contactor externo.</p> <p>Paneles control: Relay: con relé Posición de caja de conexiones: 1.30H</p> <p>Líquido: Líquido bombeado: Agua Rango de temperatura del líquido: 14 .. 248 °F Temperatura del líquido durante el funcionamiento: 140 °F Densidad: 61.35 lb/ft³</p> <p>Técnico: Homologaciones: CCSAUS</p> <p>Materiales: Cuerpo hidráulico: Fundición Carcasa de la bomba: EN 1561 EN-GJL-250</p>
---	--



**Advierta! la foto puede diferir del actual producto**

Código: [96402797](#)

La bomba es del tipo de rotor encapsulado, es decir, la bomba y el motor forman una unidad integral sin cierre y con solo dos juntas de estanqueidad para el sellado.  
Los rodamientos se lubrican con el líquido bombeado.

Para evitar problemas relacionados con la eliminación, se ha dado mucha importancia a la utilización de la menor cantidad posible de materiales diferentes.

La bomba se caracteriza por:

- \* motor de 3 velocidades
- \* Rodamientos radiales cerámicos
- \* Rodamiento axial de carbono
- \* Camisa del rotor, placa de soporte y revestimiento del rotor en acero inoxidable
- \* Carcasa del estator en aleación de aluminio.
- \* Carcasa de la bomba en Fundición.
- \* Estator con interruptor térmico integrado.

Se trata de un motor 1fásico.

La bomba incluye un módulo estándar en la caja de conexiones.  
El módulo estándar debe conectarse al suministro eléctrico mediante un contactor externo.

Paneles control:  
Relay: con relé  
Posición de caja de conexiones: 1.30H

Líquido:  
Líquido bombeado: Agua  
Rango de temperatura del líquido: 14 .. 248 °F  
Temperatura del líquido durante el funcionamiento: 140 °F  
Densidad: 61.35 lb/ft³

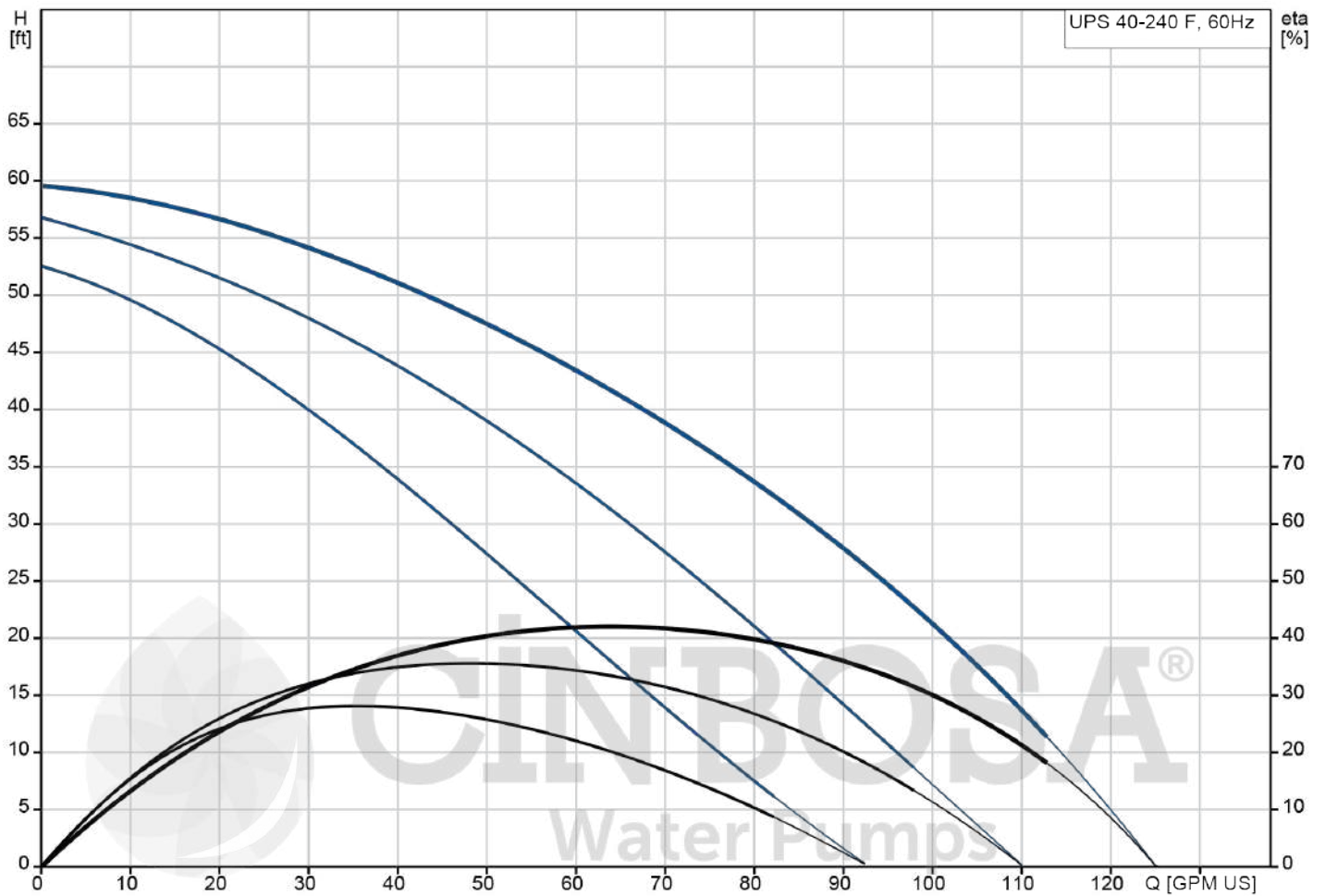
Técnico:  
Homologaciones: CCSAUS

Materiales:  
Cuerpo hidráulico: Fundición  
Carcasa de la bomba: EN 1561 EN-GJL-250

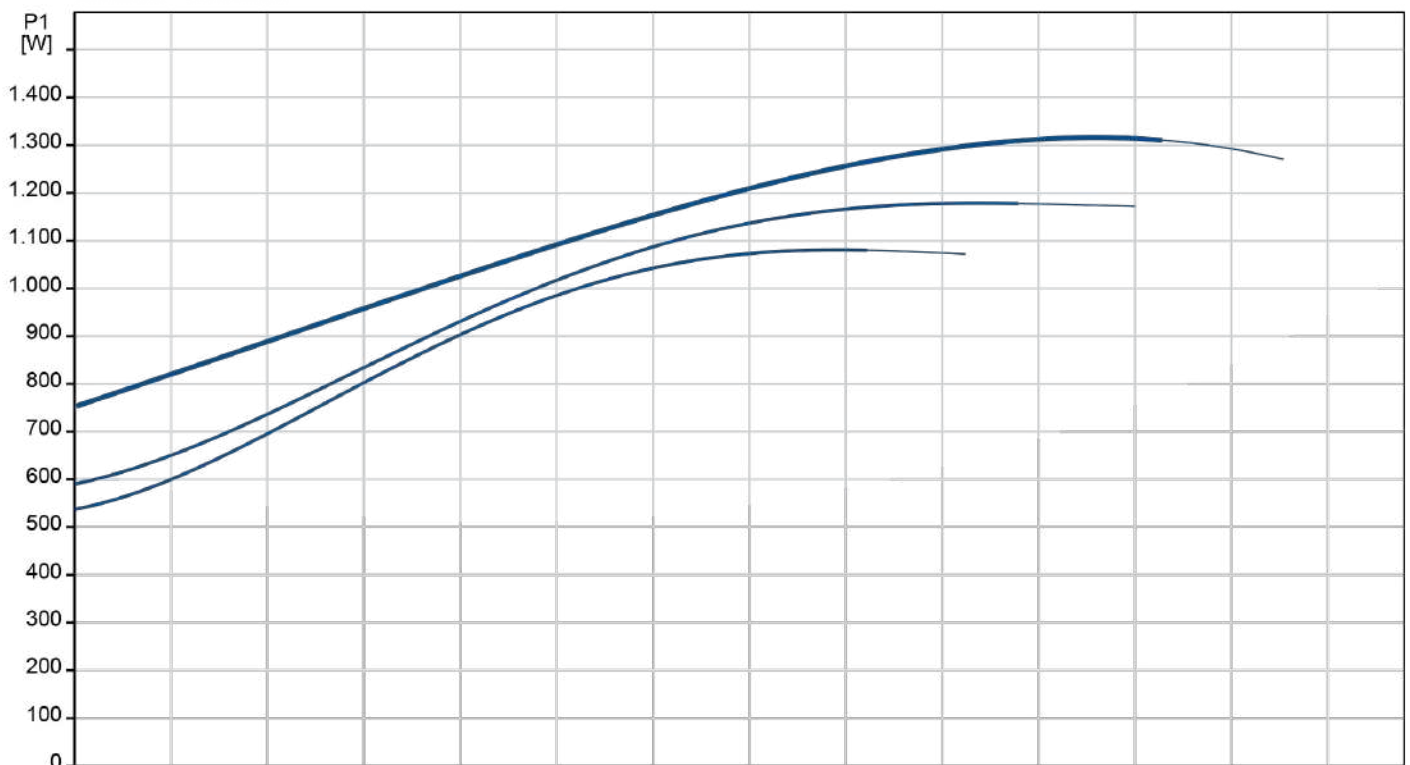


Contar	Descripción
1	<p>ASTM 35B-40B</p> <p>Impulsor: Acero inoxidable EN 1.4301 AISI 304</p> <p>Instalación: Rango de temperaturas ambientes: 32 .. 104 °F Presión de trabajo máxima: 145.04 psi Normativa de conexión de tubería: USA Oval Tipo de conexión: DIN Conexión de tubería: GF 40/43 Presión nominal para la conexión: PN 10 Longitud puerto a puerto: 13 1/2 en Posición de caja de conexiones: 1.30H</p> <p>Datos eléctricos: Potencia de entrada en velocidad 1: 1.4751 HP Potencia de entrada en velocidad 2: 1200 W Potencia de entrada máx.: 1350 W Frecuencia de red: 60 Hz Tensión nominal: 1 x 230 V Intensidad en velocidad 1: 5.15 A Intensidad en velocidad 2: 5.55 A Corriente en velocidad 3: 6.2 A Cos phi a velocidad 1: 0.93 Cos phi a velocidad 2: 0.94 Cos phi: 0.95 Tamaño condensador - Funcionamiento: 30 µF/400 V Grado de protección (IEC 34-5): X4D Clase de aislamiento (IEC 85): H Protección estándar Ex: CONTACT</p> <p>Otros: Peso neto: 54 lb Peso bruto: 66.2 lb Volumen de transporte: 3.46 ft³ País de origen.: RS Tarifa personalizada n.º: 84137099</p>

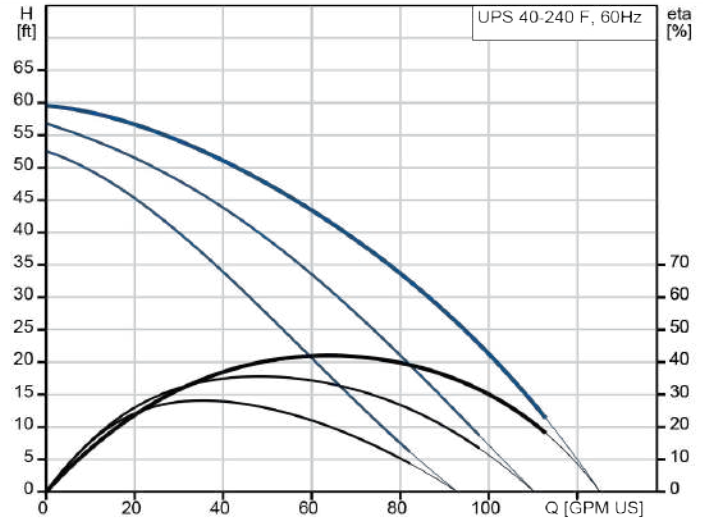
## 96402797 UPS 40-240 F 60 Hz



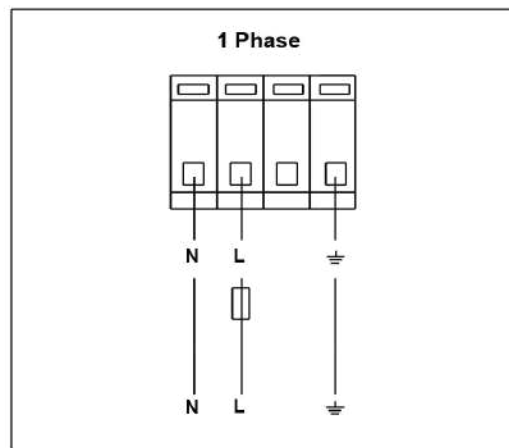
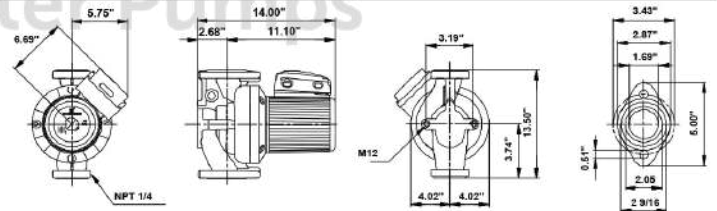
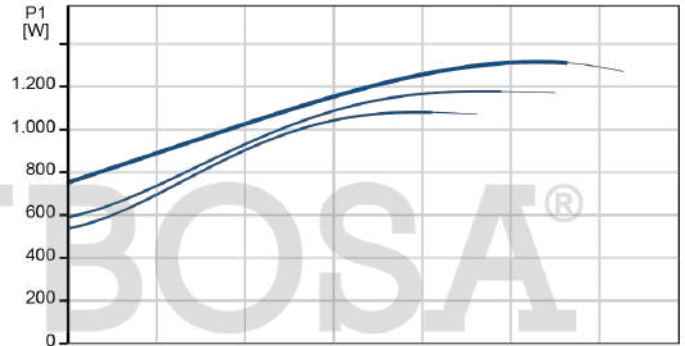
Líquido bombeado = Agua  
 Temperatura del líquido durante el funcionamiento = 140 °F  
 Densidad = 61.35 lb/ft<sup>3</sup>



Descripción	Valor
<b>Información general:</b>	
Producto::	UPS 40-240 F
Código::	96402797
Número EAN::	5700390681777
<b>Técnico:</b>	
N.º de velocidad:	3
Altura máxima:	78.74 ft
Homologaciones:	CCSAUS
Modelo:	C
<b>Materiales:</b>	
Cuerpo hidráulico:	Fundición
Carcasa de la bomba:	EN 1561 EN-GJL-250
	ASTM 35B-40B
Impulsor:	Acero inoxidable
	EN 1.4301
	AISI 304
<b>Instalación:</b>	
Rango de temperaturas ambientes:	32 .. 104 °F
Presión de trabajo máxima:	145.04 psi
Nomenclatura, código de la conexión de red de tuberías:	F
Normativa de conexión de tubería:	USA Oval
Tipo de conexión:	DIN
Conexión de tubería:	GF 40/43
Presión nominal para la conexión:	PN 10
Longitud puerto a puerto:	13 1/2 en
Posición de caja de conexiones:	1.30H
Código de conexión:	F
<b>Líquido:</b>	
Líquido bombeado:	Agua
Rango de temperatura del líquido:	14 .. 248 °F
Temperatura del líquido durante el funcionamiento:	140 °F
Densidad:	61.35 lb/ft <sup>3</sup>
<b>Datos eléctricos:</b>	
Potencia de entrada en velocidad 1:	1.4751 HP
Potencia de entrada en velocidad 2:	1200 W
Potencia de entrada máx.:	1350 W
Frecuencia de red:	60 Hz
Tensión nominal:	1 x 230 V
Intensidad en velocidad 1:	5.15 A
Intensidad en velocidad 2:	5.55 A
Corriente en velocidad 3:	6.2 A
Cos phi a velocidad 1:	0.93
Cos phi a velocidad 2:	0.94
Cos phi:	0.95
Tamaño condensador - Funcionamiento:	30 µF/400 V
Grado de protección (IEC 34-5):	X4D
Clase de aislamiento (IEC 85):	H
Protección estándar Ex:	CONTACT
Protec. térmica:	interior
R a:	6.8 - 8.95 Ohm
R s1:	2.02 - 2.65 Ohm
R s2:	3.7 - 4.85 Ohm
<b>Paneles control:</b>	
Relé:	con relé



Líquido bombeado = Agua  
 Temperatura del líquido durante el funcionamiento = 140 °F  
 Densidad = 61.35 lb/ft<sup>3</sup>





Descripción	Valor
Posición de caja de conexiones:	1.30H
<b>Otros:</b>	
Peso neto:	54 lb
Peso bruto:	66.2 lb
Volumen de transporte:	3.46 ft <sup>3</sup>
País de origen.:	RS
Tarifa personalizada n.º:	84137099

