

Contar Descripción

1 **TPE3 100-180 S-A-G-A-BQQE-ICB**



Advertencia! la foto puede diferir del actual producto

Código: [98819777](#)

Bomba de una etapa, acoplamiento cerrado y voluta con puertos de aspiración y descarga en línea de idéntico diámetro. El diseño de la bomba incluye un sistema de extracción superior que facilita el desmontaje del cabezal motor (el motor, el cabezal de la bomba y el impulsor) con fines de mantenimiento o reparación sin necesidad de desconectar las tuberías de la carcasa de la bomba.

El cierre mecánico satisface los requisitos establecidos por la norma EN 12756. La bomba está equipada con un motor síncrono de imanes permanentes refrigerado por ventilador. La bomba está equipada con un motor asíncrono refrigerado por ventilador.

El nivel de eficiencia del motor de acuerdo con la norma IEC 60034-30-2 es IE5.

El motor incluye un convertidor de frecuencia y un controlador PI en la caja de conexiones. Ello facilita el control variable y continuo de la velocidad del motor, lo cual, a su vez, permite adaptar el rendimiento a un determinado conjunto de requisitos. La bomba está equipada con un sensor de temperatura y presión diferencial.

Paneles control:

Frequency converter: Built-in

Líquido:

Líquido bombeado: Agua

Rango de temperatura del líquido: -13 .. 248 °F

Temperatura del líquido durante el funcionamiento: 68 °F

Densidad: 62.29 lb/ft³

Técnico:

Velocidad predeterminada: 3890 rpm

Caudal nominal: 224 GPM US

Altura nominal: 41.34 ft

Diámetro real del impulsor: 3.54 en

Cierre primario: BQQE

Código del cierre: BQQE

Tolerancia de curva: ISO9906:2012 3B2

Materiales:

Nomenclatura, código de los materiales: A

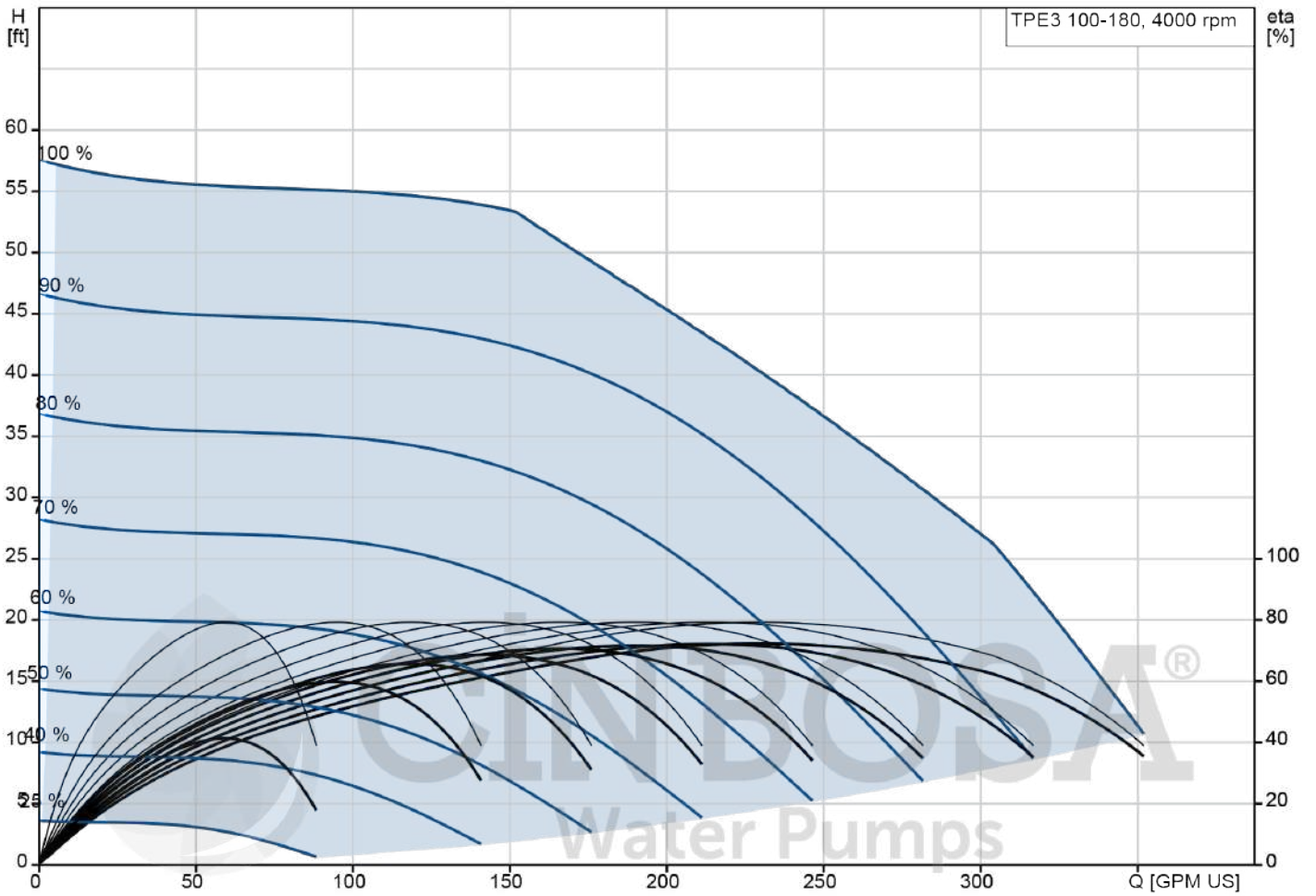
Cuerpo hidráulico: Fundición

Carcasa de la bomba: EN-GJL-250
ASTM class 35

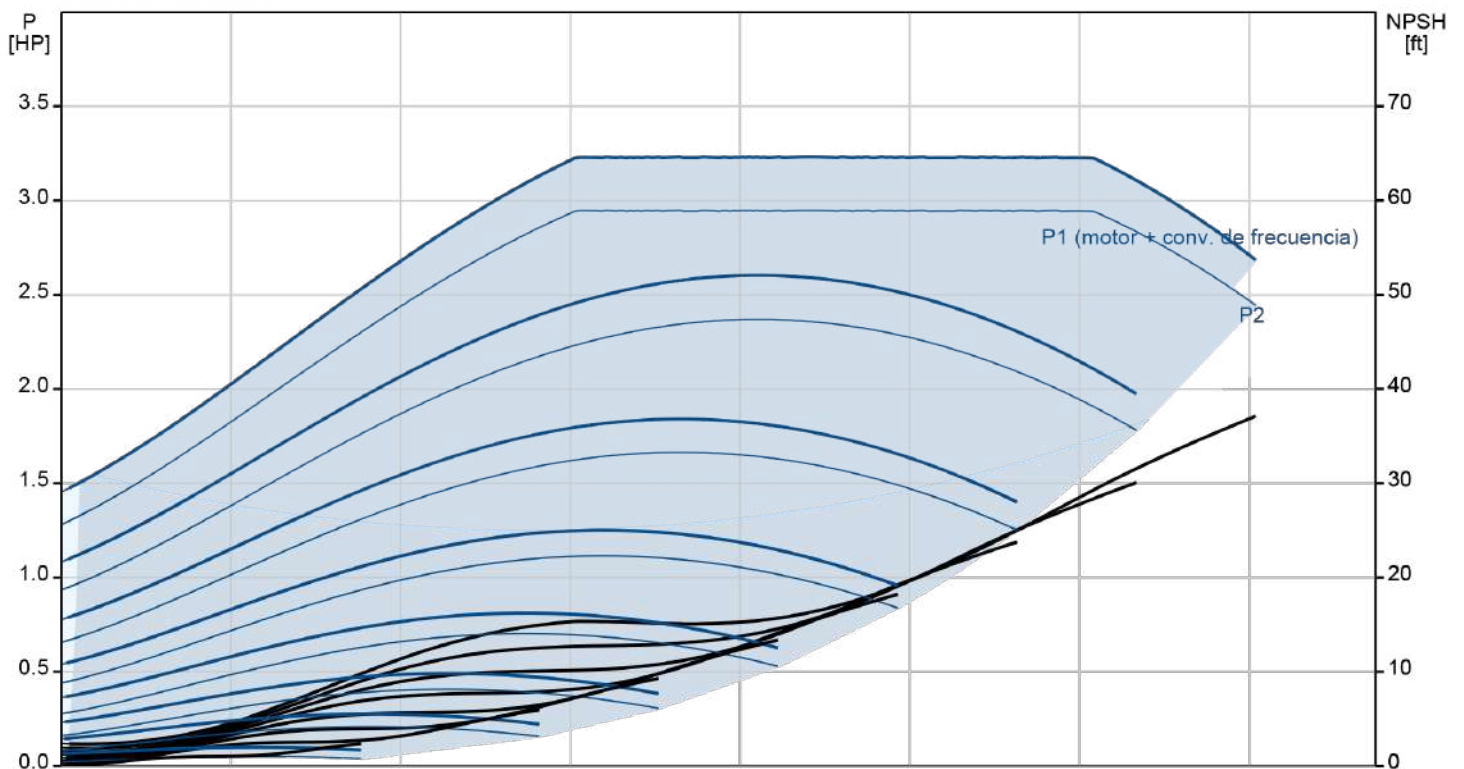
Impulsor: Composite
PES+30% GF

Contar	Descripción
1	<p>Instalación:</p> <p>Rango de temperaturas ambientes: -4 .. 122 °F</p> <p>Presión de trabajo máxima: 174.05 psi</p> <p>Presión máxima a la temp. declarada: 174.05 psi / 248 °F</p> <p>Tipo de conexión: GF</p> <p>Tamaño de la conexión: GF 100</p> <p>Presión nominal para la conexión: PN 12</p> <p>Longitud puerto a puerto: 17 3/4 en</p> <p>Tamaño de la brida del motor: 56C</p> <p>Datos eléctricos:</p> <p>Tipo de motor: 90D</p> <p>Potencia nominal - P2: 3 HP</p> <p>Frecuencia de red: 60 Hz</p> <p>Tensión nominal: 3 x 440-480 V</p> <p>Intensidad nominal: 3.8 A</p> <p>Cos phi - factor de potencia: 0.89</p> <p>Velocidad nominal: 360-4000 rpm</p> <p>Clase eficiencia IE: IE5</p> <p>Eficiencia del motor a carga total: 90.7 %</p> <p>Número de polos: 0</p> <p>Grado de protección (IEC 34-5): IP55</p> <p>Clase de aislamiento (IEC 85): F</p> <p>Motor N.º: 99630349</p> <p>Otros:</p> <p>Índice VL - Energía de las bombas DOE: 0.37</p> <p>Peso neto: 93.5 lb</p> <p>Peso bruto: 113 lb</p> <p>Volumen de transporte: 5.79 ft³</p> <p>País de origen.: US</p> <p>Tarifa personalizada n.º: 84137099</p>

98819777 TPE3 100-180 S-A-G-A-BQQE-ICB 60 Hz

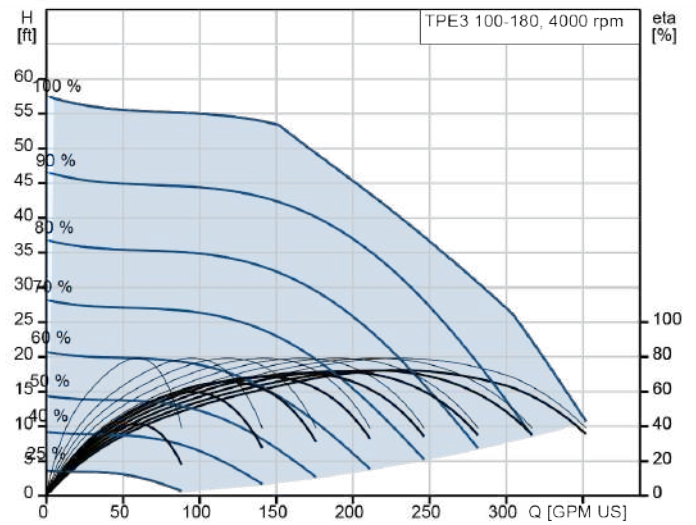
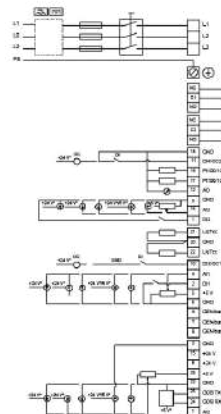
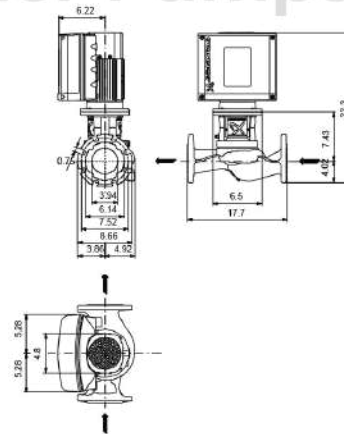
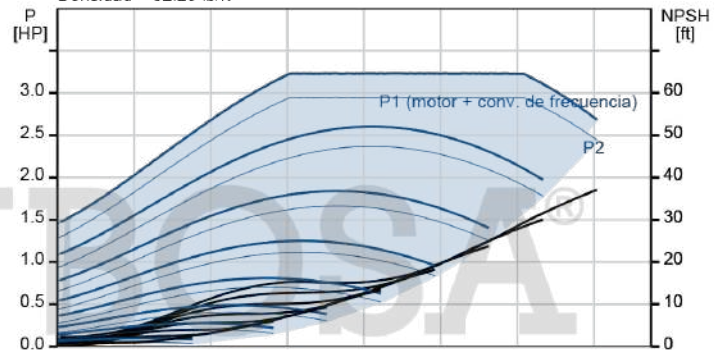


Líquido bombeado = Agua
 Temperatura del líquido durante el funcionamiento = 68 °F
 Densidad = 62.29 lb/ft³



Datos: 6/1/2026

Descripción	Valor
Información general:	
Producto::	TPE3 100-180 S-A-G-A-BQQE-ICB
Código::	98819777
Número EAN::	5712601846776
Técnico:	
Velocidad predeterminada:	3890 rpm
Caudal nominal:	224 GPM US
Altura nominal:	41.34 ft
Altura máxima:	59.06 ft
Diámetro real del impulsor:	3.54 en
Cierre primario:	BQQE
Código del cierre:	BQQE
Tolerancia de curva:	ISO9906:2012 3B2
Versión de la bomba:	A
Materiales:	
Nomenclatura, código de los materiales:	A
Cuerpo hidráulico:	Fundición
Carcasa de la bomba:	EN-GJL-250 ASTM class 35
Impulsor:	Composite PES+30% GF
Código de material:	A
Instalación:	
Rango de temperaturas ambientes:	-4 .. 122 °F
Presión de trabajo máxima:	174.05 psi
Presión máxima a la temp. declarada:	174.05 psi / 248 °F
Nomenclatura, código de la conexión de red de tuberías:	G
Tipo de conexión:	GF
Tamaño de la conexión:	GF 100
Presión nominal para la conexión:	PN 12
Longitud puerto a puerto:	17 3/4 en
Tamaño de la brida del motor:	56C
Código de conexión:	G
Líquido:	
Líquido bombeado:	Agua
Rango de temperatura del líquido:	-13 .. 248 °F
Temperatura del líquido durante el funcionamiento:	68 °F
Densidad:	62.29 lb/ft³
Datos eléctricos:	
Tipo de motor:	90D
Potencia nominal - P2:	3 HP
Frecuencia de red:	60 Hz
Tensión nominal:	3 x 440-480 V
Intensidad nominal:	3.8 A
Cos phi - factor de potencia:	0.89
Velocidad nominal:	360-4000 rpm
Clase eficiencia IE:	IE5
Eficiencia del motor a carga total:	90.7 %
Número de polos:	0
Grado de protección (IEC 34-5):	IP55
Clase de aislamiento (IEC 85):	F
Protección de motor integrada:	ELEC
Motor N.º:	99630349


 Líquido bombeado = Agua
 Temperatura del líquido durante el funcionamiento = 68 °F
 Densidad = 62.29 lb/ft³




Descripción	Valor
Paneles control:	
Panel de control:	HMI300 (gráfica)
Módulo función:	FM300 (avanzado)
Convertidor de frecuencia:	Built-in
Otros:	
Índice VL - Energía de las bombas DOE:	0.37
Peso neto:	93.5 lb
Peso bruto:	113 lb
Volumen de transporte:	5.79 ft ³
Arch. config. n.º:	98484798
País de origen.:	US
Tarifa personalizada n.º:	84137099

