

Contar	Descripción
--------	-------------

1	TP 200-210/4 A-F-A-BAQE-QW4
---	-----------------------------



Advierta! la foto puede diferir del actual producto

Código: [95046264](#)

Bomba de una etapa, acoplamiento cerrado y voluta con puertos de aspiración y descarga en línea de idéntico diámetro. El diseño de la bomba incluye un sistema de extracción superior que facilita el desmontaje del cabezal motor (el motor, el cabezal de la bomba y el impulsor) con fines de mantenimiento o reparación sin necesidad de desconectar las tuberías de la carcasa de la bomba.

La bomba está equipada con un cierre de fuelle de caucho no equilibrado. El cierre mecánico satisface los requisitos establecidos por la norma EN 12756. La conexión de las tuberías se lleva a cabo por medio de bridas DIN de PN 16 (normas EN 1092-2 e ISO 7005-2).

La bomba está equipada con un motor asíncrono refrigerado por ventilador.

Paneles control:

Frequency converter: None

Líquido:

Líquido bombeado: Agua

Rango de temperatura del líquido: 32 .. 248 °F

Temperatura del líquido durante el funcionamiento: 68 °F

Densidad: 62.29 lb/ft³

Técnico:

Velocidad predeterminada: 1770 rpm

Caudal nominal: 2100 GPM US

Altura nominal: 45.28 ft

Diámetro real del impulsor: 8.82 en

Cierre primario: BAQE

Código del cierre: BAQE

Tolerancia de curva: ISO9906:2012 3B

Materiales:

Nomenclatura, código de los materiales: A

Cuerpo hidráulico: Fundición

Carcasa de la bomba: EN-GJL-250
ASTM class 35

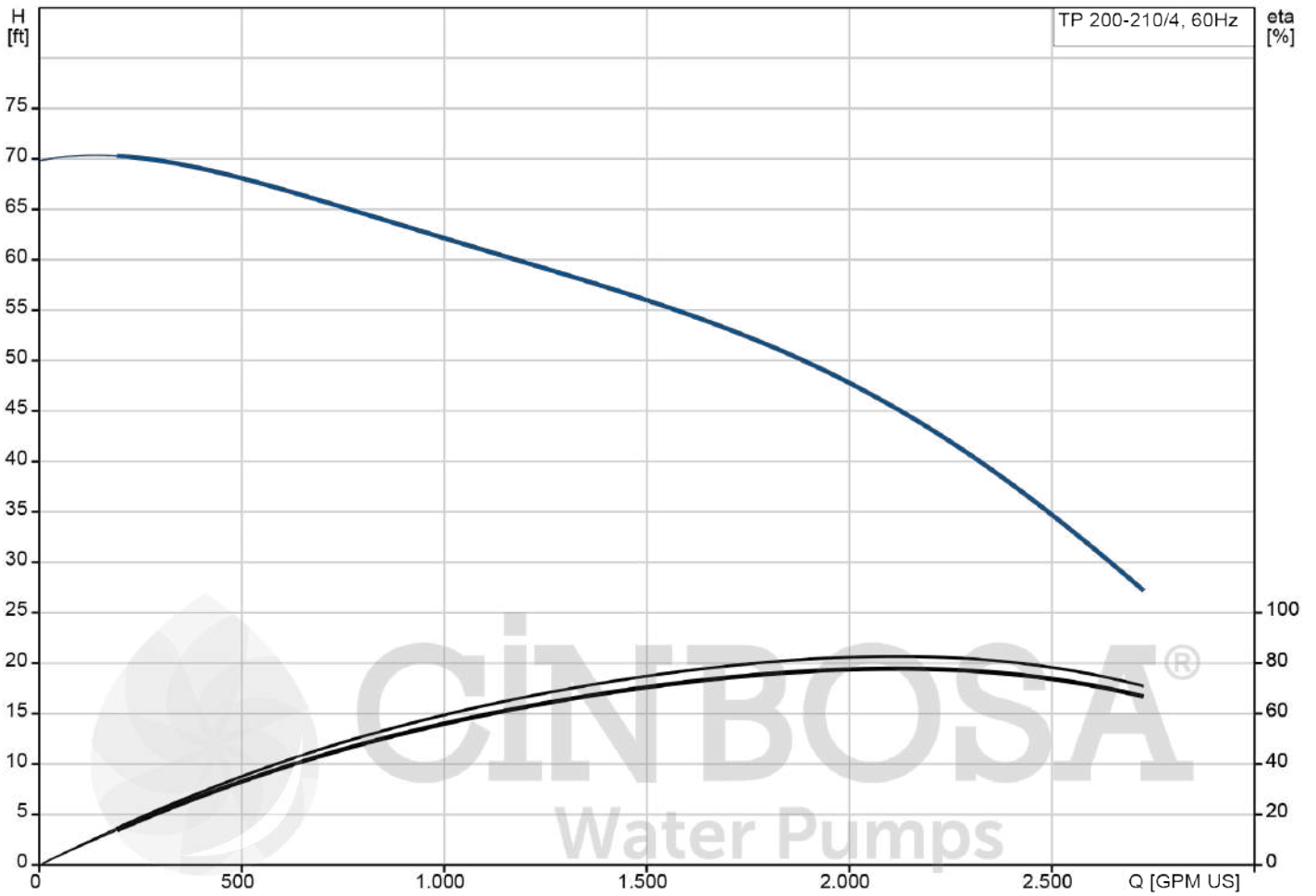
Impulsor: Fundición
EN-GJL-200
ASTM class 30

Instalación:

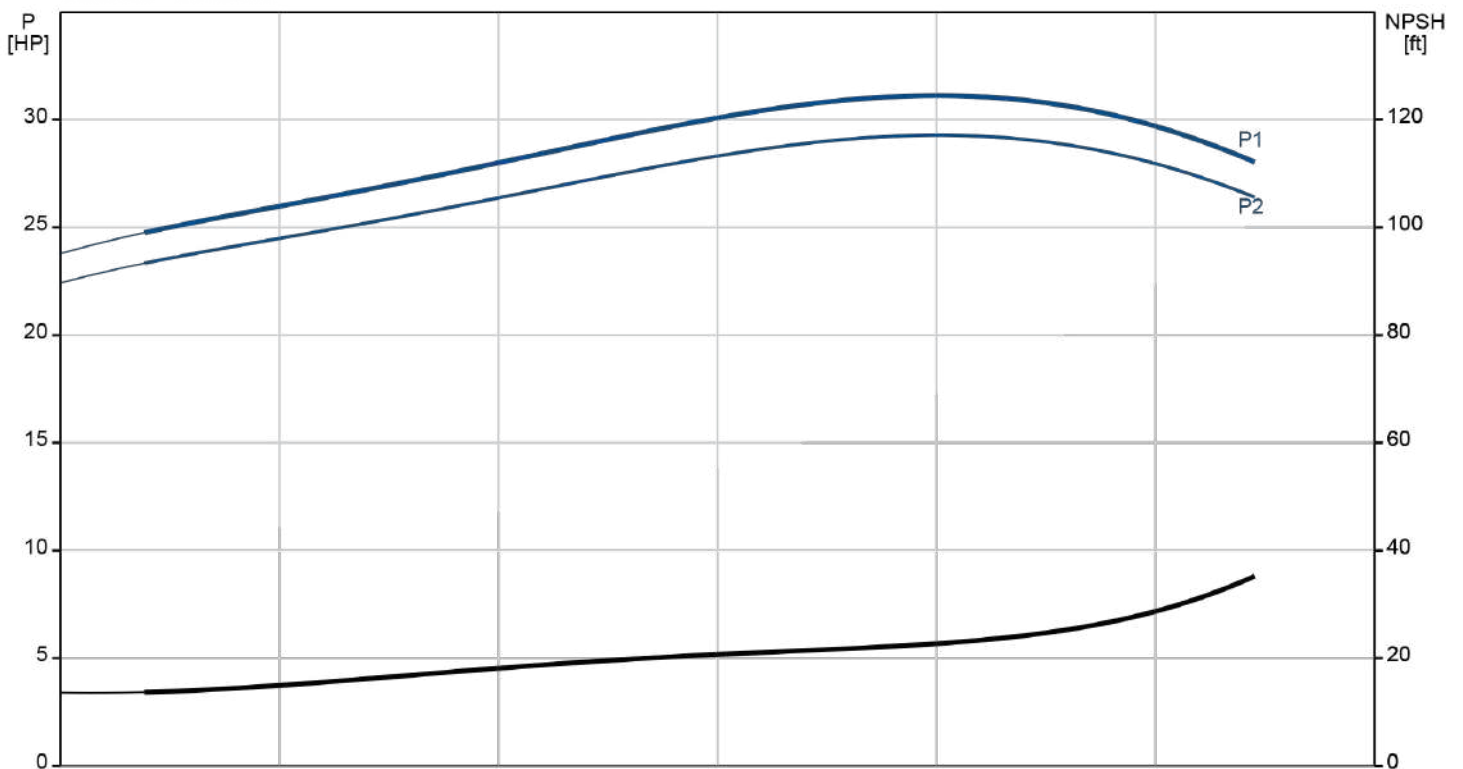
Contar	Descripción
1	Rango de temperaturas ambientes: -4 .. 131 °F Presión de trabajo máxima: 232.06 psi Presión máxima a la temp. declarada: 232 psi / 250 °F Normativa de conexión de tubería: EN 1092-2 Tipo de conexión: DIN Tamaño de la conexión: DN 200 Presión nominal para la conexión: PN 16 Longitud puerto a puerto: 35.4 en Tamaño de la brida del motor: FF300 Datos eléctricos: Tipo de motor: INNOMOTICS Potencia nominal - P2: 30 HP Frecuencia de red: 60 Hz Tensión nominal: 3 x 400/690 V Intensidad nominal: 42/24.5 A Intensidad de arranque: 770 % Cos phi - factor de potencia: 0.81 Velocidad nominal: 1775 rpm Eficiencia: IE3 94,1% Clase eficiencia IE: IE3 / NEMA Premium Eficiencia del motor a carga total: 94.1 % Eficiencia del motor a una carga de 3/4: 94.3 % Eficiencia del motor a una carga de 1/2: 93.8 % Número de polos: 4 Grado de protección (IEC 34-5): IP55 Clase de aislamiento (IEC 85): F Motor N.º: 92871559 Otros: Índice de eficiencia mínima, IE min: 0.70 Peso neto: 900 lb Peso bruto: 986 lb Volumen de transporte: 41.7 ft³



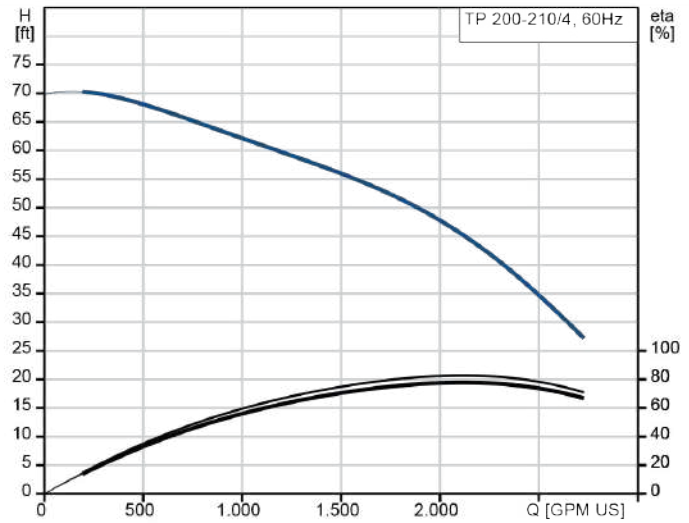
95046264 TP 200-210/4 A-F-A-BAQE-QW4 60 Hz



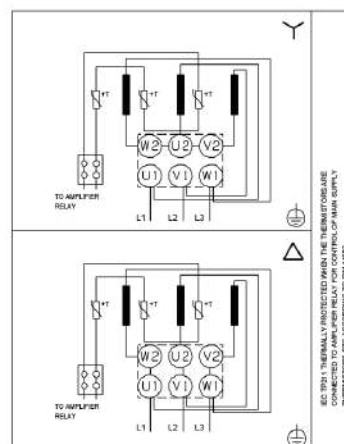
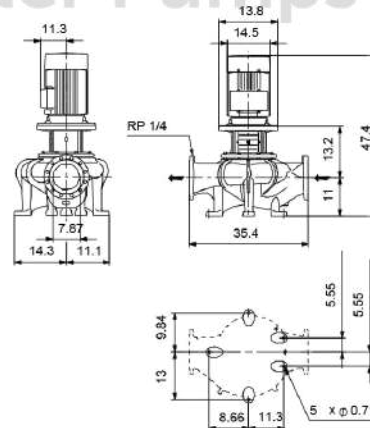
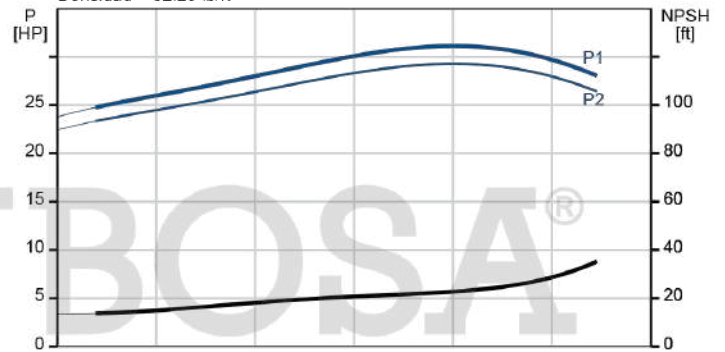
Líquido bombeado = Agua
 Temperatura del líquido durante el funcionamiento = 68 °F
 Densidad = 62.29 lb/ft³



Descripción	Valor
Información general:	
Producto::	TP 200-210/4 A-F-A-BAQE-QW4
Código::	95046264
Número EAN::	5710626160723
Técnico:	
Velocidad predeterminada:	1770 rpm
Caudal nominal:	2100 GPM US
Altura nominal:	45.28 ft
Altura máxima:	68.9 ft
Diámetro real del impulsor:	8.82 en
Cierre primario:	BAQE
Código del cierre:	BAQE
Tolerancia de curva:	ISO9906:2012 3B
Versión de la bomba:	A
Materiales:	
Nomenclatura, código de los materiales:	A
Cuerpo hidráulico:	Fundición
Carcasa de la bomba:	EN-GJL-250 ASTM class 35
Impulsor:	Fundición EN-GJL-200 ASTM class 30
Código de material:	A
Instalación:	
Rango de temperaturas ambientes:	-4 .. 131 °F
Presión de trabajo máxima:	232.06 psi
Presión máxima a la temp. declarada:	232 psi / 250 °F
Nomenclatura, código de la conexión de red de tuberías:	F
Normativa de conexión de tubería:	EN 1092-2
Tipo de conexión:	DIN
Tamaño de la conexión:	DN 200
Presión nominal para la conexión:	PN 16
Longitud puerto a puerto:	35.4 en
Tamaño de la brida del motor:	FF300
Código de conexión:	F
Líquido:	
Líquido bombeado:	Agua
Rango de temperatura del líquido:	32 .. 248 °F
Temperatura del líquido durante el funcionamiento:	68 °F
Densidad:	62.29 lb/ft ³
Datos eléctricos:	
Tipo de motor:	INNOMOTICS
Potencia nominal - P2:	30 HP
Frecuencia de red:	60 Hz
Tensión nominal:	3 x 400/690 V
Intensidad nominal:	42/24.5 A
Intensidad de arranque:	770 %
Cos phi - factor de potencia:	0.81
Velocidad nominal:	1775 rpm
Eficiencia:	IE3 94,1%
Clase eficiencia IE:	IE3 / NEMA Premium
Eficiencia del motor a carga total:	94.1 %



Líquido bombeado = Agua
Temperatura del líquido durante el funcionamiento = 68 °F
Densidad = 62.29 lb/ft³



Descripción	Valor
Eficiencia del motor a una carga de 3/4:	94.3 %
Eficiencia del motor a una carga de 1/2:	93.8 %
Número de polos:	4
Grado de protección (IEC 34-5):	IP55
Clase de aislamiento (IEC 85):	F
Protección de motor integrada:	PTC
Motor N.º:	92871559
Paneles control:	
Convertidor de frecuencia:	None
Otros:	
Índice de eficiencia mínima, IE min:	0.70
Peso neto:	900 lb
Peso bruto:	986 lb
Volumen de transporte:	41.7 ft ³



CINBOSA[®]
Water Pumps