

BOMBA MULTIETAPAS PARA ALTA PRESIÓN

Serie: **PB**
0.5 - 1.5 HP / 1750 RPM



Estas bombas están diseñadas para incrementar la presión del agua proveniente de la red pública o de sistemas hidráulicos privados.

Sus aplicaciones incluyen limpieza a presión, sistemas de aspersión o niebla, bombas jockey, sistemas de refuerzo, circulación de agua y bombeo de uso general.

SUCCIÓN

Conexión de 3/4" (1.905 cm) con brida roscada NPT en posición vertical. Fabricada en hierro gris ASTM A-48 clase 30.

DESCARGA

Conexión de 3/4" (1.905 cm) NPT en posición horizontal. Fabricada en hierro gris ASTM A-48 clase 30.

BASTIDOR

Construido en hierro gris conforme a norma ASTM A-48 clase 30.

CUERPO

Cuerpo tubular fabricado en acero inoxidable tipo 316.

DIFUSORES

Fabricados en Noryl®.

IMPULSORES

Fabricados en Noryl® con inserto de acero inoxidable tipo 304.

SELLO

Combinación de caras de carbón y carburo de silicio, con elastómero de Buna-N y resorte de acero inoxidable.

FLECHA Y ADAPTADOR

Fabricados en acero inoxidable.

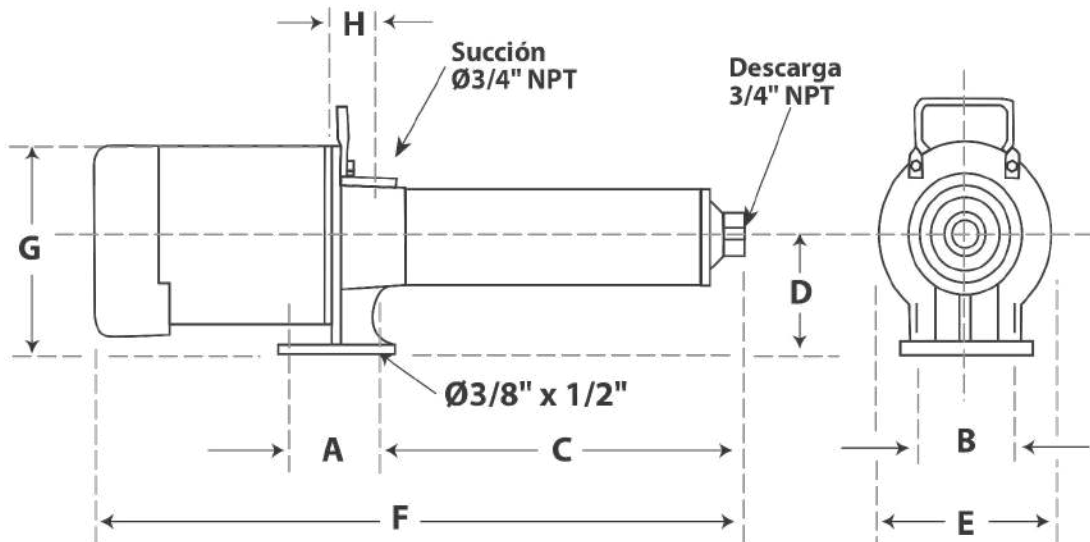
EMPAQUES

Fabricados en Buna-N.

MOTOR

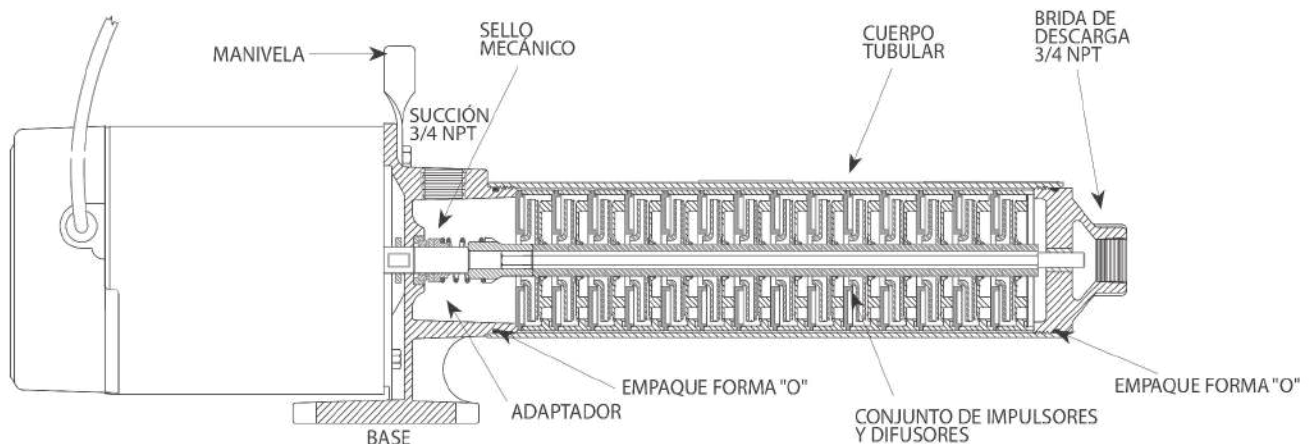
Compatible con motores eléctricos NEMA J monofásicos de 110/220 V, 60 Hz, 3450 RPM, tipo abierto a prueba de goteo (ODP), con armazón 56.

Diseñados y ensamblados conforme a los estándares para aplicaciones de bombeo en entornos industriales y comerciales.



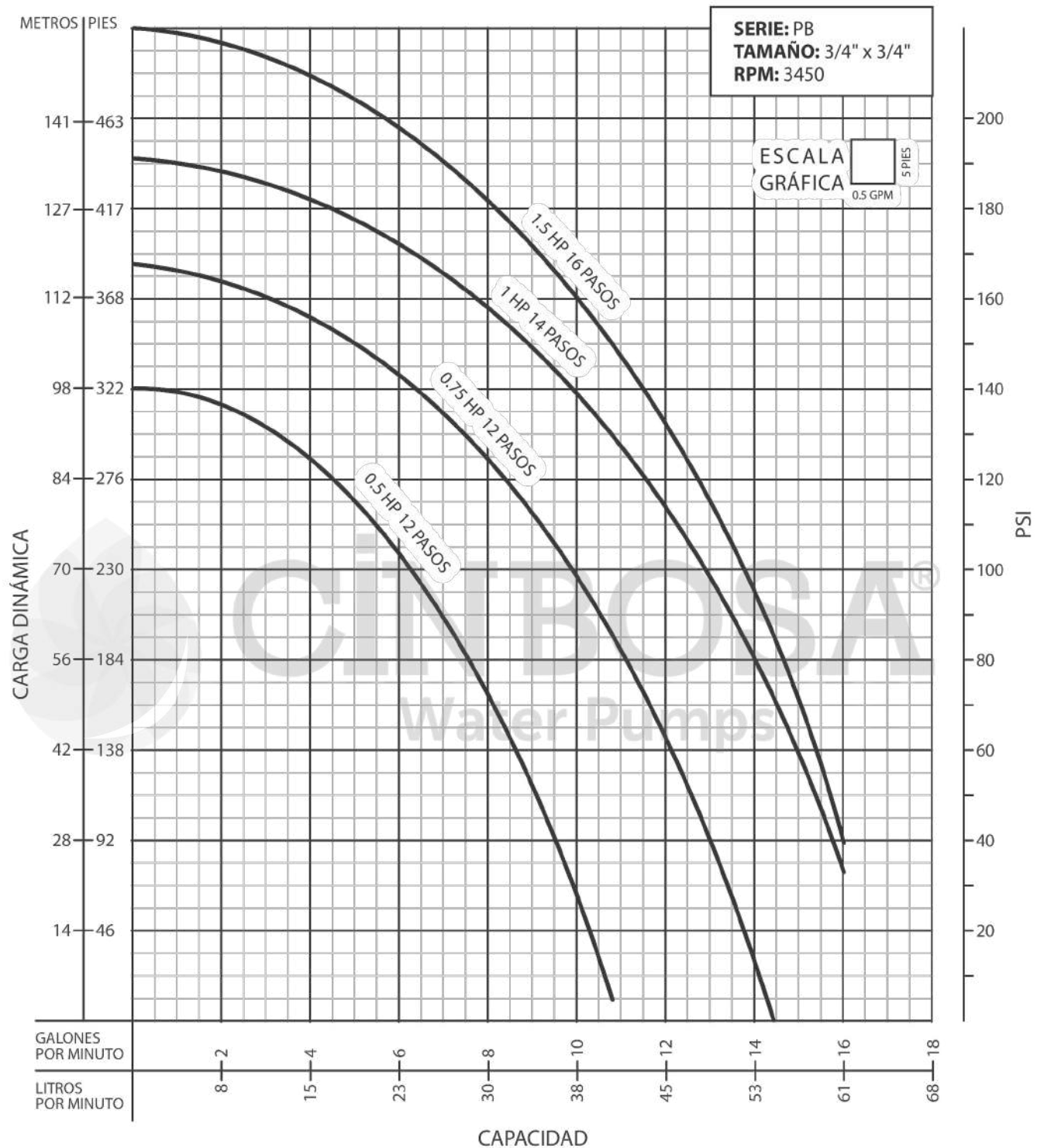
MODELO	CÓDIGO	DIMENSIONES (cm)								PESO (kg)
		A	B	C	D	E	F	G	H	
PB0512A051	70080001	8.3	9.5	34	9.8	16.5	59.4	18.7	3.7	17.2
PB0712A071	70080002									19
PB1014A101	70080003									21.7
PB1016A151	70080004									23.1

PRESIÓN DE TRABAJO (PSI)				10	20	40	60	80	100	120	140	160	180	200	PRESIÓN AL CIERRE		
MODELO	HP	PASOS	V	GASTO EN LITROS POR MINUTO											PSI	MCA	
PB0512A051	0.5	12	110	39	37	33	29	26	21	16						142	100
PB0712A071	0.75	12	110/220	53	52	47	43	39	33	27	20	8				165	116
PB1014A101	1	14	110/220	64	63	58	55	50	45	40	38	26	15			190	134
PB1016A151	1.5	16	110/220	64	63	60	57	54	50	45	42	37	31	24		223	157



¡IMPORTANTE!

1. No utilice la bomba para bombear líquidos explosivos ni corrosivos.
2. Esta bomba no está aprobada para ser utilizada en piscinas, instalaciones recreativas, o cualquier aplicación donde el contacto humano con la bomba sea común.
3. La bomba puede operar en seco por un largo período sin que se dañe el motor y/o sello.



¡IMPORTANTE!

1. No utilice la bomba para bombear líquidos explosivos ni corrosivos.
2. Esta bomba no está aprobada para ser utilizada en piscinas, instalaciones recreativas, o cualquier aplicación donde el contacto humano con la bomba sea común.
3. La bomba puede operar en seco por un largo período sin que se dañe el motor y/o sello.
4. Prueba realizada con agua, gravedad específica 1.0 @ 20 °C (68 °F); otros líquidos pueden variar el rendimiento.