

# BOMBA MULTIETAPAS HORIZONTAL

Serie: **CM**  
4 - 7.5 HP  
230-460 V



► Ideal para equipos de presión, equipos de purificación, bombas *jockey*, etc.

## SUCCIÓN

2" (5.08 cm) NPT. Acero inoxidable AISI 304.

## DESCARGA

2" (5.08 cm) NPT. Acero inoxidable AISI 304.

## TEMPERATURA DEL LÍQUIDO

-15 a 80°C

## BASE

Acero AISI 1015

## DIFUSOR

Acero inoxidable AISI 304

## SOPORTE DEL DIFUSOR

Acero inoxidable AISI 304

## IMPULSORES

Acero inoxidable AISI 304

## CUBIERTA

Acero inoxidable AISI 304

## TORNILLERÍA

Acero inoxidable AISI 304

## FLECHA

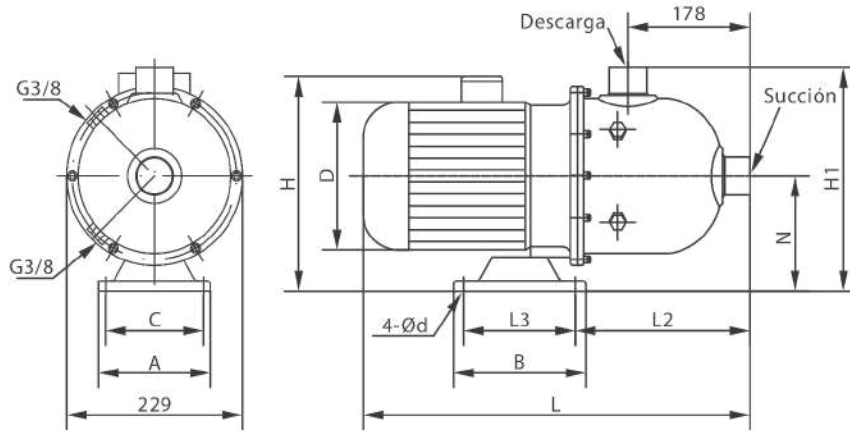
Acero inoxidable AISI 304

## SELLO MECÁNICO

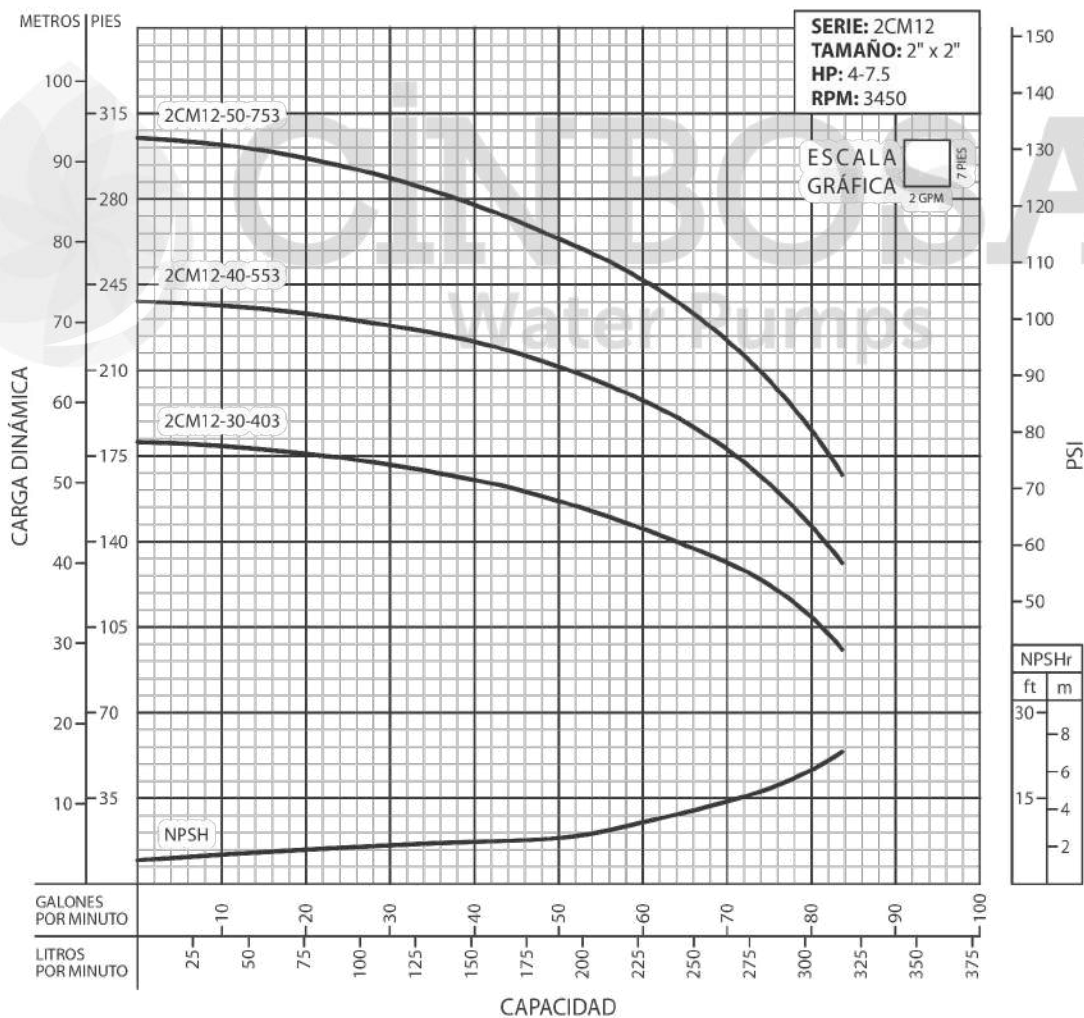
Carburo de silicio/carbón y FPM

## MOTOR

- Totalmente cerrado, enfriado por aire
- 3450 RPM
- Protección clase IP55
- Aislamiento Clase F
- Trifásico de 230-460 V
- Operación a 60 Hz
- Temperatura ambiente máx. de 40°C



MODELO	HP	DIMENSIONES (mm)											PESO (kg)
		L	L2	H	D	H1	N	A	C	B	L3	d	
2CM12-30-403	4	610	270	270	195	276	126	130	108	160	138	9	32
2CM12-40-553	5.5	650	360	270	220	270	120	230	190	170	140	12	44
2CM12-50-753	7.5	670	375	305	255	282	132	260	216	190	140	12	58



**¡IMPORTANTE!**

1. No utilice la bomba para bombear líquidos explosivos ni corrosivos.
2. Esta bomba no está aprobada para ser utilizada en piscinas, instalaciones recreativas, o cualquier aplicación donde el contacto humano con la bomba sea común.
3. Prueba realizada con agua, gravedad específica 1.0 @ 20 °C (68 °F); otros líquidos pueden variar el rendimiento.