

# BOMBA CENTRÍFUGA AUTOCEBANTE TRAGASÓLIDOS

Modelo: **SH6-R/N-4TNV98C**

6" x 6"

Paso de esfera: 3"



\* Imagen representativa

## TAMAÑO

6" x 6"

## TEMPERATURA MÁXIMA DEL LÍQUIDO

71 °C (160 °F)

## CUBIERTA REMOVIBLE

Hierro gris ASTM A-48, clase 30, presión máxima a operar 75 PSI (517 kPa). Peso 24 kg (53 lb).

## IMPULSOR

**Diseño:** 2 álabes del tipo abierto

**Material:** hierro dúctil clase 65-45-12

## FLECHA

Acero al carbono AISI 4140

## MANGA DE FLECHA

Acero inoxidable 316

## PLATO DE DESGASTE DESECHABLE

Acero al carbono AISI 1015

## VÁLVULA DE RETENCIÓN

Neopreno con alma de acero

## BASTIDOR

Hierro gris ASTM A-48, clase 30.

## PLACA DE SELLO

Hierro gris ASTM A-48, clase 30.

## BALERO LADO BOMBA

Abierto, sencillo, tipo bolas, para carga radial.

## BALERO LADO MOTOR

Abierto, doble, tipo bolas, para carga axial.

## CAVIDAD DEL SELLO Y LUBRICACIÓN

Aceite sin detergente SAE #30. La bomba incluye mirillas de aceite.

## EMPAQUES

Forma "O" de Buna-N, PTFE, fibra sintética, teflón y hule.

## TORNILLERÍA

Acero

## PINTURA

Esmalte brillante de secado al aire base agua

## VÁLVULAS DE SEGURIDAD

Bronce

## SELLOS

**Diseño:** Tipo 21, mecánico, lubricado por aceite doble flotación, autoalineable.

**Material:** Carburo de silicio, cara rotativa y estacionaria, elastómero de vitón, resorte de acero inoxidable.

## ESPECIFICACIONES DEL MOTOR

**Modelo:** Yanmar 4TNV98C-NYEM

**Potencia neta intermitente:** 67.6 HP

**RPM:** 2500

**Estándar EPA:** final tier 4

**Tipo:** 4 cilindros, 4 ciclos, enfriado por líquido, diésel

**Desplazamiento:** 3.318 litros

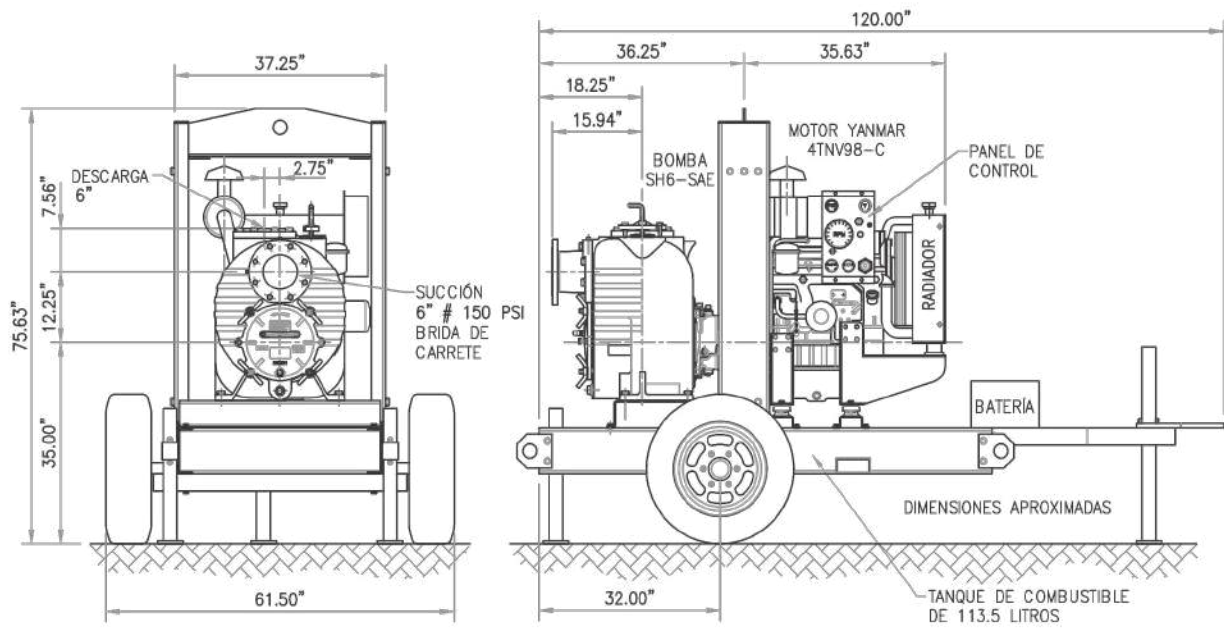
**Arranque:** control electrónico

**Lubricación:** 11.2 litros de aceite

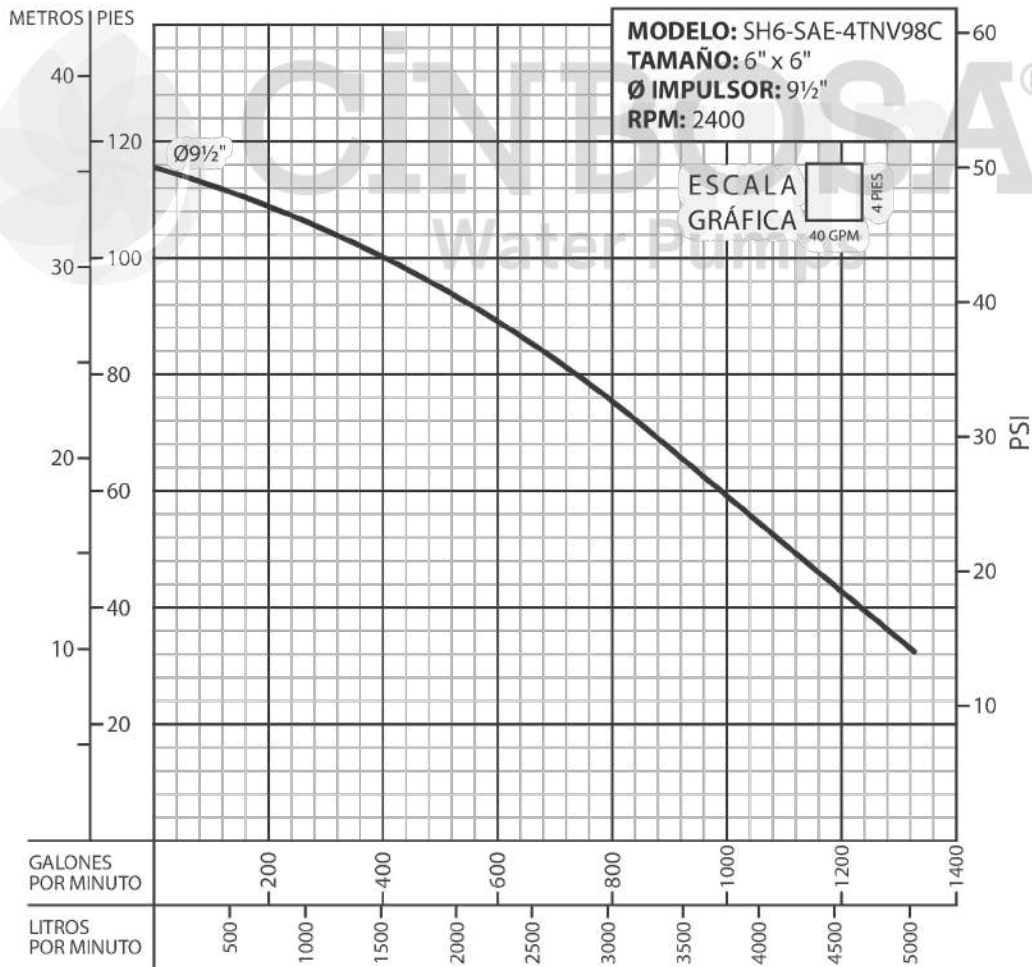
**Sistema de combustión:** inyección directa

**Aspiración:** natural

**Sistema eléctrico:** 12V, alternador de 55 A



**¡IMPORTANTE!** - No se use en atmósferas explosivas ni para bombear líquidos inflamables.



**¡IMPORTANTE!**

1. No utilice la bomba para bombear líquidos explosivos ni corrosivos.
2. Esta bomba no está aprobada para ser utilizada en piscinas, instalaciones recreativas, o cualquier aplicación donde el contacto humano con la bomba sea común.
3. La bomba puede operar en seco por un largo período sin que se dañe el motor y/o sello.
4. Prueba realizada con agua, gravedad específica 1.0 @ 20 °C (68 °F); otros líquidos pueden variar el rendimiento.