

MOTOBOMBA AUTOCEBANTE AL13M

5.5 - 6 HP
Succión: 3"
Descarga: 3"



SUCCIÓN

3" (7.62 cm) NPT horizontal

DESCARGA

3" (7.62 cm) NPT horizontal

CODO DE DESCARGA

Aluminio inyectado. Puede girar 90°.

CUERPO

Aluminio inyectado

VOLUTA

Hierro gris ASTM A-48 clase 30

ACOPLAMIENTO INTERMEDIO

Aluminio inyectado

IMPULSOR

Diseño: 4 álabes, tipo abierto balanceado estáticamente.

Material: hierro gris ASTM A-48 clase 30

VÁLVULA DE RETENCIÓN

Hule reforzado

EMPAQUES

Buna-N

SELLO

Diseño: tipo mecánico, lubricado por agua.

Material: cerámica parte estacionaria, anillo de carbón y sello de exclusión parte rotatoria, elastómero de Buna-N, resorte de acero inoxidable.

COLADORY ADAPTADORES DE MANGUERA

Plástico

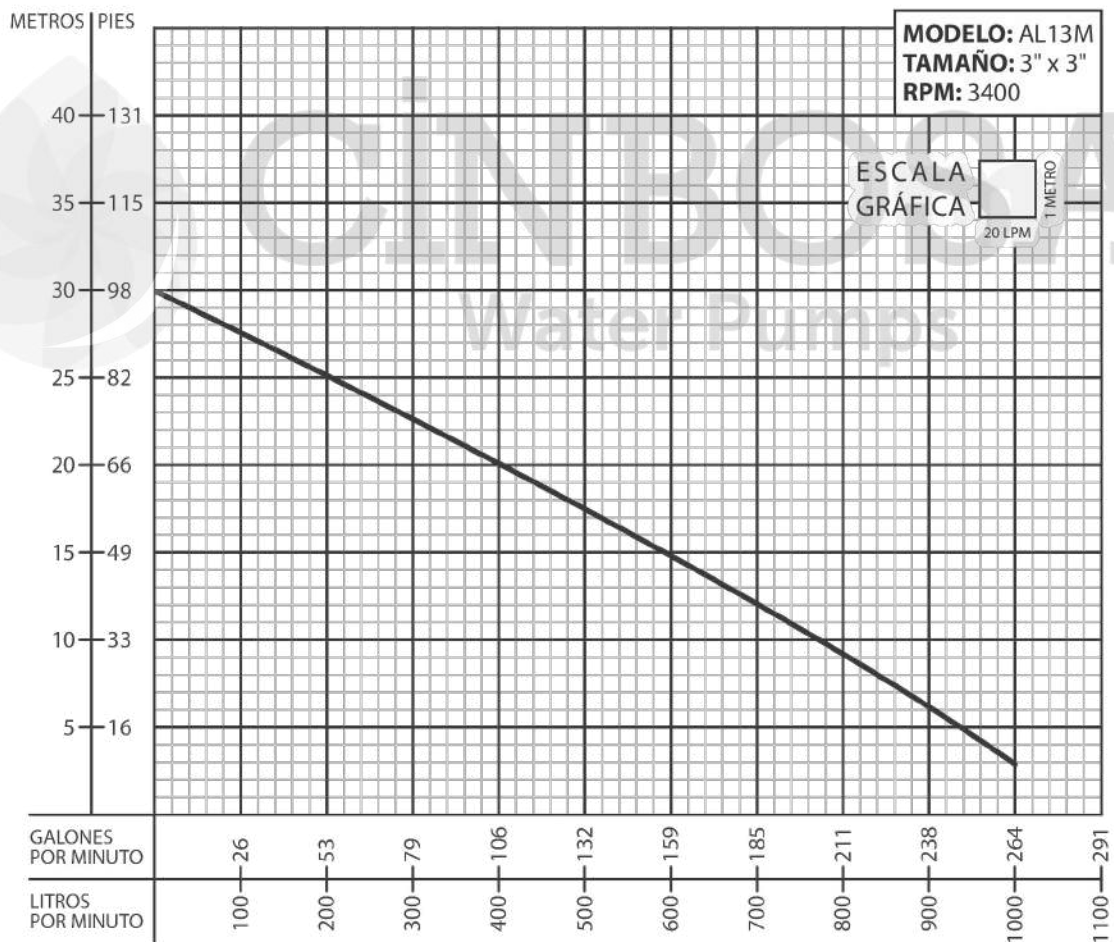
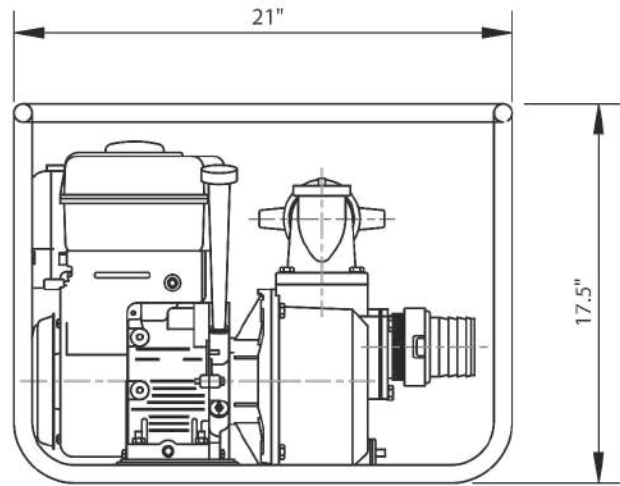
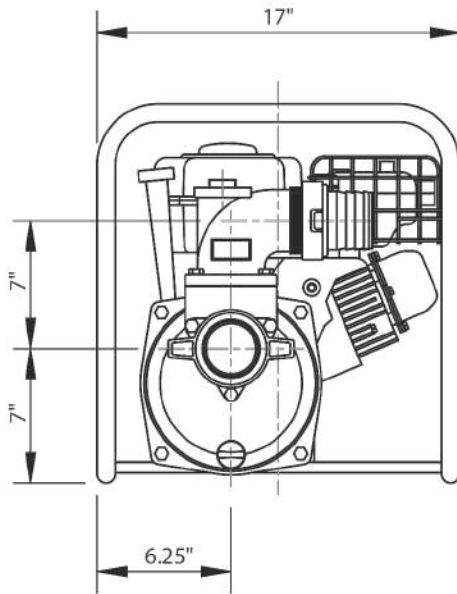
MOTORES

Se ensamblan a motores de combustión interna a gasolina monocilíndricos, de 4 tiempos, enfriados por aire.

MONTAJE

Base de acero y protector tubular

MARCA	MODELO	HP	ARRANQUE	PESO (kg)
Honda	GX160	5.5	Retráctil	26
Tek-Pro	T160	5.5	Retráctil	25.5
B&S	122332	6	Retráctil	28



¡IMPORTANTE!

1. No utilice la bomba para bombear líquidos explosivos ni corrosivos.
2. Esta bomba no está aprobada para ser utilizada en piscinas, instalaciones recreativas, o cualquier aplicación donde el contacto humano con la bomba sea común.
3. La bomba puede operar en seco por un largo período sin que se dañe el motor y/o sello.
4. Prueba realizada con agua, gravedad específica 1.0 @ 20 °C (68 °F); otros líquidos pueden variar el rendimiento.