

MOTOBOMBA AUTOCEBANTE

27M y 27MD

13 - 22 HP

29M

16 - 18 HP



SUCCIÓN

4" (10.16 cm) brida roscada NPT horizontal

DESCARGA

4" (10.16 cm) NPT vertical

CUERPO

Hierro gris ASTM A-48, clase 30, reemplazable.

VOLUTA

Hierro gris ASTM A-48, clase 30, reemplazable.

ACOPLAMIENTO

Hierro gris ASTM A-48 clase 30

IMPULSOR

Diseño: 3 álabes, tipo semiabierto con un paso de sólidos de 7/8" (2.22 cm) balanceado estáticamente.

Material: hierro gris ASTM A-48, clase 30.

VÁLVULA DE RETENCIÓN

Fabricada en hule con dos capas de lona, cuenta con dos contrapesos de acero

EMPAQUES

"O" Ring

LAINAS DE AJUSTE

Acero inoxidable

SELLO

Diseño: tipo mecánico, lubricado por agua.

Material: cerámica parte estacionaria, anillo de carbón y sello de exclusión parte rotatoria, elastómero de Buna-N, resorte de acero inoxidable.

COLADOR

Acero

MOTORES

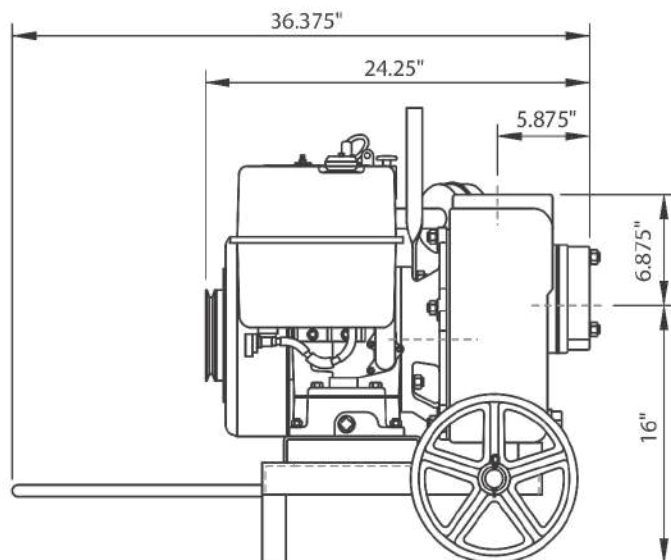
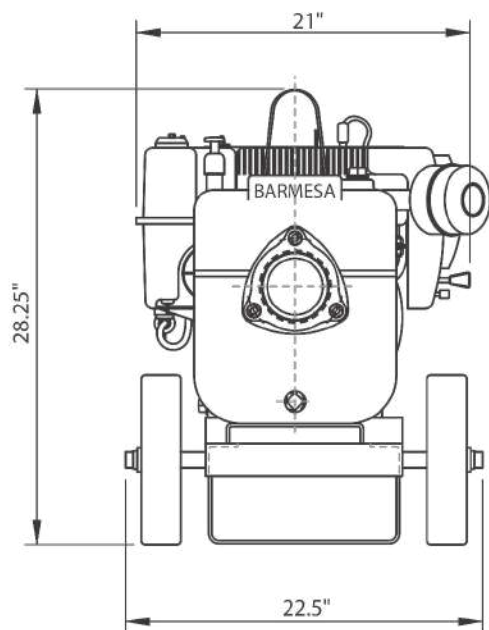
Se ensamblan a motores de combustión interna a gasolina o diesel, de 4 tiempos, enfriados por aire.

MONTAJE

Base de acero estructural, carro de ruedas de fierro o carro con ruedas neumáticas.

MARCA	MODELO	HP	CARBURACIÓN	ARRANQUE
Honda	GX390	13	Gasolina	Manual
Tek-Pro	T390	13	Gasolina	Manual
B&S	326431	16	Gasolina	Manual
B&S	350447	18	Gasolina	Eléctrico
KOHLER	CH18	18	Gasolina	Eléctrico
Lombardini	191	19	Diesel	Eléctrico
Yanmar	3TNV70	22	Diesel	Eléctrico

Nota: el motor Yanmar es enfriado por agua.



**TABLA DE RENDIMIENTO
A RÉGIMEN NORMAL DE VELOCIDAD**

MODELO Y TAMAÑO	ALTURA TOTAL DE BOMBEO CON FRICCIÓN (metros)	ALTURA TOTAL DE LA BOMBA SOBRE EL NIVEL DEL AGUA (metros)				
		1.5	3.1	4.6	6	7.6
		LITROS POR MINUTO				
27M y 27 MD 10.16 cm (4")	6	1,709	1,493	1,258	1,022	802
	9	1,670	1,474	1,245	1,009	793
	12	1,630	1,454	1,238	1,002	789
	15	1,572	1,414	1,225	990	786
	18	1,493	1,375	1,218	982	778
	21	1,395	1,336	1,179	963	766
	24	1,297	1,258	1,139	943	747
	27	1,179	1,179	1,100	903	707
	30	1,022	1,022	1,022	864	687
	34	864	864	864	825	648
	37	727	727	727	707	599
	40	562	562	562	562	511
	43	393	396	393	393	393
	46	216	216	216	216	216
49	58	58	58	58	58	
29M 10.16 cm (4")	6	1,836	1,493	1,351	1,098	802
	9	1,794	1,474	1,337	1,080	793
	12	1,751	1,454	1,330	1,076	789
	15	1,689	1,414	1,316	1,063	786
	18	1,604	1,375	1,308	1,055	778
	21	1,498	1,336	1,266	1,034	766
	24	1,393	1,258	1,224	1,013	747
	27	1,266	1,179	1,181	970	707
	30	1,098	1,022	1,098	928	687
	34	928	864	928	886	648
	37	781	727	781	760	599
	40	603	562	603	603	511
	43	422	396	422	422	393
	46	232	216	232	232	216
49	62	62	62	62	62	

¡IMPORTANTE!

1. No utilice la bomba para bombear líquidos explosivos ni corrosivos.
2. Esta bomba no está aprobada para ser utilizada en piscinas, instalaciones recreativas, o cualquier aplicación donde el contacto humano con la bomba sea común.
3. La bomba puede operar en seco por un largo período sin que se dañe el motor y/o sello.