

EQUIPO BOOSTER SYSTEM ECODRIVE

Presión constante
Rango de operación:
28 - 210 GPM @ 50 - 90 PSI



Equipo *Booster System* para sistemas de agua limpia, diseñado especialmente para aplicaciones 100% industriales a un bajo costo.

CARACTERÍSTICAS

- ▶ Presión constante y ahorro de energía gracias al variador instalado en cada electrobomba para la regulación de velocidad continua.
- ▶ Arranque y parada gradual de la bomba para reducir los golpes de ariete.
- ▶ Reajuste automático en caso de parada por funcionamiento en seco y/o fallo de energía, capaz de resolver la condición de forma autónoma.

DATOS TÉCNICOS DEL VARIADOR

- ▶ Alimentación monofásica 230VCA/50-60 Hz
- ▶ Potencia máxima de salida: 7.5 HP/ 230V/3F
- ▶ Protección "IP65" (*Display LCD*)
- ▶ Ventilación integrada para efectiva disipación de calor
- ▶ Señal análoga para conexión de transductor de presión



Variador de velocidad

FUNCIONES INTEGRADAS DEL CONTROLADOR

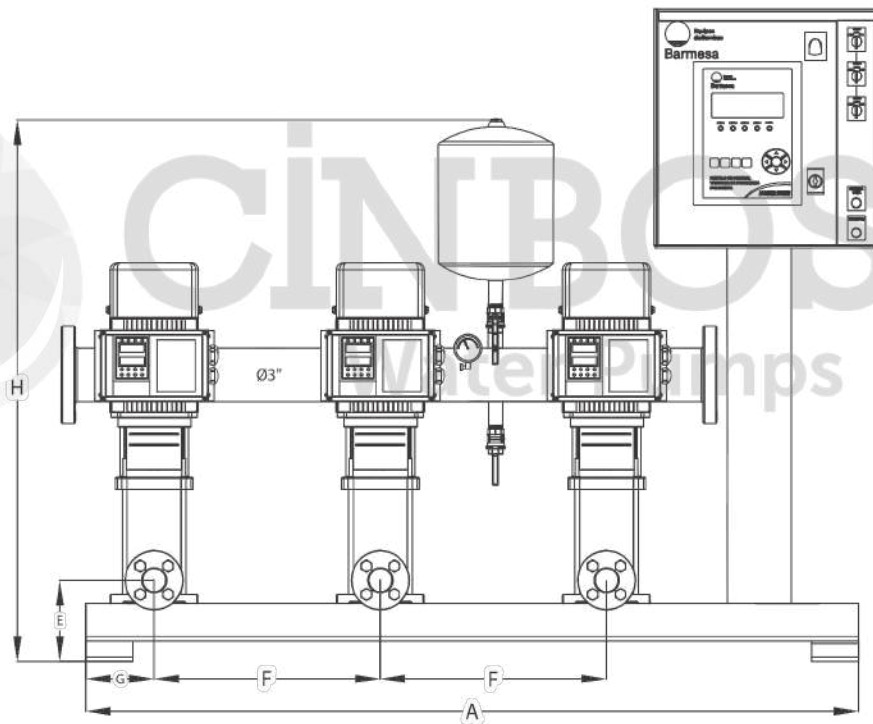
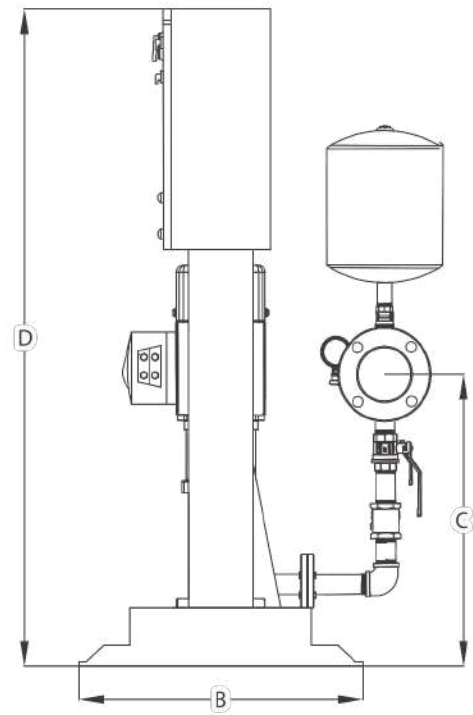
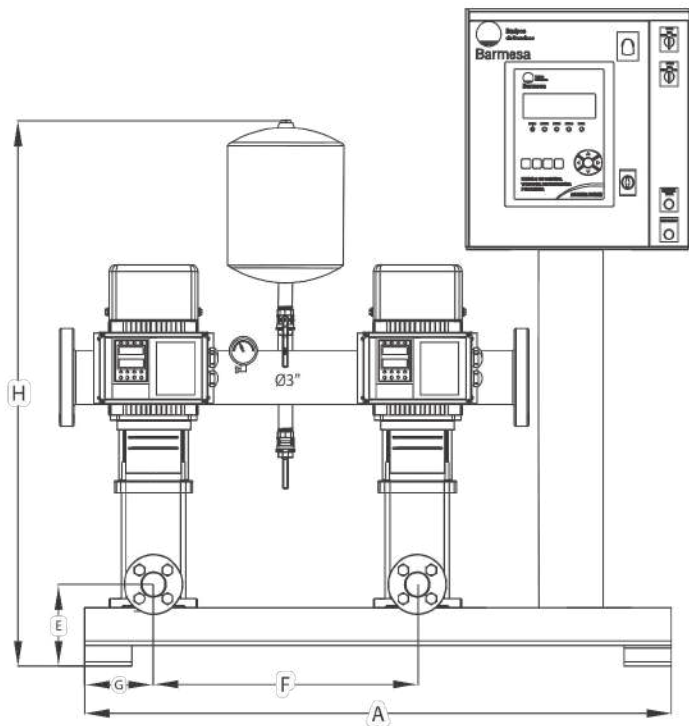
- ▶ Modo Manual/Fuera/Auto
- ▶ Alternado y/o simultaneado
- ▶ Llenado lento de tubería
- ▶ Autodiagnóstico
- ▶ Activación de un segundo *Setpoint* (opcional)
- ▶ Función salto de bomba (en caso de falla)
- ▶ Función modo reposo
- ▶ Operación por fecha (opcional)

MONITOREO

- ▶ Fecha y hora
- ▶ Presión de regulación en PSI
- ▶ Presión actual en PSI
- ▶ Estado del módulo AUTO/OFF
- ▶ Porcentaje de operación de bomba
- ▶ Bombas habilitadas
- ▶ Alarmas y/o fallas activas
- ▶ Horas de operación totales por bomba
- ▶ Historial de eventos y fallos
- ▶ Comunicación *Modbus RTU* (RS-485)

PROTECCIONES

- ▶ Por contraseña (4 dígitos)
- ▶ Por trabajo en seco (con retardo)
- ▶ Por baja y alta presión (ajustable)
- ▶ Por sobrecarga
- ▶ Por cortocircuito
- ▶ Por falla de transductor de presión
- ▶ Por tubería rota



MODELO	# BOMBAS / MODELO	SUCCIÓN	HP	A	DIMENSIONES (cm)								PESO (kg)
					A	B	C	D	E	F	G	H	
EBS-ECO-01X1-01DV40LV-WX102TK	2 / H MV14-30-103	1 1/4"	1	3.9	117	50	71	143	16	47	13	120	199
EBS-ECO-01X2-01DV40LV-WX102TK	3 / H MV14-30-103	1 1/4"	1	3.9	164	50	71	143	16	47	13	120	241
EBS-ECO-02X1-02DV60LV-WX102TK	2 / H MV22-40-203	1 1/4"	2	5.4	117	50	72	143	17	47	13	121	205
EBS-ECO-02X2-02DV60LV-WX102TK	3 / H MV22-40-203	1 1/4"	2	5.4	164	50	72	143	17	47	13	121	250
EBS-ECO-03X1-03DV90LV-WX102TK	2 / H MV22-60-303	1 1/4"	3	7.5	117	50	72	143	17	47	13	121	219
EBS-ECO-03X2-03DV90LV-WX102TK	3 / H MV22-60-303	1 1/4"	3	7.5	164	50	72	143	17	47	13	121	271
EBS-ECO-04X1-04DV70LV-WX102TK	2 / H MV45-30-403	1 1/2"	4	10.8	125	55	73	143	18	47	13	122	251
EBS-ECO-04X2-04DV70LV-WX102TK	3 / H MV45-30-403	1 1/2"	4	10.8	175	55	73	143	18	47	13	122	219
EBS-ECO-5.5X1-5.5DV80LV-WX102TK	2 / H MV70-20-553	2"	5.5	12.9	125	55	73	143	18	47	13	122	277
EBS-ECO-5.5X2-5.5DV80LV-WX102TK	3 / H MV70-20-553	2"	5.5	12.9	175	55	73	143	18	47	13	122	358

- La conexión de las bridas es ANSI 300
- El motor es de eficiencia premium
- El tanque es de 4.4 galones de capacidad

¡IMPORTANTE!

1. No utilice el equipo para bombear líquidos explosivos ni corrosivos.