

# ELECTROBOMBA CENTRÍFUGA MEDIANA PRESIÓN

Serie: **IC1¼**  
1 - 5 HP



\* Imagen representativa

## SUCCIÓN

1½" (3.81cm) NPT horizontal

## DESCARGA

1¼" (3.18cm) NPT vertical

## CUERPO

Hierro gris ASTM A-48 clase 30

## ACOPLAMIENTO

Hierro gris ASTM A-48 clase 30

## IMPULSOR

**Diseño:** 5 álabes, tipo cerrado, balanceado estáticamente.

**Material:** hierro gris ASTM A-48 clase 30

## SELLO

**Diseño:** mecánico, lubricado en agua.

**Material:** cerámica parte estacionaria, anillo de carbón y sello de exclusión parte rotatoria. Elastómero de Buna-N y resorte de acero inoxidable.

## MANGUITO

Acero inoxidable 304

## EMPAQUE DEL CUERPO

Forma "□" de Buna-N

## CAPACIDAD

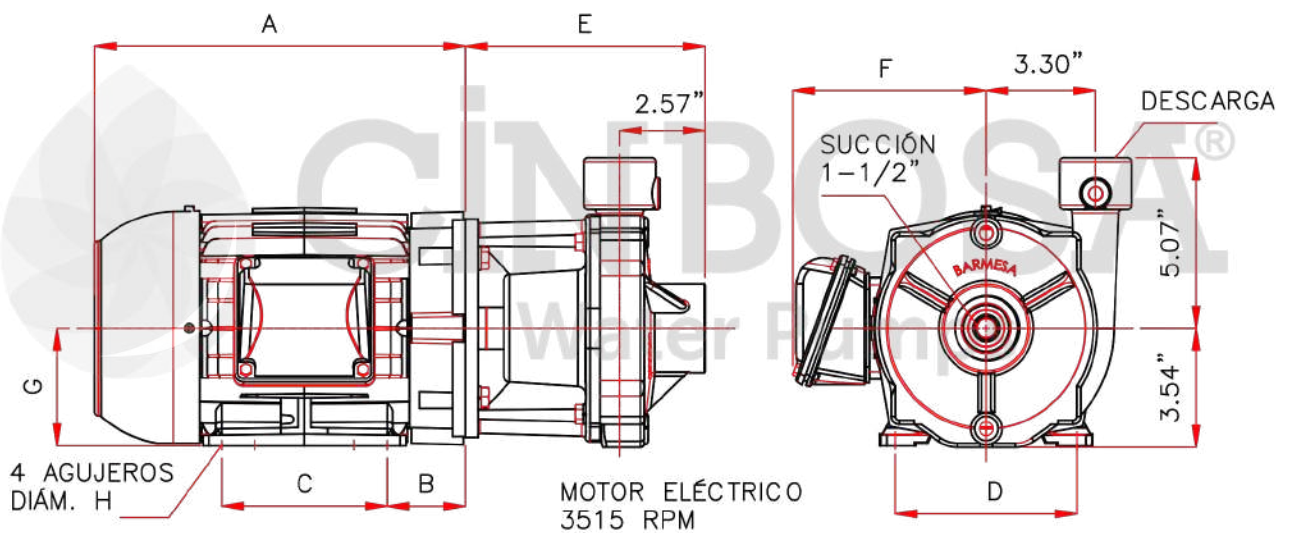
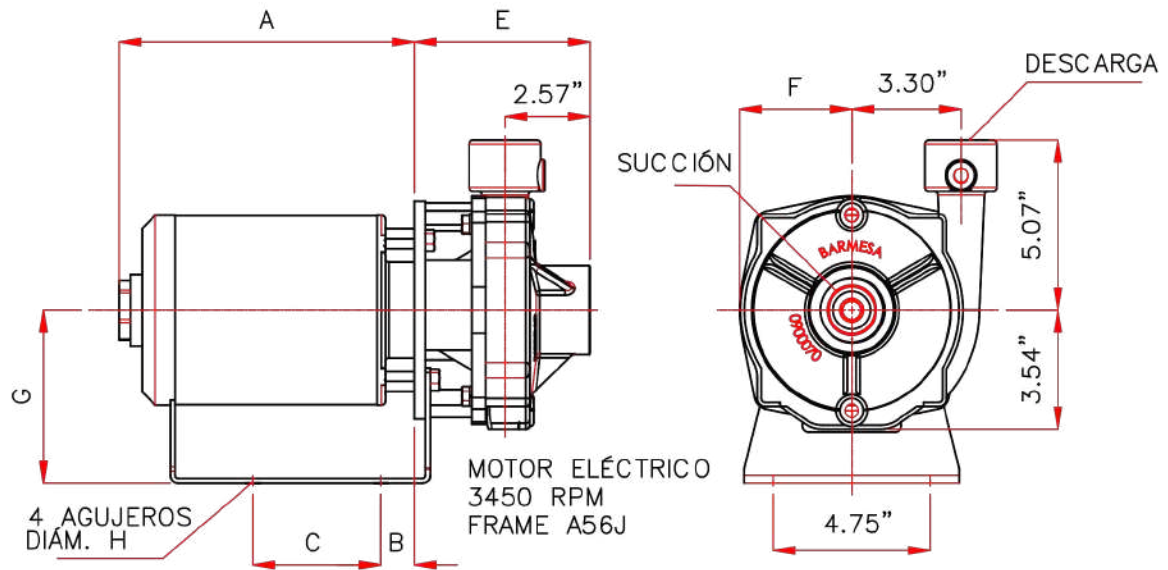
120 galones/minuto (454 litros/minuto)

## CARGA DINÁMICA

164 pies (50 metros)

## MOTORES

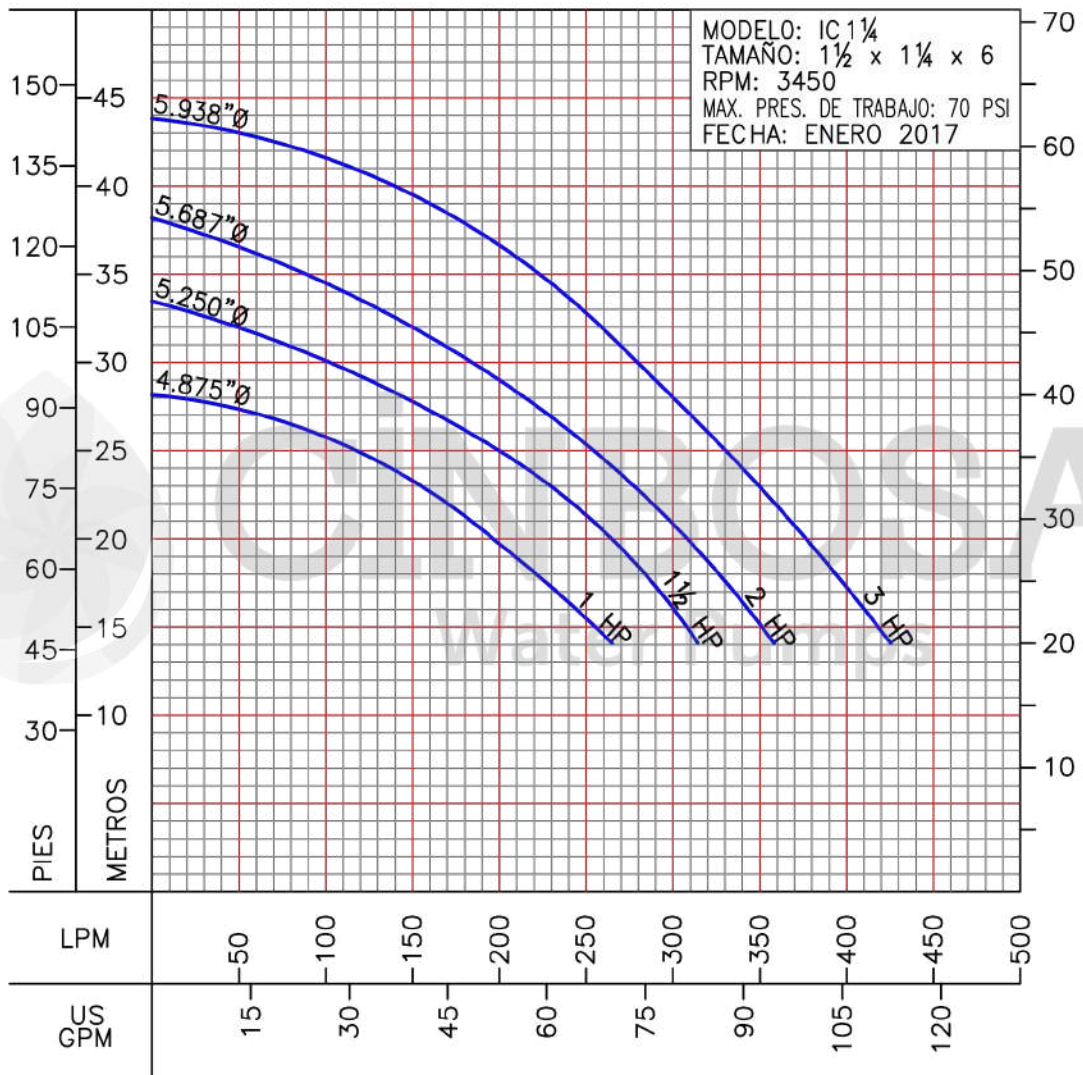
Se ensamblan directamente a motores NEMA estándar de calidad reconocida, con baleros tipo bola en ambos extremos. Requiere de protección externa por sobrecarga.



CÓDIGO	MODELO	HP	FASES	ARM.	ENCL.	A	B	C	D	E	F	G	H
60070094	IC1¼-1-2	1	1	A56	TEFC	9.82	2.57	3.00	4.88	5.32	5.32	3.48	0.34
60070095	IC1¼-1.5-2	1.5	1	A56		10.1	1.01	3.88	4.75	5.32	3.40	5.16	0.43
60070096	IC1¼-2-2	2	1	A56	TEFC	11.3	1.01	3.88	4.75	5.32	3.40	3.57	0.31
60070097C	IC1¼-3-2	3	1	182JM		11.2	3.50	4.50	7.50	7.24	6.71	4.50	0.41
60070089	IC1¼-1-2	1	3	A56	TEFC	9.29	1.01	3.88	4.75	5.32	5.41	5.16	0.43
60070090	IC1¼-1.5-2	1.5	3	A56	TEFC	12.2	2.55	3.00	4.88	5.32	5.41	3.47	0.35
60070091	IC1¼-2-2	2	3	A56	TEFC	9.91	1.01	3.88	4.75	5.32	5.41	5.16	0.43
60070092	IC1¼-3-2	3	3	182JM		11.2	2.37	5.00	5.50	7.24	5.87	3.50	0.34
60070093	IC1¼-5-2	5	3	184JM	TEFC	13.2	2.76	5.50	7.50	7.24	7.54	4.50	0.41

**¡IMPORTANTE!**

1. No utilice la bomba para bombear líquidos explosivos ni corrosivos.
2. Esta bomba no está aprobada para ser utilizada en piscinas, instalaciones recreativas, o cualquier aplicación donde el contacto humano con la bomba sea común.



1. Prueba realizada con agua, gravedad específica 1.0 @ 20 °C (68 °F); otros líquidos pueden variar el rendimiento.