



CINBOSA®
Water Pumps

ELECTROBOMBA CENTRÍFUGA ALTA PRESIÓN

Serie: IC1½H
5, 7.5 y 10 HP
3450 RPM



* Imagen representativa

SUCCIÓN

1½" (3.81 cm) NPT horizontal

DESCARGA

1½" (3.81 cm) NPT vertical

CUERPO

Hierro gris ASTM A-48 clase 30

ACOPLAMIENTO

Hierro gris ASTM A-48 clase 30

IMPULSOR

Diseño: 5 álabes, tipo cerrado, balanceado estáticamente.

Material: hierro gris ASTM A-48 clase 30

SELLO

Diseño: mecánico, autolubricado.

Material: cerámica parte estacionaria, anillo de carbón y sello de exclusión parte rotatoria, Elastómero de Buna-N y resorte de acero inoxidable.

FLECHA

Acero inoxidable 304

MANGUITO

Acero inoxidable

EMPAQUES

Forma "O" de Buna-N

MOTOR

Motores eléctricos NEMA totalmente cerrados con ventilación externa, de alta calidad, diseñados y desarrollados conforme a los estándares para aplicaciones de bombeo industrial y comercial.

- ▶ 3 fases, 60 Hz
- ▶ Potencias: 5, 7.5 y 10 HP
- ▶ 3500 RPM
- ▶ Armazones: 182JM a 213JM

TORNILLERÍA

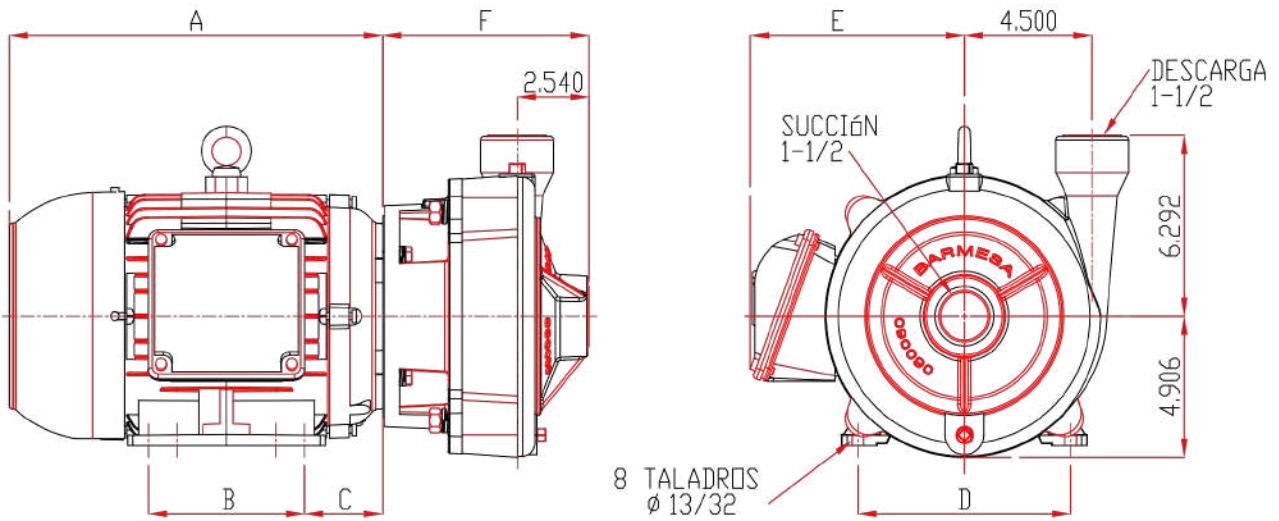
Acero al carbón

PINTURA

Esmalte base agua

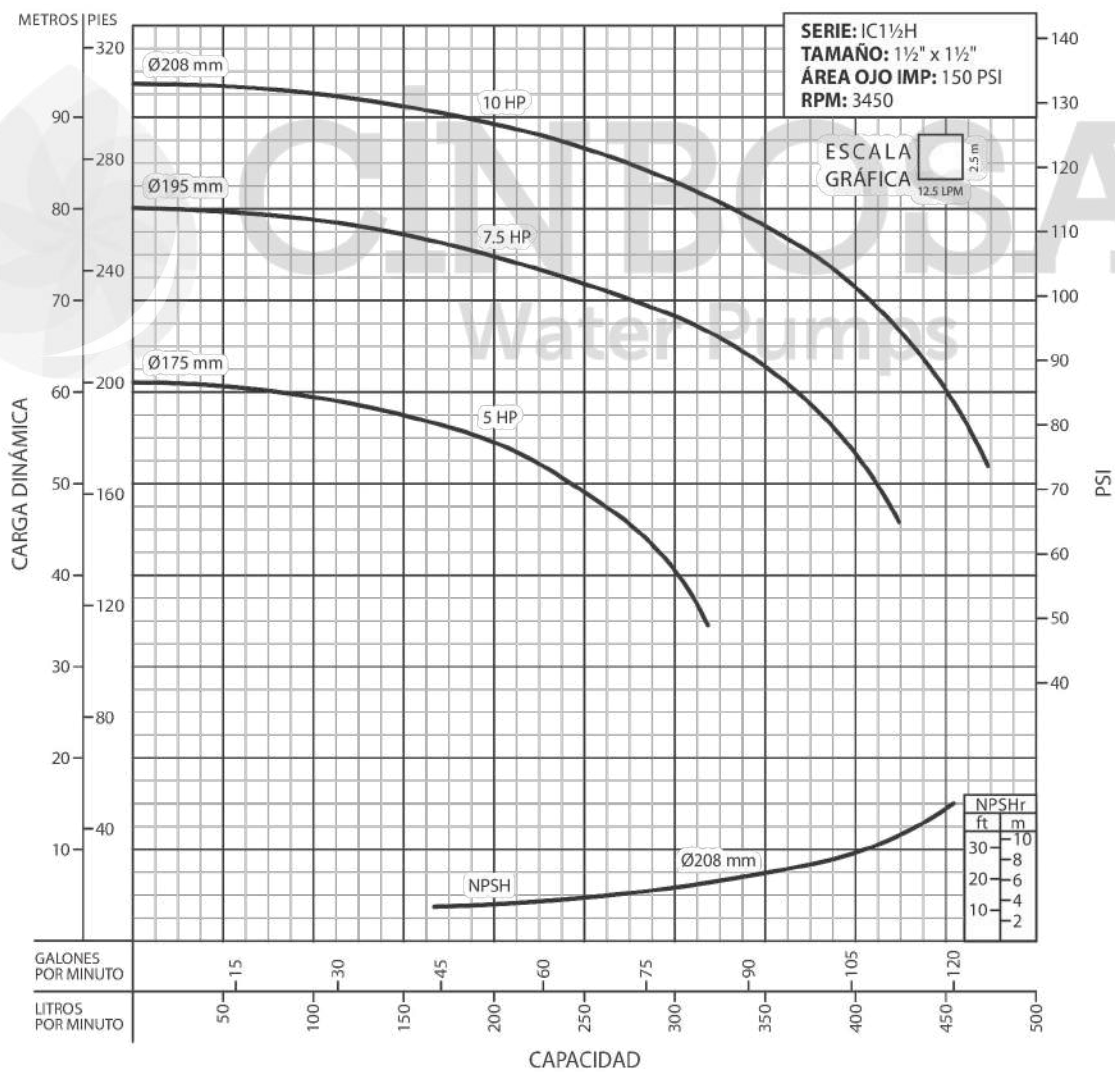
Nota:

En todos los motores se deberá de instalar protección eléctrica por sobrecarga.



MODELO	CÓDIGO	HP	F	ARM.	A	B	C	D	E	F
IC1½H-5-2	60070301	5	3	182JM	13.15	5.5	2.75	7.5	7.54	7.28
IC1½H-7.5-2	60070302	7.5	3	184JM	13.15	5.5	2.75	7.5	7.54	7.28
IC1½H-10-2	60070303	10	3	213JM	15.89	7	3.3	8.5	8.64	7.44

- Dimensiones en pulgadas.



¡IMPORTANTE!

1. No utilice la bomba para bombear líquidos explosivos ni corrosivos.
2. Esta bomba no está aprobada para ser utilizada en piscinas, instalaciones recreativas, o cualquier aplicación donde el contacto humano con la bomba sea común.
3. Prueba realizada con agua, gravedad específica 1.0 @ 20 °C (68 °F); otros líquidos pueden variar el rendimiento.