

MOTOBOMBA CENTRÍFUGA SERIE CG

Serie: **20 CG**

Tamaño: 2" x 2"

RPM: varios



SUCCIÓN

2" (5.08 cm) NPT horizontal

DESCARGA

2" (5.08 cm) NPT vertical, 4 posiciones.

CUERPO

Hierro gris ASTM A-48 clase 30

ACOPLAMIENTO INTERMEDIO

Hierro gris ASTM A-48 clase 30

IMPULSOR

Diseño: 5 álabes, tipo cerrado, balanceado dinámicamente.

Material: hierro gris ASTM A-48 clase 30

EMPAQUES

Neopreno

SELLO

Diseño: tipo mecánico, lubricado por agua.

Material: cerámica parte estacionaria, anillo de carbón y sello de exclusión parte rotatoria, elastómero de Buna-N, resorte de acero inoxidable.

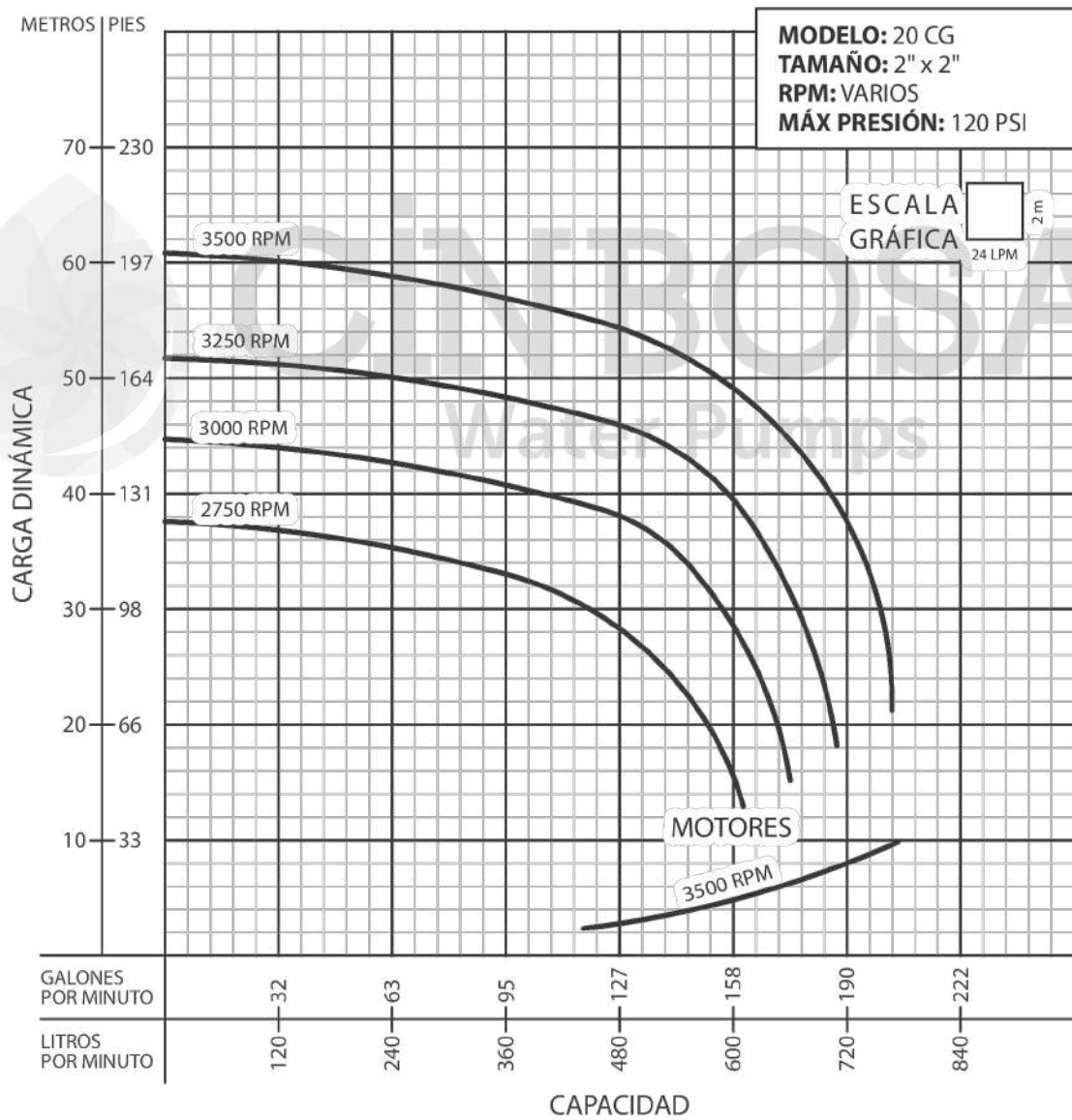
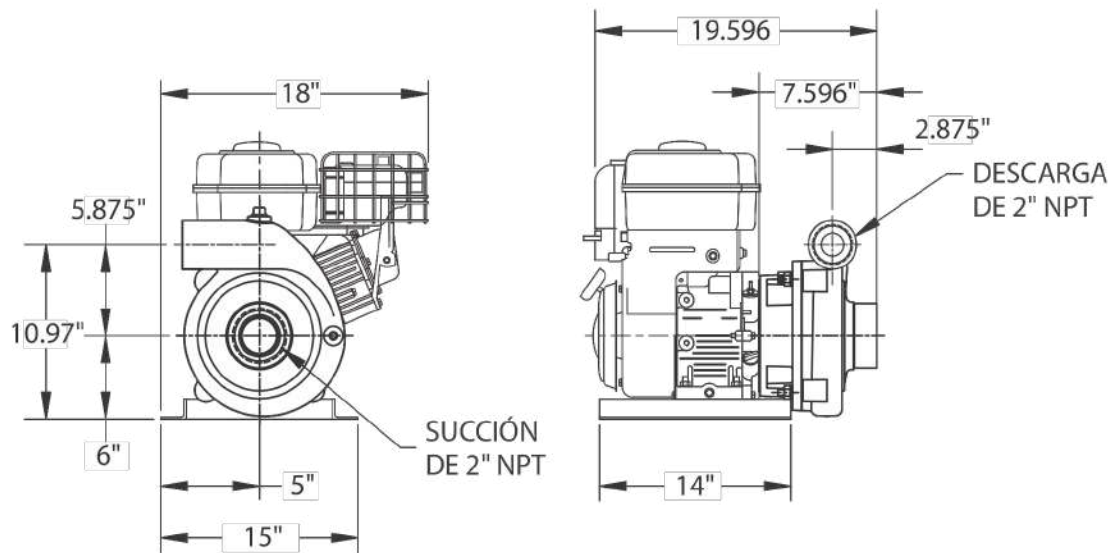
MANGA DE FLECHA

Acero inoxidable 304

MOTORES

Se ensamblan a motores de combustión interna a diésel o gasolina, monocilíndricos a 4 tiempos enfriados por aire.

MARCA	MODELO	HP	ARRANQUE	COMBUSTIBLE
Tek-Pro	T240	8	Retráctil	Gasolina
B&S	203432	8	Retráctil	Gasolina
Honda	GX270	9	Retráctil	Gasolina
Tek-Pro	TPD192	13	Eléctrico	Diésel



¡IMPORTANTE!

1. No utilice la bomba para bombear líquidos explosivos ni corrosivos.
2. Esta bomba no está aprobada para ser utilizada en piscinas, instalaciones recreativas, o cualquier aplicación donde el contacto humano con la bomba sea común.
3. Prueba realizada con agua, gravedad específica 1.0 @ 20 °C (68 °F); otros líquidos pueden variar el rendimiento.