

# MOTOBOMBA CENTRÍFUGA SERIE CG

Serie: **15 CG**

Tamaño: 1½" x 1½"

RPM: varios



## SUCCIÓN

1½" (3.81 cm) NPT horizontal

## DESCARGA

1½" (3.81 cm) NPT vertical

## CUERPO

Hierro gris ASTM A-48 clase 30

## ACOPLAMIENTO INTERMEDIO

Hierro gris ASTM A-48 clase 30

## IMPULSOR

**Diseño:** 5 álabes, tipo cerrado, balanceado dinámicamente.

**Material:** hierro gris ASTM A-48, clase 30.

## EMPAQUES

Neopreno

## SELLO

**Diseño:** tipo mecánico, lubricado por agua.

**Material:** cerámica parte estacionaria, anillo de carbón y sello de exclusión parte rotatoria, elastómero de Buna-N, resorte de acero inoxidable.

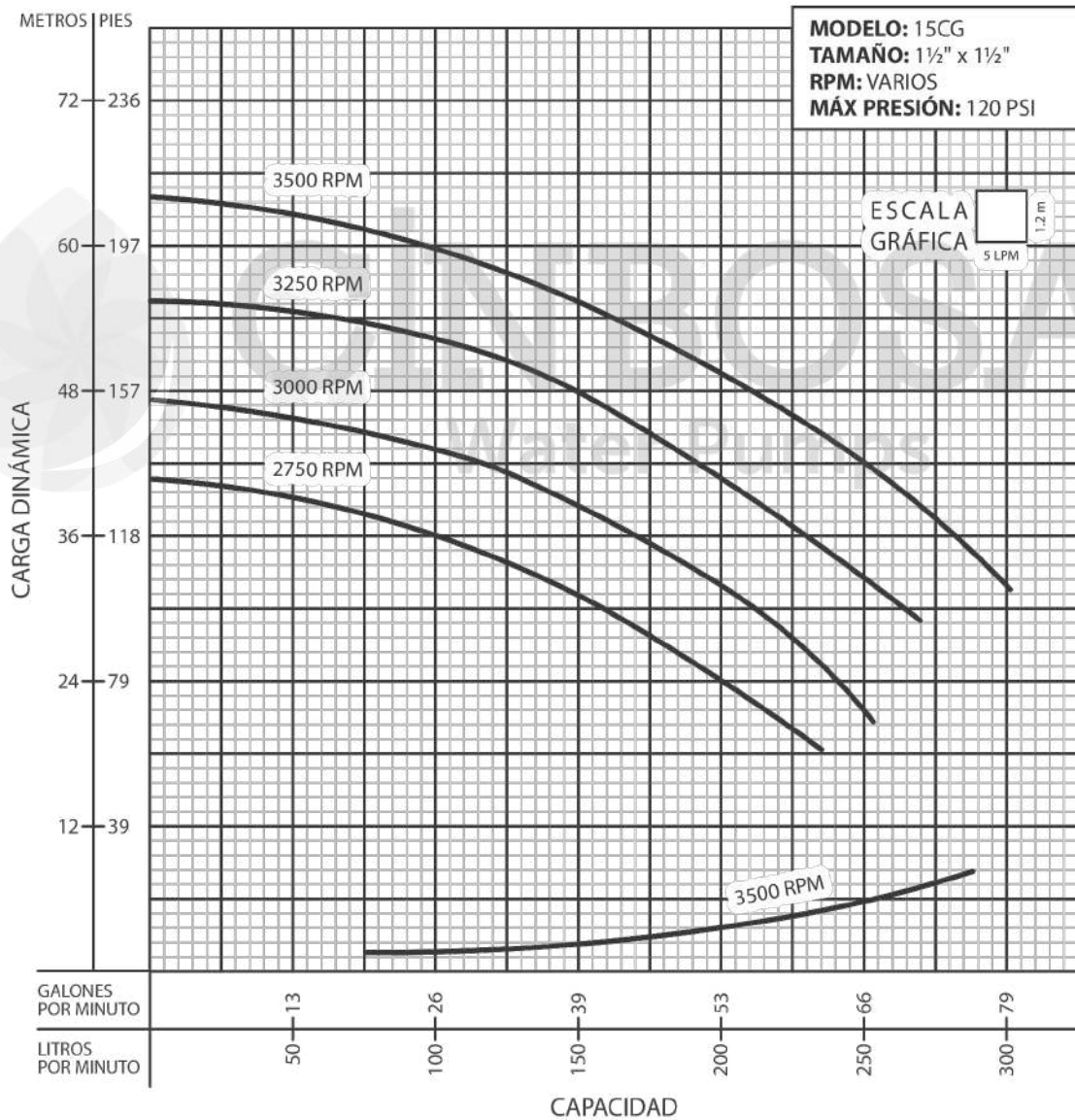
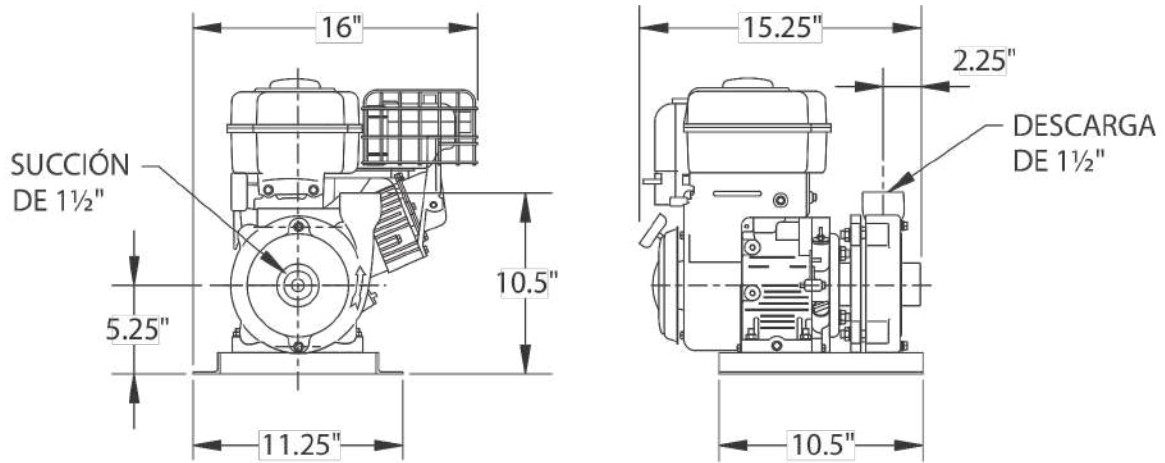
## MANGA DE FLECHA

Acero inoxidable 304

## MOTORES

Se ensamblan a motores de combustión interna gasolina, monocilíndricos a 4 tiempos enfriados por aire.

MARCA	MODELO	HP	ARRANQUE	COMBUSTIBLE
Tek-Pro	T160	5.5	Retráctil	Gasolina
Honda	GX160	5.5	Retráctil	Gasolina
B&S	122332	6	Retráctil	Gasolina



**¡IMPORTANTE!**

1. No utilice la bomba para bombear líquidos explosivos ni corrosivos.
2. Esta bomba no está aprobada para ser utilizada en piscinas, instalaciones recreativas, o cualquier aplicación donde el contacto humano con la bomba sea común.
3. Prueba realizada con agua, gravedad específica 1.0 @ 20 °C (68 °F); otros líquidos pueden variar el rendimiento.